

58803

• 58803



MODELO DE UTILIDAD

por VEINTE años

cuyo privilegio se solicita para todo el territorio español y sus colonias, a favor de

AISCONDEL S. A.

entidad española, con domicilio en Barcelona, calle Industria nº 345, relativo a:

"RECIPIENTE VERTEDOR MEJORADO".

• 58803



MEMORIA DESCRIPTIVA

El presente Modelo de Utilidad se refiere a un recipiente vertedor mejorado, caracterizado esencialmente por consistir en una vasija de plástico cerrada por medio de una tapadera que se adapta a presión sobre el borde de dicha vasija, la cual tapadera presenta una prominencia hueca alargada, que posee cerca de uno de sus extremos un agujero para el vertido y tiene en su parte central una ventana de accionamiento, por debajo de la cual se desplaza una corredera convenientemente guiada, la cual en su posición avanzada, cierra dicho agujero y lo deja abierto en su posición atrasada, siendo accionada dicha corredera a través de dicha ventana.

Dicha vasija puede tener forma troncopiramidal de base cuadrada, siendo su base menor la inferior y poseyendo los cantos redondeados.

Otra característica de la invención es que la prominencia de la tapadera está dispuesta diagonalmente y su superficie superior constituye un plano inclinado cuyo extremo inferior está a igual altura que el resto de la tapadera, estando situado el agujero para el vertido cerca del extremo superior de dicho plano inclinado.

Otra característica de la invención es que el agujero



• 58803

para el vertido es de forma ovalada y la ventana de accionamiento tiene forma substancialmente rectangular.

25 Otra característica de la invención es que la corredera posee, para facilitar su desplazamiento, un saliente situado en su parte superior al que se adapta fácilmente la yema del dedo del usuario, el cual saliente sobresale por la ventana de accionamiento y puede hacer tope con los bordes transversales de dicha ventana.

30

Otra característica de la invención es que la tapadera es de plástico flexible.

El recipiente vertedor de la invención tiene la ventaja de permitir un vertido cómodo, gracias a la prominencia hueca alargada provista en la parte superior de la tapadera y a la corredera situada en dicha prominencia.

35

Otra ventaja de la invención es que permite regular el chorro del vertido según se abra más o menos el agujero a consecuencia de la acción del dedo del usuario sobre el saliente de la corredera que sobresale a través de la ventana de accionamiento.

40

Otra ventaja de la invención es que además de un fácil vertido permite un fácil llenado del recipiente.

Para la mejor comprensión de la invención se describe de-

• 58803



45 talladamente a continuación el recipiente vertedor mejorado con referencia al plano adjunto en el cual:

Figura 1 es una sección del recipiente vertedor mejorado de la invención según la línea I-I de figura 2:

Figura 2 es una vista superior en planta del recipiente
50 vertedor mejorado de la invención.

En el plano adjunto se ilustra una vasija (1), de forma troncopiramidal y base cuadrada, cuya base menor es la inferior y que posee los cantos redondeados. Sobre dicha vasija (1) se
55 adapta a presión una tapadera (2) la cual presenta una prominencia hueca y alargada (3), dispuesta diagonalmente y cuya superficie superior (4) constituye un plano inclinado que, en su extremo inferior (5) está a igual altura que el resto de la tapadera (2). Dicha superficie inclinada (4) de la prominencia alargada (3) posee, cerca de su extremo superior (5a) un agujero para el vertido (6) de forma ovalada y tiene en su parte central
60 una ventana de accionamiento (7) substancialmente rectangular. Por debajo de dicha superficie inclinada (4) se desplaza una corredera (8), apoyada sobre una guía (9), la cual corredera en su posición avanzada cierra dicho agujero (6) y lo deja abierto en su posición atrasada. La corredera (8) posee en su parte superior un saliente (10) al cual se adapta fácilmente la yema del dedo del usuario. Este saliente (10) sobresale por la ven-

65

• 58803



tana de accionamiento (7) y permite fácilmente el accionamiento
de dicha corredera (8) a través de dicha ventana, pudiendo ac-
70 tuar los bordes transversales (11) y (11a) de dicha ventana (7)
como tope.

Desplazando la corredera (8) en mayor o menor grado hacia
el extremo (5a) de la superficie inclinada (4) se puede graduar
la abertura del agujero ovalado (6), y, por consiguiente, el
75 chorro del vertido. Cuando la corredera está en su posición más
avanzada, el agujero (6) queda cerrado.

Habiendo convenientemente descrito las características de
la invención, se hace constar que el objeto del presente Modelo
de Utilidad es el que se resume en la primera de las reivindica-
80 ciones siguientes, ya sea considerada aisladamente, ya sea con-
siderada junto con una o varias de las reivindicaciones restan-
tes en sus combinaciones técnicamente posibles.

NOTA

Se declaran de novedad, propiedad y utilidad para todo el
85 territorio nacional y sus colonias las siguientes:

REIVINDICACIONES

1. Recipiente vertedor mejorado, caracterizado por con-
sistir en una vasija de plástico, cerrada por medio de una ta-
padera que se adapta a presión sobre el borde de dicha vasija,

• 58803



90 la cual tapadera presenta una prominencia hueca alargada, que
posee cerca de uno de sus extremos un agujero para el vertido
y tiene en su parte central una ventana de accionamiento, por
debajo de la cual se desplaza una corredera convenientemente
guiada, la cual en su posición avanzada cierra dicho agujero
95 y lo deja abierto en su posición atrasada, siendo accionada
dicha corredera a través de dicha ventana.

2. Recipiente vertedor mejorado, según la reivindicación
anterior, caracterizado porque dicha vasija tiene forma tronco-
piramidal de base cuadrada, siendo su base menor la inferior y
100 poseyendo los cantos redondeados.

3. Recipiente vertedor mejorado, según cualquiera de las
reivindicaciones anteriores, caracterizado porque la prominen-
cia de la tapadera está dispuesta diagonalmente y su superficie
superior constituye un plano inclinado cuyo extremo inferior
105 está a igual altura que el resto de la tapadera, estando situa-
do el agujero para el vertido cerca del extremo superior de di-
cho plano inclinado.

4. Recipiente vertedor mejorado, según cualquiera de las
reivindicaciones anteriores, caracterizado porque el agujero
110 para el vertido es de forma ovalada y la ventana de acciona-
miento tiene forma substancialmente rectangular.

• 58803



5. Recipiente vertedor mejorado, según cualquiera de las reivindicaciones anteriores, caracterizado porque la corredera, a fin de facilitar sus desplazamientos, dispone de un saliente situado en su parte superior al que se adapta fácilmente la yema del dedo del usuario, el cual saliente sobresale por la ventana de accionamiento.

6. Recipiente vertedor mejorado, según cualquiera de las reivindicaciones anteriores, caracterizado porque la tapadera es de plástico flexible.

7. "RECIPIENTE VERTEDOR MEJORADO".

Todo ello tal y como queda descrito y reivindicado en la presente memoria que consta de siete hojas foliadas y mecanografiadas por una sola de sus caras y de una lámina de dibujos que la ilustra.

BARCELONA, 16 FEB. 1957

P. A.

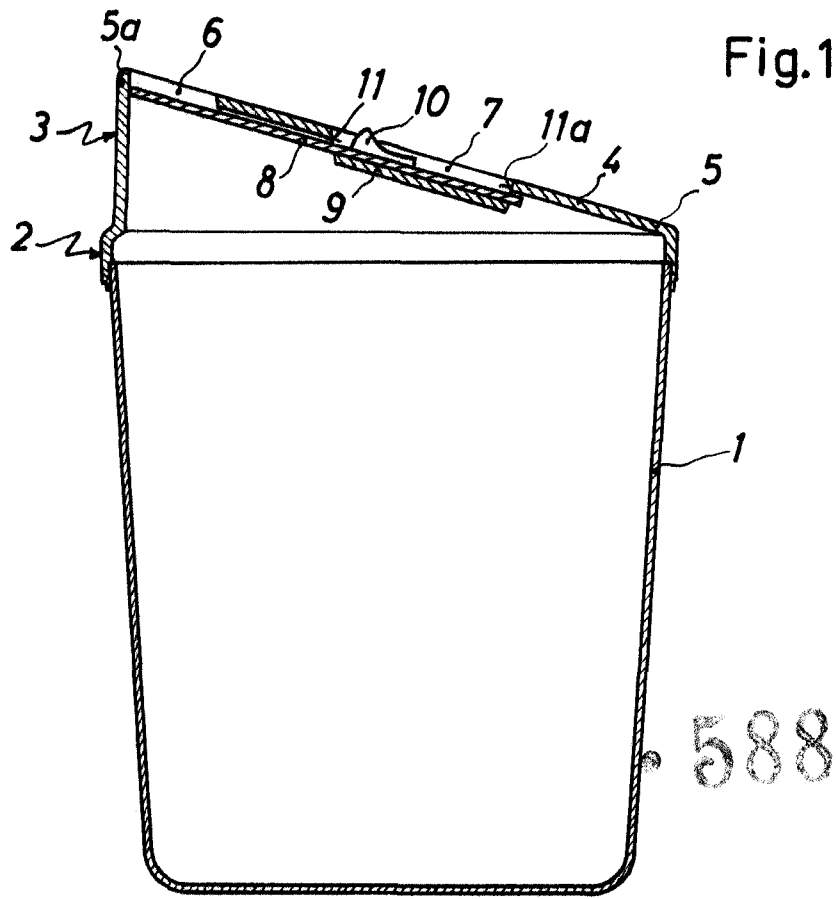
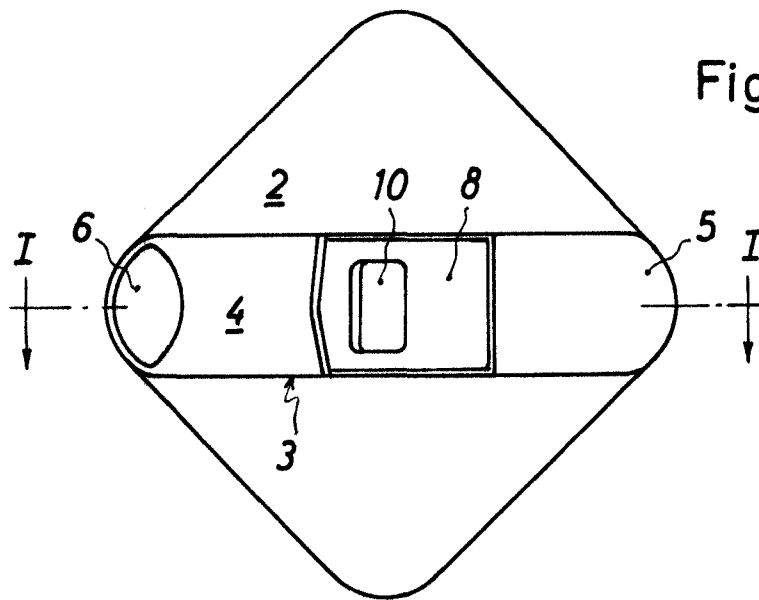


Fig. 2



58803

BARCELONA, 16 FEB. 1957

P. A.;

Escala variable