



• 58793

MEMORIA DESCRIPTIVA

que se acompaña a una solicitud de modelo de utilidad, por veinte años, para España y sus Posesiones, por NUEVO INTERRUPTOR ELECTRICO CON MANDO GIRATORIO LUMINOSO, a favor de don Francisco L-Huertas Robledo, de nacionalidad española, residente en Oviedo, Calle del Rosal nº 19.

El presente Modelo de Utilidad recae sobre un nuevo interruptor eléctrico, de factura extraplana, que es mandado por medio del giro de un vástago que establece, en determinada posición, el debido contacto con dos plaquetas terminales, teniendo dicho mando un botón luminiscente, a fin de poderse localizar el interruptor en la oscuridad.

5

Con el fin de ilustrar la presente descriptiva, se acompaña una hoja de planos en la que esquemáticamente se representa una ejecución del citado Modelo, tomada a título de ejemplo ilustrativo, y no limitativo, ya que caben ciertas variantes de realización dentro del espíritu de la invención. En dichas hojas,

10

La fig. 1 es una vista frontal del dispositivo, desprovisto de la tapa de cierre.

15

La fig. 2 es una vista lateral de la fig. 1.

• 58793²⁶⁷



La fig. 3 es un corte por la línea A-A de la fig. 1.

La fig. 4 es una vista posterior de la fig. 1.

Esencialmente el interruptor consiste en una placa de fondo (1) dotada de un pequeño resalte anular (R) para encaje de una tapa en forma de casquete esférico (8) muy poco convexa, es decir, prácticamente casi plana, que constituye la parte frontal del interruptor.

20

La placa de fondo (1) tiene dos perforaciones por las que atraviesan los tornillos (T) que llevan anclados los terminales de los dos polos del cable correspondiente. Dichos tornillos tienen acoplados, por la parte delantera de la placa de fondo (1), sendas placas metálicas (2) y (5) situadas oblicuamente respecto a la placa (1), pero paralelamente dispuestas entre sí, y que constituyen las placas de contacto.

25

30

Una de ellas, la más central, va atravesada por un tornillo (7), que atraviesa, asimismo, el terminal inferior de un vástago (3) de mando, dotado de un capuchón exterior (4) de material luminiscente.

35

Dicho vástago de mando actúa como eje de un rodillo mandado por el capuchón (4), y por ofrecer dicho rodillo una zona de contacto y el resto, de material aislante, al girarlo por medio de un cuarto de vuelta del capuchón, se establece o se cierra, según el caso, el contacto entre las dos plaquetas de contacto (2) y (5), con lo que se abre o cierra el circuito y se enciende o apaga la luz.

40

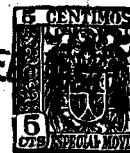
El hecho de ser luminiscente el capuchón (4) permite localizar el interruptor en la obscuridad.

Por la parte posterior, la placa de fondo (1), tiene un puente (P) dotado de dos elementos de presión (5')

45

26 FEB

58793



para acoplaje del dispositivo a un cajetín de paramentos, por medio de suave presión, sin precisar tornillos ni otros elementos mecánicos de ajuste..

50 Finalmente se hace constar que en el presente Modelo de Utilidad, cabe cualquier variante en ejecución y disposición de sus elementos, siempre que no se altere el espíritu de la invención, pudiéndose fabricar en toda clase de materiales y tamaños adecuados, sin limitación.

35 NOTA. - Descrito suficientemente cuanto antecede, sólo resta consignar que lo que se declara propio, útil y nuevo del solicitante, es lo contenido en las siguientes:

REIVINDICACIONES :

60 1 - Nuevo interruptor eléctrico con mando giratorio luminoso, caracterizado por constar de una placa de fondo dotada en su parte frontal de un pequeño resalte anular para acoplaje de una tapa de cierre del mecanismo, que adopta forma de casquete esférico marcadamente aplanado; teniendo dicha placa, por su parte posterior, un puente con dos orejas laterales cuyas caras externas van dotadas de dos tacos que actúan de elementos de presión al acoplar el conjunto a un cajetín de paramento.

70 2 - Nuevo interruptor, según reivindicación 1ª, caracterizado porque la citada placa de fondo tiene dos perforaciones atravesadas por sendos tornillos de anclaje de los terminales del cable conductor, cuyos tornillos llevan acoplados, por la parte delantera de la citada placa, sendas plaquillas de contacto, paralelas entre sí y dispuestas oblicuamente respecto a la horizontal teórica de la caja y de la placa de fondo.

75

26 FEB



• 58793

80

3 - Nuevo interruptor, según reivindicaciones 1 y 2, caracterizado porque la más centrada de las dos citadas plaquetas de contacto, tiene uno de sus extremos coincidente con el centro geométrico de la placa de fondo, y es atravesada por un tornillo rodeado de un resorte espiral recuperador, que atraviesa, asimismo, el terminal inferior de un vástago verticalmente dispuesto con relación a dicha plaqueta de contacto; cuyo vástago sirve de eje a un rodillo giratorio que tiene una zona axil de material conductor y el resto de material aislante y que, accionado por medio de un capuchón de material luminiscente, establece y corta el circuito, a voluntad, constituyendo el mando del interruptor.

7 85

4 - NUEVO INTERRUPTOR ELECTRICO CON MANDO GIRATORIO LUMINOSO.

90

Todo según queda descrito en la presente Memoria, que consta de cuatro hojas foliadas y mecanografiadas por una sóla cara, con un total de noventa líneas y hoja de planos que se acompaña.

Madrid, 26 de febrero de 1957

P.A.

C. Marañón

207A



• 58793

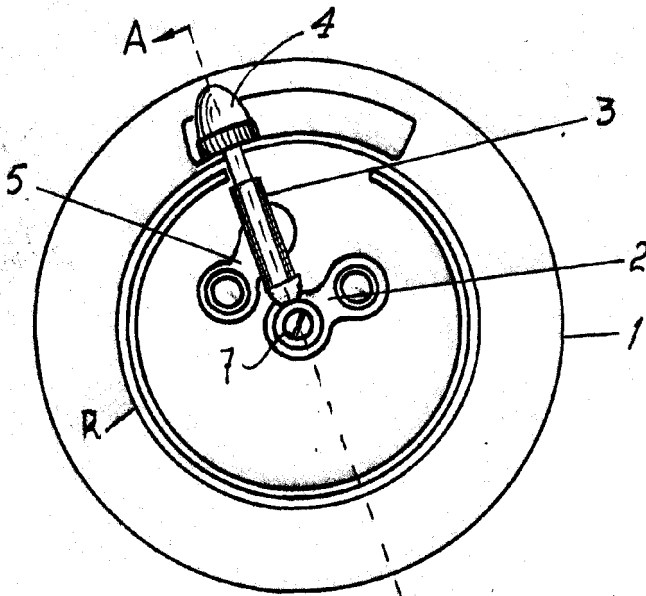


FIG. 1

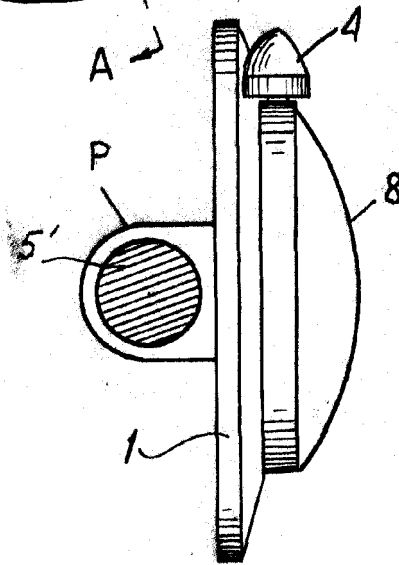


FIG. 2

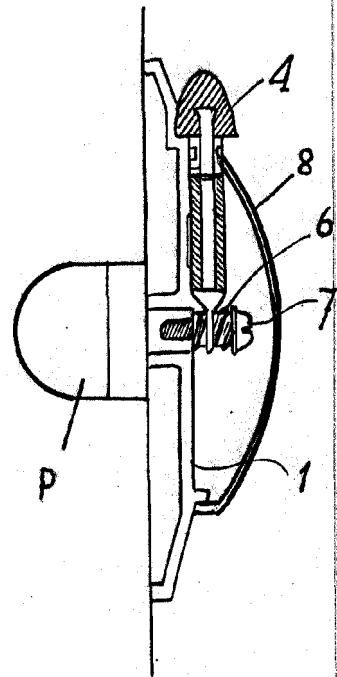
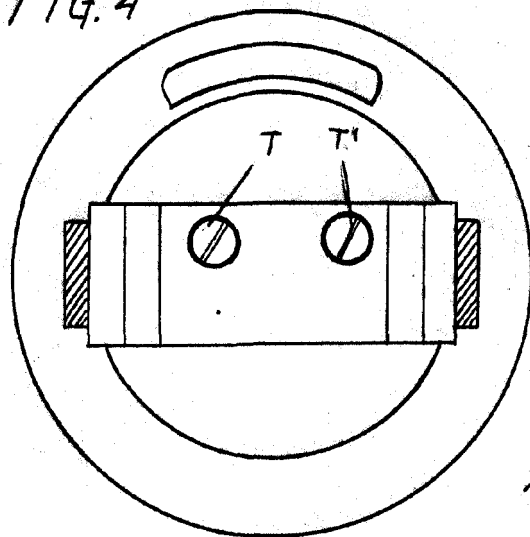


FIG. 3

FIG. 4



MADRID 26 FEBRERO 1957

Francisco L. Huertas Robledo