

58785

• 58785

MEMORIA DESCRIPTIVA

que se acompaña a la solicitud de un MODELO DE UTILIDAD, por veinte años, para todo el territorio español, sus colonias y protectorado, por: DISPOSICION PERFECCIONADA PARA LA APERTURA DE MUEBLES Y SIMILARES", a favor de Don Manuel Fort Furió, de nacionalidad española, residente en Valencia, Cardenal Benlloch, núm.14.

-----

5.

La reducción cada vez mayor de las habitaciones en las casas modernas, a causa de lo costoso del terreno y la edificación, fuerza a emplear muebles en las mismas que, sin mengua del debido servicio para el que se destinan, ocupan un espacio reducido y permitan, por tanto, la colocación de todos los muebles necesarios.

10.

Pero cuando estos muebles son vitrinas, armarios, aparadores y otros semejantes, provistos de puertas de cierre hay que contar con el espacio necesario para la apertura de estas, además del que ocupa el mueble cerrado, es decir, que el espacio que este precisa es igual al de su emplazamiento más el desarrollo de las puertas en la apertura, lo que supone un volumen considerable.

15. Para evitar este inconveniente se ha ideado y realizado la nueva disposición perfeccionada para la apertura de muebles y similares que constituye el objeto de la presente memoria descriptiva, la explicación del cual se hará con referencia a los adjuntos dibujos que representan un posible ejemplo de realización, dado sin caracter limitativo.

20. La figura 1ª representa la planta de un armario de cuatro puertas.

La figura 2ª es una perspectiva del mismo, mostrando la disposición de las guías y rodamientos.

25. Y la figura 3ª, finalmente, muestra así mismo en perspectiva, la forma de la cornisa del armario.

Como se desprende del examen de los dibujos, las puertas del armario no se abren girando sobre pernios o bisagras y ocupando, por tanto, un espacio igual a la cuarta parte de un cilindro que tenga por radio la anchura de la puerta, si no que la apertura se efectúa por desplazamiento en planos paralelos al frente del armario, de tal manera que las puertas laterales quedan, al abrirse, en un plano anterior al de las centrales y estas en un plano posterior al de aquellas cuando, a su vez, son abiertas, por lo que prácticamente el movimiento de las puertas no requiere espacio alguno a tal fin.

40. Para que el desplazamiento de las puertas sea suave y al mismo tiempo se mantengan en posición correcta, tanto las puertas centrales (1) como las laterales (2), están provistas en su cantos de unos pequeños rodamientos a bolas (3) que se deslizan en una acanaladura practicada en el armario. A cada uno de los planos de desplazamiento corresponderá una acanaladura (4), es decir que las puertas centrales utilizarán una acanaladura

45.

posterior y las laterales una anterior, disponiendo estas además de un pivote (5), que al deslizarse por la correspondiente ranura de la cornisa impide el cabeceo de la puerta y que está se salga de sus guías.

50.

En los dibujos que representa la parte superior de las puertas, correspondientes a la cornisa (6) del armario, pero claro es que en la parte inferior han de llevar analoga disposición, a fin de evitar el deterioro de la madera y que se dificulte el funcionamiento, dado que el peso de las puertas recae en la parte inferior. Para obtener mayor economía, se podrán disponer rodamiento en la parte inferior y en la superior utilizar pivotes (5) solamente, deslizables por las ranuras o acanaladuras (4) de la cornisa (6), que en tal caso se dispondrán tambien en las puertas centrales (1).

55.

60.

Queda claro por la descripción que antecede, que la disposición empleada consigue la finalidad propuesta y claro es que se podrán hacer modificaciones de materia, forma y dimensiones, así como de carácter decorativo, sin por ello apartarse de los principios fundamentales, según queden expuestas.

65.

N O T A . -

1ª.- Disposición perfeccionada para la apertura de muebles y similares, que se caracteriza por disponer las puertas de los mismos deslizables en planos paralelos, de tal modo que las laterales se deslicen hacia el centro y las centrales hacia los lados, valiéndose de acanaladuras practicadas en el armario, por las que corren unos rodamientos a bolas dispuestos en los bordes de las puertas y un pivote, situado en el lado interno de las laterales, impide el cabeceo de las mismas y que se salgan de las correspondientes guías.

70.

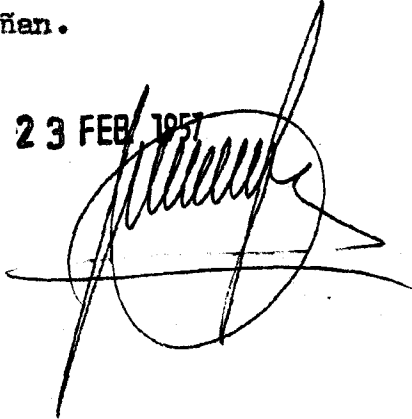
75.

80. 2ª. — "Disposición perfeccionada para la apertura de muebles y similares".

Todo ello según se describe y reivindica en la presente memoria y se ilustra en los dibujos que a la misma se acompañan.

84.

Madrid, 23 FEB 1957

A handwritten signature in dark ink is written over a circular stamp. The signature is cursive and appears to be 'M. L. L.'. The date '23 FEB 1957' is stamped in the background of the signature.

Manual Bort Furid.

Hoje doble

Fig. 1A

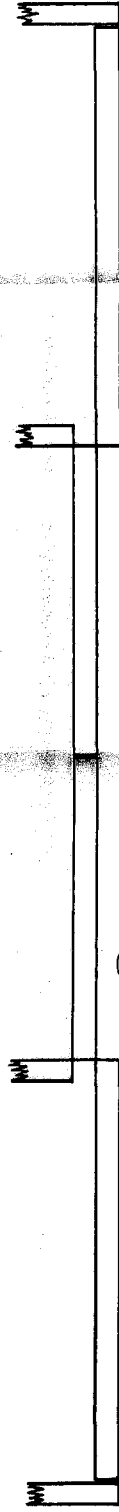
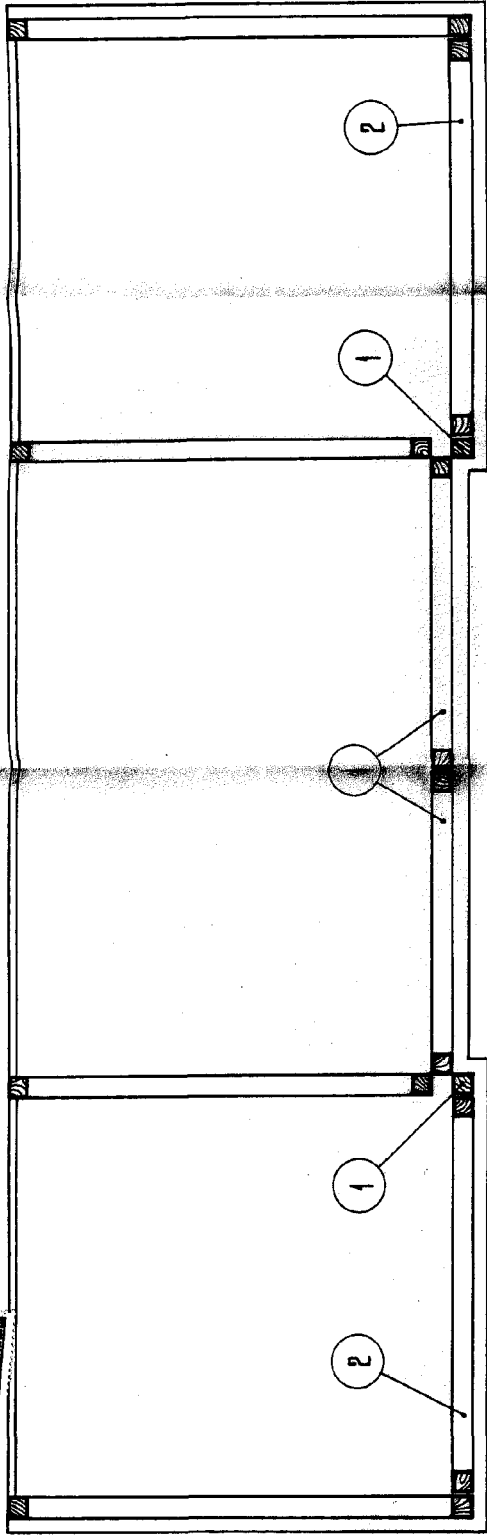


Fig. 3B

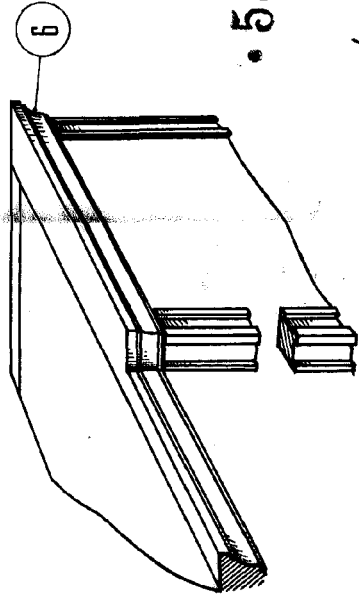
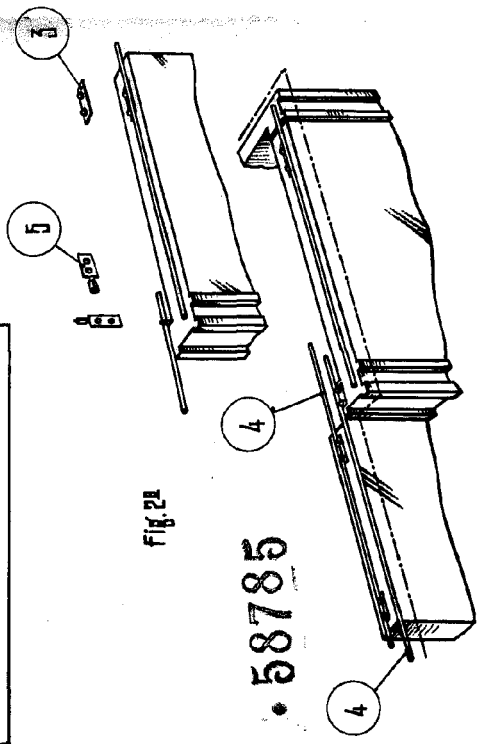


Fig. 2A



• 58785

• 58785

Escala variable.

Hellas

*Handwritten signature or initials*