

58777

23 FEB



• 58777

- 1 -

MEMORIA DESCRIPTIVA

que se acompaña

con la solicitud de

un MODELO DE UTILIDAD, por veinte años en España

a favor de

DON JULIO ALMODOVAR BOTELLA, residente en ASPE (Ali-

cante)

por

» COGEDOR DE BASURA PERFECCIONADO »



5

La invención a que se refiere la presente memoria, constituye una novedad industrial, con características y ventajas que la hacen merecedora del privilegio de explotación exclusiva que por ella se solicita, de acuerdo con las prescripciones del Estatuto vigente sobre Propiedad Industrial, de 26 de Julio de 1929, texto refundido, publicado el 30 de abril de 1930.

10

Con el cogedor que vamos a describir en el curso de la presente memoria, se evita el que la persona que lo use tenga que agacharse. Con solo apoyar el pié sobre la lengüeta que hay debajo del mango, se ajusta contra el suelo el borde delantero del cogedor, evitando que el polvo se cuele por debajo.

15

Se empuja con el pié para moverlo de un lugar a otro, y los tres bordes salientes de este utensilio retienen la basura.

20

Este Modelo podrá ser fabricado en cualquiera de los materiales conocidos hasta la fecha, o que en lo sucesivo puedan salir, sin ninguna limitación.

25

Consiste en un recipiente de la forma exterior conocida que se caracteriza porque dispone de un mango situado en el borde trasero que corresponde a la parte más alta del recipiente y una lengüeta que es prolongación de la parte plana inferior del mismo.

30

La parte que ha de recibir la basura, está formada por dos peldaños, uno que corresponde a un plano inclinado desde el punto de contacto con el suelo hasta una determinada altura, y otro que se situa en la parte inferior del plano perpendicular del primer escalón, prolongándose asimismo en plano inclinado hasta el centro aproximado del cogedor, donde vuelve a producirse otro corte perpendicular para termi-



35

nar en un último desnivel, de forma que la basura, desperdicios etc., que son impulsados hacia el interior del cogedor no puedan derramarse de nuevo por el suelo, por impedirlo los desniveles que forman los planos perpendiculares anteriormente citados.

40

Para mejor comprensión de la idea expuesta, y a título de ejemplo no limitativo, se acompaña una lámina de dibujos en la cual se representa el cogedor en corte transversal en la Fig. 1ª, señalándose con la letra A el borde del mismo y lateral, con B el mango, con C la lengüeta y con F el plano del cogedor en sentido con el suelo.

45

En la Fig. 2 se vé el mencionado utensilio por encima señalando la letra D los desniveles del mismo, G la lengüeta y G. las aberturas de ésta.

50

Hecha la descripción precedente, es preciso añadir que los detalles de realización de la idea expuesta pueden variar, sin que por ello cambie la esencia de la invención, que es la que se desprende de los párrafos que anteceden y se reivindica en la siguiente

N O T A

En resumen: El Modelo de Utilidad que se solicita, reoerá sobre las reivindicaciones siguientes:

55

1ª.- COGEDOR DE BASURA PERFECCIONADO, constituido por un recipiente de la forma exterior conocida, que se caracteriza porque dispone de un mango situado en el borde trasero que corresponde a la parte mas alta del recipiente y una lengüeta que es prolongación de la parte plana inferior del mismo.

60

2ª.- COGEDOR según reivindicación 1ª, que se caracteriza porque la parte que ha de recibir la basura está formada



65

por dos peldaños, uno que corresponde a un plano inclinado desde el punto de contacto con el suelo hasta una determinada altura, y otro que se situa en la parte inferior del plano perpendicular del primer escalón, prolongándose asimismo en plano inclinado hasta el centro aproximado del cogedor donde vuelve a producirse otro corte perpendicular para terminar en un último desnivel, de forma que la basura, desperdicios etc., que son impulsados hacia el interior del cogedor, no puedan derramarse de nuevo por el suelo por impedirlo los desniveles que forman los planos perpendiculares anteriormente consignados.

70

3ª.-"COGEDOR DE BASURA PERFECCIONADO".

75

Todo conforme queda descrito en la presente memoria, que consta de cuatro páginas escritas a máquina y dibujos que se acompañan.

Madrid, 23 de febrero de 1957

JOSE LAHIDALGA



Fig.1.

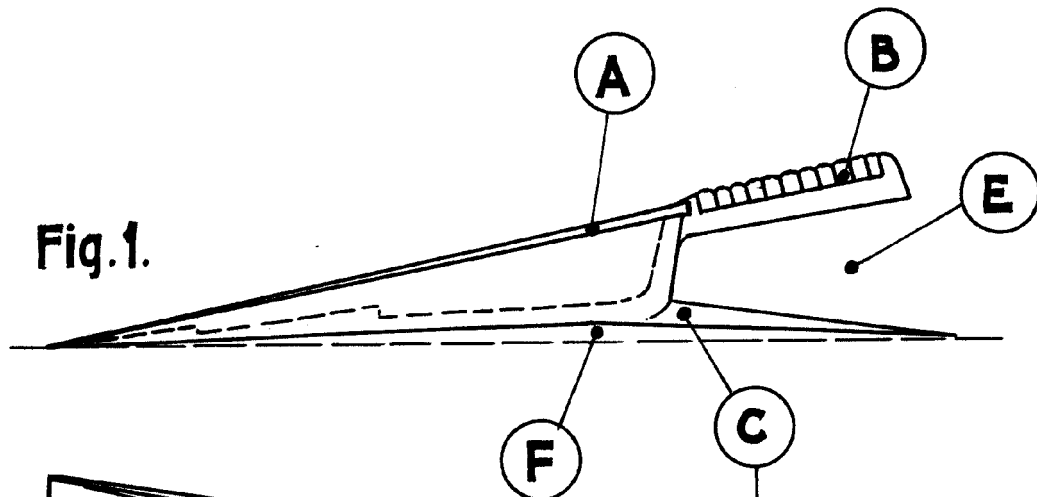
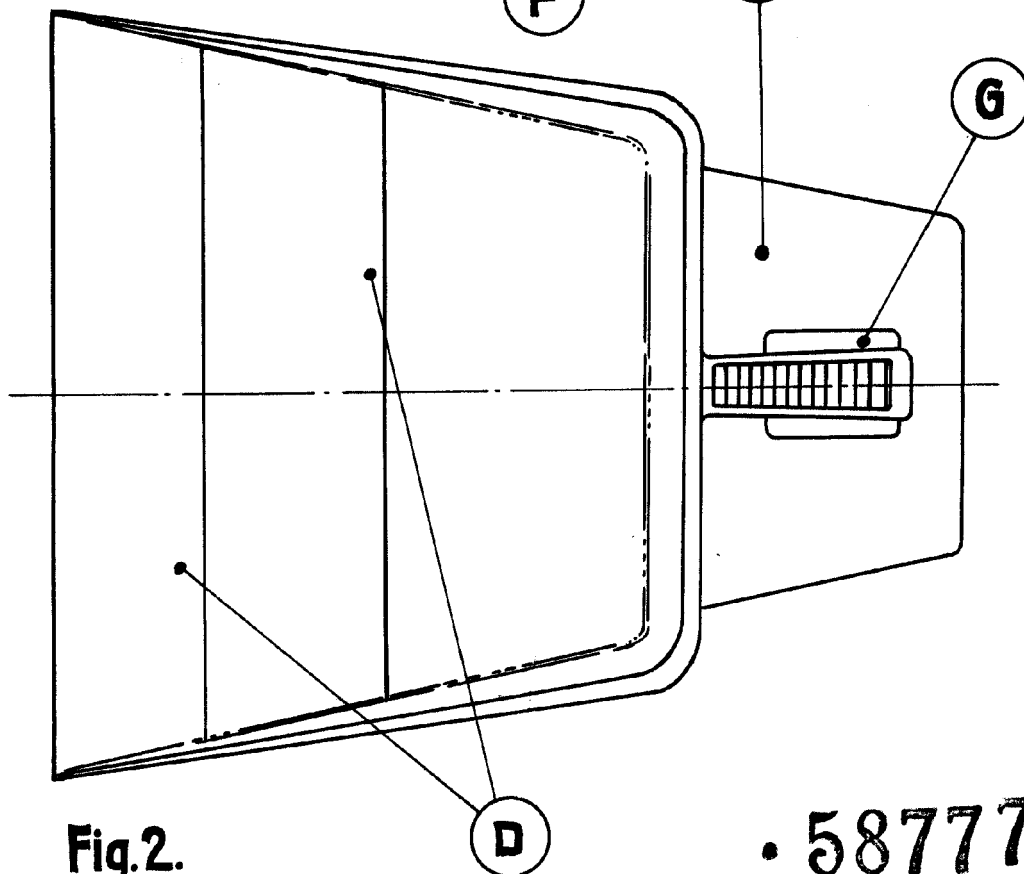


Fig.2.



• 58777

ESCALA VARIABLE
Madrid, 23 de febrero de 1957
JOSE LAHIDAIGA