

- 58768²³ -
- 2 -



10 riencia de un utensilio real, tal como un lápiz automáti-
co, pero que sirva sin embargo para el lanzamiento de fi-
nos chorros de agua, para gastar alegres bromas a los
amigos y para utilizarlo los niños en sus juegos y bro-
mas. Se trata pues de un mediorecreativo con el que se
15 consigue el nuevo efecto de sorpresa y broma, que viene
a mejorar los elementos recreativos hasta ahora existen-
tes.

La indicada finalidad se consigue a base de la
especial disposición de las partes constitutivas de este
20 nuevo elemento mediante la cual se forma una pieza con
todo el aspecto de un lápiz automático real, provisto
incluso de su correspondiente clip o sujetador del lápiz
en el bolsillo, y de su punta cónica, aparentemente para
la mina, pero que en este caso es precisamente la boqui-
25 lla que lanza un fino chorro de agua cuando se aprieta
el cuerpo flexible del lápiz, que constituye el depósito
del agua.

Consta pues en esencia este dispositivo de un
cuerpo cilíndrico compuesto por un tubo flexible de cual-
30 quier materia apropiada, tal como plástico, goma, e in-
cluso metálico, interiormente hueco, que se utilizara
como depósito del agua. Por su extremo superior llevara
un tapón ajustado a presión, rosca, bayoneta u otro sis-
tema, que permita desmontarlo para la carga y reposición
35 del agua. Este tapón servirá a la vez de soporte de mon-
taje del clip o sujetador del lápiz al bolsillo. En quan-
to al extremo opuesto del tubo flexible, llevará ajus-
tada por cualquier medio una pieza cónica semejante a



40 la punta del lapiz automático que se imita y que, como este, tendrá practicada una perforación central o conduc-
to, mas bien capilar, que al estar en comunicación con el depósito, sirve de boquilla de expulsión del líquido.

45 Para facilitar la comprensión de las características generales anteriormente expuestas, se acompaña una lámina de dibujos en los que se representa un caso de realización práctica de uno de estos dispositivos en forma de lapiz, el cual habrá de interpretarse con amplio criterio y sin caracter limitativo alguno.

50 En los referidos dibujos, en que vemos en la figura 1 una sección vertical del dispositivo y en la figura 2 una sección transversal, las diversas partes componentes se señalan como sigue: -1- cuerpo tubular flexible que sirve de depósito del agua; -2- tapón que obtura la boca superior del tubo -1-, dotado del correspondiente tope de penetración y de medios para ajustarse hermeticamente al tubo; -3- clip de sujeción del dispositivo al bolsillo, igual o semejante a los clips o sujetadores de un lapiz corriente, estando dotado por tanto de flexibilidad y yendo unido al tapon -2- por medio del tornillo -4- o por otro medio apropiado; con -5- se señala la pieza cónica que obtura la boca inferior del tubo -1-, yendo ajustada a este por introducción de él en una acanaladura circular en la que encaja, o por otro medio cualquiera que los una hermeticamente, poseyendo un orificio -6- que pone en comunicación la parte inter-
65 na del tubo -1- con el exterior; finalmente, con -7- se señala el agua que ocupa el espacio interno del tubo -1-



70 Como ya se ha indicado y puede deducirse con mas claridad a la vista de los dibujos, la carga del agua en el interior del tubo -1- la efectuaremos destapando el tapón -2-, sin que el agua se salga por el orificio -6- a causa de su estrecho diámetro. Llevando pues el dispositivo sujeto en el bolsillo, como un lapiz corriente, podemos sacarlo y al hacer la acción de entregarlo a un

75 amigo, presionar ligeramente el tubo flexible -1-, para que salga por el conducto -6- un fino chorro de agua que dara una sorpresa y alegre e inofensiva broma.

80 Son variables las circunstancias de tamaños, materiales, colorido, sección del cuerpo tubular y formas generales, asi como los medios de ajuste de las plegas y cualquier otro detalle secundario que no altere lo esencialmente característico, que se expresa en la siguiente

N O T A

85 Los puntos nuevos y de propia invención que se presentan para que sean objeto de reivindicación en el presente Modelo de Utilidad, son:

90 1º.-Nuevo dispositivo recreativo, caracterizado por estar constituido por un lapiz automatico que al presionar su cuerpo flexible lanza un fino chorro de agua.

95 2º.-Nuevo dispositivo recreativo, caracterizado porque su cuerpo está integrado por un tubo flexible, capaz de actuar de depósito de agua, llevando obturada hermeticamente su boca superior por un tapón desmontable para permitir la carga del depósito de agua, cuyo tapón lleva solidariamente montado un clip a modo de sujetador

58768

23



- 5 -

del dispositivo en el bolsillo.

100

3º.-Nuevo dispositivo recreativo, caracterizado porque la boca inferior del cuerpo tubular flexible de la reivindicación anterior, se halla obturada por una pieza cónica solidariamente sujeta de forma hermética, con una perforación que forma un conducto capilar que pone en comunicación el interior del depósito con el exterior, actuando de boquilla de lanzamiento de agua. Y

105

4º.-"NUEVO DISPOSITIVO RECREATIVO", de conformidad en un todo en lo esencial y fines industriales a lo descrito en la precedente Memoria Descriptiva y gráficamente representado en los adjuntos planos para su mejor comprensión.

Esta Memoria consta de CINCO hojas escritas o mecanografiadas por una sola cara a doble espacio en 109 líneas.

Valencia, 16 de Febrero 1957

Por autorización del interesado

P. P. -
L. P.



Fig. 1

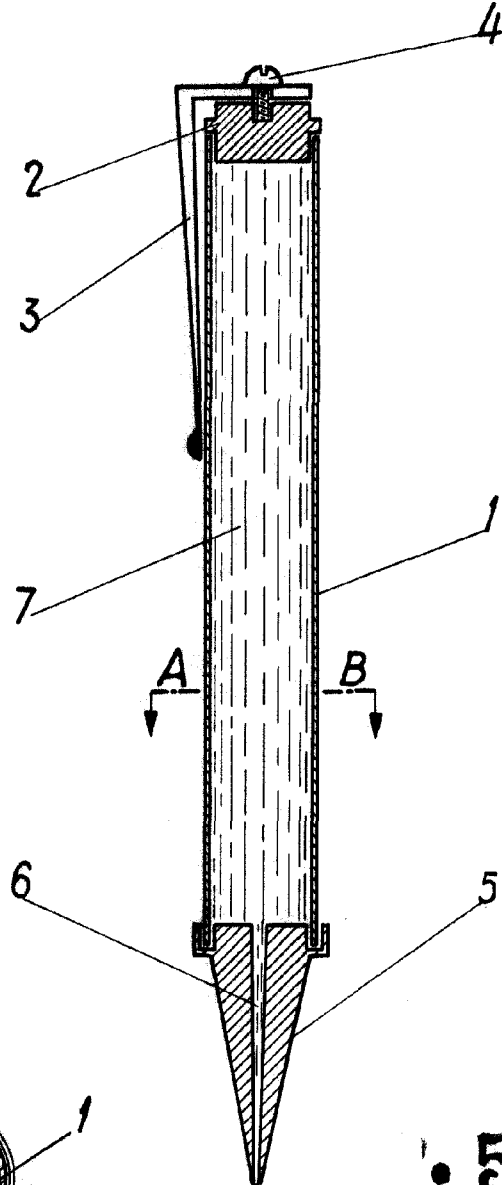
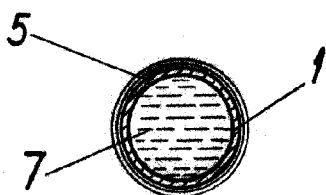


Fig. 2



Sección por A-B

• 58768

Escala Variable

Valencia Febrero 1957

P.A.
JOSE LOPERA

[Handwritten signature]

10-19-57

3/2