

• 58763



MEMORIA DESCRIPTIVA

Correspondiente a un MODELO DE UTILIDAD, cuyo registro se solicita por veinte años.

A favor de

D. Giuliano F. G. Ferrari, de nacionalidad suiza.

Residente en MADRID.-Gil de Santibáñez, 6

p o r :

"CLASIFICADOR APLICABLE A INFORMACION SOBRE TODA CLASE DE MATERIAS".



Hasta el presente, la clasificación de asuntos, a fines informativos y de consulta, viene siendo tarea harto difícil y complicada habiéndose aplicado diversos sistemas y procedimientos que adolecen todos ellos de deficiencias de acoplamiento de materias dentro de su específica y limitada contextura y organización, amén del complicado camino a seguir para encontrar tal o cual materia clasificada, que resta claridad y efectividad a los mismos.

5.-

10.-

15.-

Al mismo tiempo la búsqueda de una materia cualquiera requiere un vasto conocimiento de la forma en que se ha realizado la clasificación lo que lleva consigo un detenido estudio de la misma por parte de cada persona que lo emplee, acarreando con ello una lamentable pérdida de tiempo, que resta rapidez a la gestión y aumenta el trabajo en la localización de la misma que a veces no compensa con la importancia de la información que se necesita.

20.-

El nuevo clasificador que por la presente memoria descriptiva se declara evita en todo punto los inconvenientes anteriormente reseñados, aportando al mismo tiempo, no solo una gran sencillez y rapidez en la búsqueda de tal o cual materia, sino también ampliando ilimitadamente sin perder su sencillez y eficacia el margen de cualquier información, con todos los detalles que el encargado de la ordenación quiera introducir en la misma.

25.-

Según el enunciado de esta memoria se trata de "UN CLASIFICADOR APLICABLE A INFORMACION SOBRE TODA CLASE DE MATERIAS".

30.-

Este clasificador se ha estudiado detenidamente de forma que su contextura y formación pueda ser aplicada como el enunciado del mismo expresa a cualquier clase de materias bien materiales, almacén, obras literarias, procedimientos de fabricación, obtención, planos, animales y plantas, etc.,

-58763



es decir, todo aquello susceptible de tratarse organizada-
mente en industrias, negocios, escuelas, organismos, perso-
nal, etc., etc.

35.-

Para aclarar en lo posible la formación y organización
del clasificador que nos ocupa, nos referimos a los planos
adjuntos en que se describe una forma de realización del
mismo si bien se hace necesario destacar que la presente
exposición no tiene caracter limitativo alguno ya que caben
y son susceptibles modificaciones de forma y orden que no
deben en modo alguno considerarse como constitutivas de al-
teración esencial justificativa de reivindicación indepen-
diente de lo que en el presente caso se declara.

40.-

45.-

La fig. 1ª es una perspectiva de la disposición de SEC-
CIONES Y APARTADOS.

La fig. 2ª muestra en planta los diferentes modelos de
secciones de que consta esta ORGANIZACION.

50.-

La fig. 3ª es una planta del modelo de hoja de la SEC-
CION DE APARTADOS.

La fig. 4ª es una planta del modelo de hoja de la SEC-
CION DE INFORMACION.

La fig. 5ª es un mapa de las regiones o zonas en las
que puede estar dividida determinada ORGANIZACION.

55.-

Para la debida y general organización de todos los
elementos clasificables existentes, el presente procedimien-
to realiza una diferenciación esencial base de su sistema.

Esta diferenciación consiste en separar claramente los con-
juntos de elementos unos de otros en APARTADOS y agrupando

60.-

los de la misma característica informativa deseada en SECCIO-
NES claramente delimitadas. La localización de un elemento
cualquiera se realiza por medio de un INDICE general el cual
se organiza bien por orden alfabético, por orden de fechas
de entrada y salida o bien por el orden más adecuado a los



- 65.- elementos susceptibles y que han de integrar la clasificación.
- Este índice expresa el elemento en cuestión, acompañado de DOS números. El primero indica la Sección a que pertenece y el segundo el Apartado en que se encuentra, clasificado dentro de la Sección correspondiente.
- 70.- En el Apartado aparece, (aparte otros detalles que más adelante y con referencia al plano adjunto se especificarán) una relación numerada correlativamente de todos los elementos que integran el Apartado y un cuadro encasillado cuyo fin pasamos a describir.
- 75.- El lado superior del mencionado cuadro encasillado lleva numeradas correlativamente las divisiones verticales que son tantas en principio, como elementos integren el apartado.
- 80.- A la izquierda del cuadro va una columna, por ejemplo, de Casas suministradoras, origen de materias o fabricantes, etc., seguido del nombre de la localidad donde radica, o fechas de entrega., etc., o dato que interese clasificar a efectos de información, seguido de una referencia que dependa de la dirección que se dé a la información, y que se amplía en otra parte de la clasificación general que a título de ejemplo daremos más adelante.
- 85.- En el encasillado del cuadro se colocan unos signos convencionales exactamente en la conyuntura de la casilla vertical característica del elemento con la horizontal correspondiente a la Casa, etc. Este cuadro permite por la adición de estos signos la ampliación de la información en cualquier momento determinado, en que se produzca.
- 90.- Al referirnos al plano adjunto describimos a la vez la forma sencilla de realizar una clasificación de materiales diversos con expresión de fabricantes, razones sociales, localización y formación de las mismas, etc., etc., sin que
- 95.-



ello limite en modo alguno el campo de acción del procedimiento en cuestión.

100.-

La fig. 1ª, como se ha dicho, muestra una perspectiva del volumen constitutivo de una organización ya compuesta y dirigida en un sentido determinado, y para aclarar en lo posible el fundamento y constitución del procedimiento nos vamos a referir, a título de ejemplo solamente, a una información sobre LAMPARAS INCANDESCENTES.

105.-

Pues bien, las ventanas (Z) de la zona (Y) señalan las partes en que se divide la información general. Así abriendo el volumen por la ventana (A) tendremos a la vista el INDICE ALFABETICO (X) fig. 2ª (en este caso).

110.-

Abriéndolo por la (B) tendremos la clasificación de apartados dentro de las Secciones. La (C) situación y organización de la empresa en cuestión, etc., la (D) información general y propaganda.

115.-

Las ventanas (W) de la zona (V) indican la división de las secciones con dos números (U) superpuestos que muestran las secciones que abarca cada ventanilla.

120.-

Siguiendo el ejemplo que nos ocupa en el INDICE (X) fig. 2ª buscaremos LAMPARAS INCANDESCENTES y en él veremos dos números (T) y (S) que nos indican la SECCION Y APARTADO en que se encuentran clasificadas. La SECCION correspondiente será la de APARATOS ELECTRICOS DE ILUMINACION con cuyos números de referencia (T) abriremos por su ventanilla (W) correspondiente de la zona (V), encontrándonos con la página (R) en la que consta los datos que buscamos dentro de esta sección.

125.-

La página (R) que se nos presenta a la vista en la fig. 3ª lleva en su ángulo superior derecha el número (T) que coincide con el de la SECCION en cuestión y en su ángulo inferior derecha el número (Q) de la página (R) correlativo con todas



130.- las del volumen.

En el lado superior izquierdo y encabezando la página (R) consta el número (T) de la SECCION seguido de su título (P), en este caso, APARATOS ELECTRICOS DE ILUMINACION.

135.- Una vez localizada la SECCION y debajo de su título (P), aparece una lista (O) de toda clase de APARATOS PARA ILUMINACION, tales como pantallas, arañas, candelabros, apliques, lámparas, sodio, mercurio, mezcla, incandescentes, neón, fluorescentes, etc., etc., con una numeración correlativa, correspondiente al número (S) que nos daba el INDICE

140.- (X) (fig. 2ª) y también a la que el cuadro encasillado (N) lleva en su parte superior, y que corresponde al número del APARTADO que nos interesa.

En esta lista (O) encontramos que por ejemplo las LAMPARAS INCANDESCENTES tienen el número 25, número que buscamos en la parte superior del cuadro encasillado (N). Bajando por la casilla vertical correspondiente al número 25 encontramos el signo (o) que quiere decir que todas las casas (M) que figuran a la izquierda de este signo, fabrican LAMPARAS INCANDESCENTES. Bajando más, encontramos también el signo

150.- (o) que indica que todas las Casas (M) que se encuentran a su izquierda comercian con LAMPARAS INCANDESCENTES. En otra casilla más abajo o en la misma encontramos otro signo por ejemplo (A) que quiere decir que las casas (M) que se encuentran a su izquierda fabrican elementos componentes de las LAMPARAS INCANDESCENTES, casquillos, filamentos, bulbos, etc.

155.- Como se ha indicado en el párrafo de esta memoria a la derecha de la columna de las casas (M) (fig. 3ª), se encuentra un número (L) de referencia que nos indica el emplazamiento de la Empresa, bien sea, Cantón, Departamento, Provincia o Cabeza de Partido, en un plano fig. 5ª que lleva esta CLASIFICACION en su final.

160.-



165.- Con este plano a la vista, fig. 5ª, vemos las divisiones (K) de que consta, y que como en el párrafo anterior indicamos pueden ser Cantones, Provincias, etc. Dentro de estas divisiones (K) y en su posición real correspondiente a la Capital de Provincia si de éstas se trataran lleva un círculo (J), dentro del cual va colocado el nº (L) (Fig. 3ª) de referencia del emplazamiento de la Casa que nos interesa y colocados al lado de estos círculos el nombre (I) de la Capital de Provincia.

170.- Conocido el número (L) del párrafo antependúltimo, en este caso el 16 (fig. 3ª), lo buscamos en el mapa fig. 5ª y una vez localizado vemos el nombre (I) de la zona en él que está situado.

175.- Localizado el emplazamiento de la Empresa en cuestión, abrimos el libro por la ventana (C) de la zona (Y) fig. 1ª que corresponde a Situación y Organización de Empresas, Organismos, etc., que se aclara en el párrafo siguiente.

180.- En la parte superior derecha página (G) fig. 4ª, van puestos, los nombres (H) de la Capital de Provincia, Cantones, etc., que nos indica el mapa (fig. 5ª) por orden alfabético, y a continuación y separadas por una línea divisoria las referencias detalladas de las Casas o Empresas (F) dispuestas también alfabéticamente en las que se hace constar, Capital Social, superficie ocupada por las dependencias de la Fábrica, Dirección de la oficina central, postal y telegráfica, Nº de empleados, nombre del Director, componentes de la dirección, departamentos en que está dividida.

185.- Igualmente vienen indicadas las Sucursales que tenga la Empresa de que se trata con su dirección y con detalle de las comunicaciones más rápidas a la misma desde su Emplazamiento central o Capital o Cabeza de Partido en que radique la Empresa en cuestión.

190.-



195.- Con esta nueva sección, cualquier aparato, material, elemento, o ente susceptible de clasificación, queda totalmente determinado y localizado con una amplia información tan extensa como se quiera por el método sencillo y eficaz que acabamos de describir.

200.- Como ya incamos anteriormente, el procedimiento clasificador que nos ocupa, puede ser dirigido en cualquier rama de artículos o elementos susceptibles de tal clasificación y presenta además la particularidad de que todos los datos que en cada página del mismo aparecen pueden ser re-dactados en diferentes idiomas facilitando así y completando la información haciéndola de carácter universal.

205.- Para ello en cada actividad se redacta un volumen conteniendo la información lo más completa posible debidamente encuadernado.

210.- En la organización de tipo particular de empresa, en lugar de realizarlo de tipo encuadernado fijo se hace por medio de hojas recambiables, y de esta forma se añade o se quita la nueva información o ampliación de la misma, con lo que se consigue obtener un gran auxiliar informativo de toda la rama que en particular interese a cada Empresa o negocio.

215.- También en las páginas destinadas a la denominación de las Secciones y Apartados se puede inscribir con caracteres en colorido propaganda de las casas enunciantes o fotografías de los productos que las mismas fabriquen o comercien, completando así la total información de que es capaz el clasificador que nos ocupa.

220.- Por otraparte, en caso de que la información necesaria a algún tipo de Empresa no sea Completa tal y como se describe en el cuerpo de esta memoria, el presente clasificador se puede aplicar en forma de fichas con lo que se limita el campo de información al objeto que se persigue, evitándose así la encuadernación del mismo y facilitando la labor de

225.-



la búsqueda de cualquier información que interese.

230.- El ejemplo descrito sirve de base para la preparación de cualquier otro tipo de información por lo que con las figuras detalladas en el plano adjunto se considera suficientemente aclarada la constitución del presente CLASIFICADOR APLICABLE A INFORMACION SOBRE TODA CLASE DE MATERIAS.

REIVINDICACIONES

235.- 1ª).-"CLASIFICADOR APLICABLE A INFORMACION SOBRE TODA CLASE DE MATERIAS" que se caracteriza por la agrupación de una serie de hojas impresas dispuestas según un orden previsto en secciones independientes integrantes por diversos apartados a los que pertenecen los elementos susceptibles de clasificación; en cuyos bordes les son practicados unos cortes o vaciados de forma variable, de manera que al formarse la sucesiva agrupación de hojas constituyan entradas verticales de mayor o menor altura, dependiente del número de hojas que integran cada grupo que haya de llevar el mismo corte o vaciado.

245.- 2ª).-"CLASIFICADOR APLICABLE A INFORMACION SOBRE TODA CLASE DE MATERIAS" que se caracteriza por la disposición de una hoja sobre la hoja primera del grupo que forma una entrada vertical y en el lugar coincidente con la misma entrada, son impresos sobre fondo en color unos números, indicativos del grupo correspondiente, repitiéndose en el centro de la hoja con el enunciado del contenido en el grupo.

255.- 3ª).-"CLASIFICADOR APLICABLE A INFORMACION SOBRE TODA CLASE DE MATERIAS" que se caracteriza porque las primeras hojas que lo forman llevan impreso un índice de materias previstas, con indicación numérica expresa de la entrada vertical de la segunda reivindicación, en que se encuentra cada

• 58763



materia clasificada.

- 260.- 4ª).- "CLASIFICADOR APLICABLE A INFORMACION SOBRE TODA CLASE DE MATERIAS" que se caracteriza porque en las hojas impresas pertenecientes a los apartados es consignado un número de orden general dentro de la clasificación y otro que expresa el apartado a que pertenece, constando también impresa una relación numerada correlativamente de todos los elementos que pueden integrar el apartado correspondiente.
- 265.- 5ª).- "CLASIFICADOR APLICABLE A INFORMACION SOBRE TODA CLASE DE MATERIAS" que se caracteriza porque en las hojas de la reivindicación 4ª es también dispuesto un cuadro encasillado cuyas casillas verticales van numeradas con tantos números como elementos integren el apartado y a su izquierda y en sentido vertical una lista de elementos, entidades u organismos que tengan relación con los elementos integrantes del apartado.
- 270.- 6ª).- "CLASIFICADOR APLICABLE A INFORMACION SOBRE TODA CLASE DE MATERIAS" que se caracteriza porque en el cuadro de la reivindicación anterior se disponen unos signos convencionales indicativos de Comercio, Obtención, Fabricación y otros situados precisamente en el cruce de la casilla vertical correspondiente al número de orden del elemento con la horizontal situada enfrente del elemento, entidad u organismo que tiene con él alguna de las relaciones anteriormente mencionadas.
- 275.- 7ª).- "CLASIFICADOR APLICABLE A INFORMACION SOBRE TODA CLASE DE MATERIAS" que se caracteriza porque entre la lista de elementos, entidades u organismos según la reivindicación 5ª y el cuadro va indicada la situación geográfica del organismo seguida de una referencia de traslado a otro grupo de hojas.
- 280.- 8ª).- "CLASIFICADOR APLICABLE A INFORMACION SOBRE TODA CLASE DE MATERIAS" que se caracteriza porque el grupo de ho-



290.- jas de la reivindicación anterior lleva impresa todas las características, comerciales, financieras, y de información necesaria del elemento, entidad u organismo que interese.

295.- 9ª).- "CLASIFICADOR APLICABLE A INFORMACION SOBRE TODA CLASE DE MATERIAS" que se caracteriza porque la referencia de la reivindicación 7ª indica la situación geográfica real del organismo, en un plano de la Nación dividido en Provincias, Cantones y demás según país, con expresión de la Capital a que pertenece.

300.- 10ª).- "CLASIFICADOR APLICABLE A INFORMACION SOBRE TODA CLASE DE MATERIAS" que se caracteriza por ser susceptible de expresión independiente o simultánea en diferentes idiomas según criterio y necesidad de los usuarios.

11ª).- "CLASIFICADOR APLICABLE A INFORMACION SOBRE TODA CLASE DE MATERIAS".

La presente memoria descriptiva consta de once hojas foliadas y mecanografiadas por una sola cara, componiendo un total de trescientas siete líneas, incluidas éstas.

Madrid, 16 de Marzo de 1.957.-

P.P.

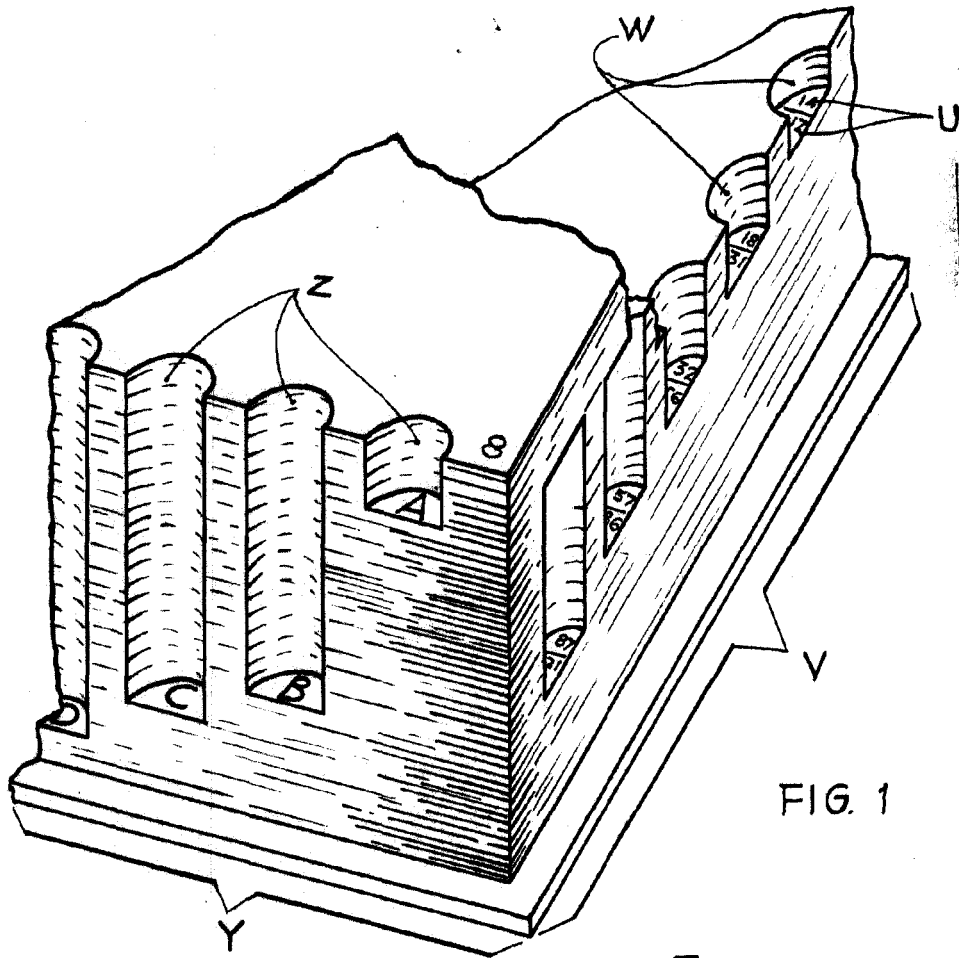


FIG. 1

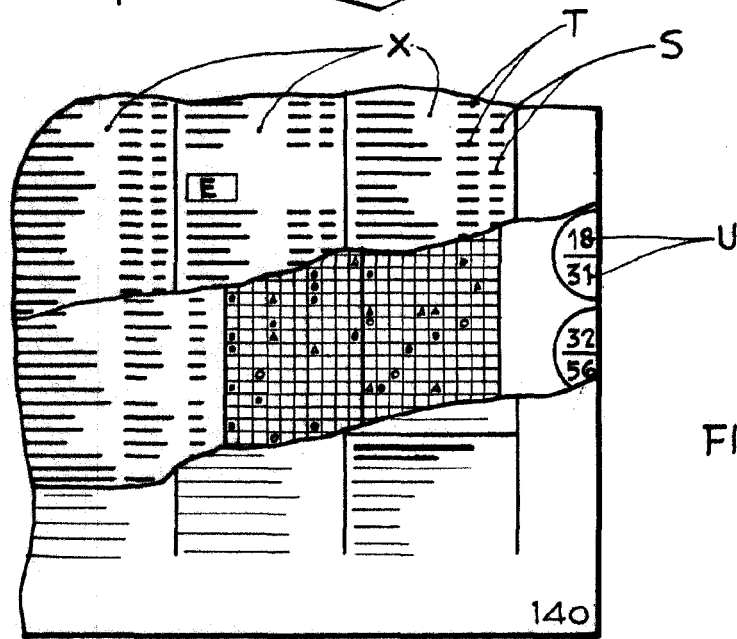


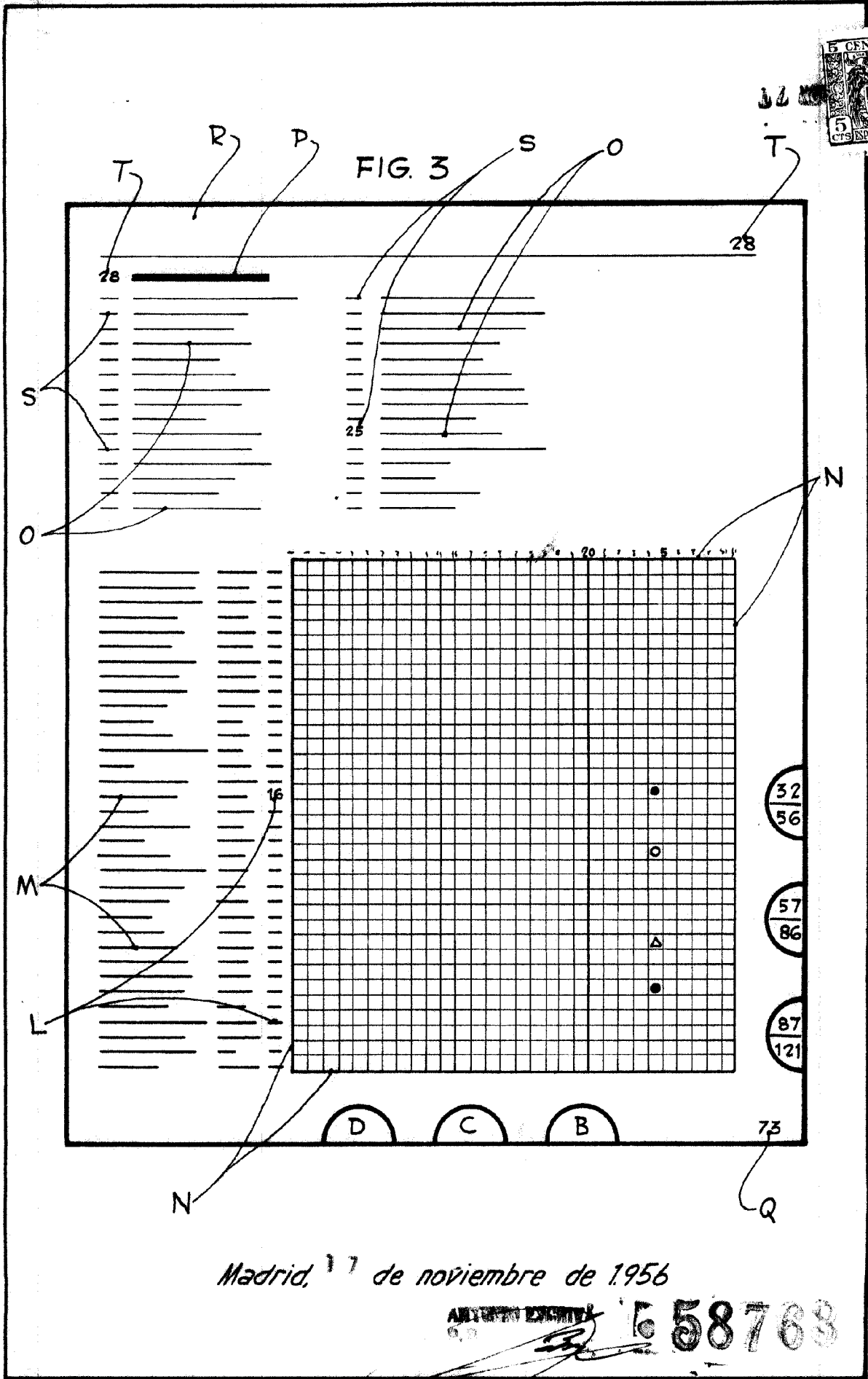
FIG. 2

58763

Madrid, 11 de noviembre de 1956

Escala variable

58763



Madrid, 17 de noviembre de 1956

ARTURO ESPINOSA 58768

Escala variable

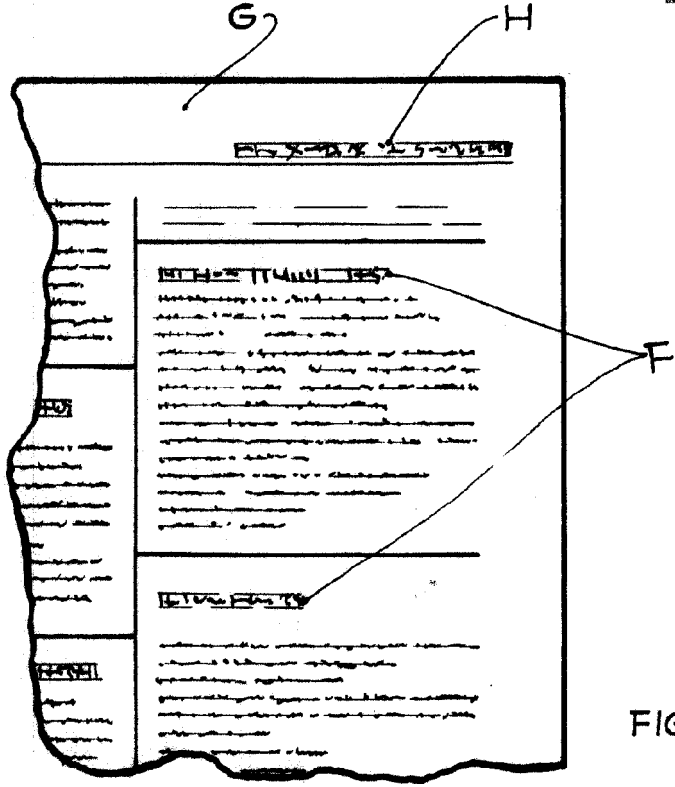


FIG. 4

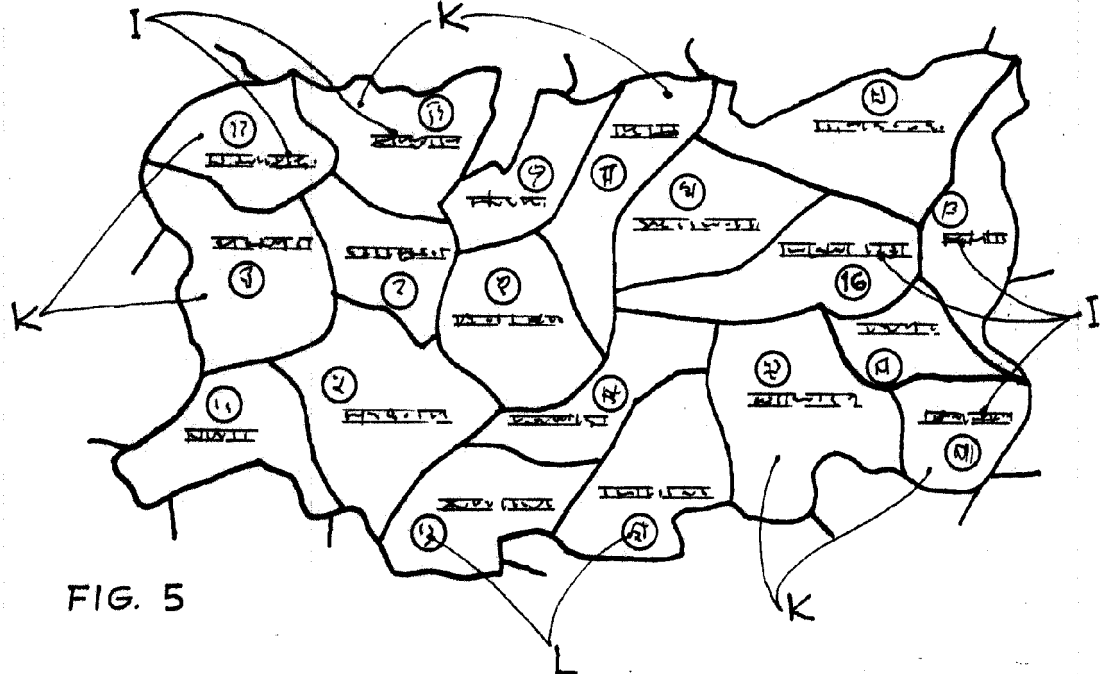


FIG. 5

Madrid, de noviembre de 1958 **58763**

ANTONIO ESCOBAR
C.B.

Escala variable