



58758

MEMORIA DESCRIPTIVA

MODELO DE UTILIDAD.

PAIS : ESPAÑA.

DURACION : 20 AÑOS.

OBJETO : "UN LLAVERO PORTAOBJETOS VARIOS".

=====

A nombre de : DON ANDRES CABEZON LASO.

Residente en : MADRID, Carrera de San Jerónimo, 18.

Nacionalidad : ESPAÑOLA.

(M.U. 884, AR).



• 58758

Se conocen hoy día multitud de llaveros que a un tiempo, sirven para llevar un objeto de distinto uso, pero no así, uno que tenga capacidad para varios objetos sin sobrepasar el volumen que estos utensilios deben tener para no suponer un estorbo 5.-- en el bolsillo de la persona que utiliza este llavero.

La presente Memoria se refiere a un nuevo llavero que siendo fiel a este principio correspondiente al volumen, permite que en su interior puedan llevarse a un tiempo, fotografías, sellos, pastillas medicinales o un pequeño rosario.

10.- Asimismo, dispone de un nuevo dispositivo de cierre del llavero, que imposibilita por completo que pueda éste abrirse con la consiguiente pérdida de las llaves en él sujetas.

Se compone en esencia, de una pequeña caja rectangular que se abre según una de sus aristas, de tal forma que quedan dos 15.- cuerpos unidos por una charnela o bisagra, colocando en su interior dos finas láminas, unidas a una misma bisagra paralela a la anterior, en las que se han previsto unas pestañas para la sujeción de una fotografía, al tiempo que la otra sujeta contra uno de los cuerpos que constituyen la caja, un número variable de se 20.- llos. En la parte contraria de la caja, está incluido en su tercera parte superior, el dispositivo de cierre del llavero, mientras las dos terceras partes restantes se utilizan como rosariera o depósito de pastillas medicinales.

Por el aludido objeto, se solicita el correspondiente privilegio de MODELO DE UTILIDAD conforme y al amparo del vigente 25.- Estatuto sobre Propiedad Industrial, a fin de garantizar a favor



del recurrente el derecho a la explotación exclusiva del mismo en toda España y Colonias.

A continuación se hará una detallada descripción del aludido llavero con referencia a los planos que se acompañan en los que se representa:

En la figura 1: Perspectiva del mismo en posición abierta.

En la figura 2: Detalle en planta del dispositivo de cierre del llavero.

En la figura 3: Vista en planta del llavero cerrado visto por su cara posterior.

En la figura 4: Detalle en perfil del dispositivo de cierre del llavero.

El llavero preconizado, está constituido por una caja que al abrirse por medio de una bisagra (1) queda dividida en dos cuerpos (2) y (3), existiendo entre ellos, dos láminas (4) y (5) habiéndose previsto, en la primera de ellas, en sus bordes laterales e inferiormente, unas pestañas (6) al objeto de que en ellas se pueda sujetar una fotografía, haciendo esta lámina (4) de marco de ella.

Estas láminas, giran sobre la misma charnela que ambos cuerpos, y están vaciadas en su interior para formar un marco.

La segunda de ellas (5), se encaja sobre el cuerpo (2) sujetando aquellos sellos que en este cuerpo pueden introducirse.

El cuerpo (3), está hueco en sus dos terceras partes a partir de la bisagra, estando ocupada la tercera parte restante, por el dispositivo de cierre del llavero, constituido por un aro (7) con una abertura (8) que se inserta en esta caja (9) en la que interiormente se ha instalado un vástago (10) con un resalte (11) sobre el que se apoya un muelle (12) que envuelve a dicho vástago, apoyando su otro extremo el citado muelle sobre el fondo de



la caja.

El resalte (11) es solidario de un pequeño pestillo (13) que sobresale por una ranura practicada en la cara posterior de la caja, con lo que se puede actuar sobre él venciendo la resistencia del muelle y empujando el vástago hacia abajo.

Este vástago por la acción del muelle, se apoya sobre la superficie del aro (7), y girando éste, puede llegar a presentarse el hueco (8) del aro ante el vástago, con lo que éste se encastra dejando sujeto al aro, sin movimiento, impidiendo que puedan salirse las llaves que en él se hayan introducido.

La forma, dimensiones y materiales, podrán ser variables y en general cuanto sea accesorio y secundario siempre que no altere, cambie o modifique la esencialidad del objeto que se describe.

Los términos en que queda redactada esta memoria son ciertos y fiel reflejo del objeto descrito, debiéndose tomar con carácter amplio y nunca en forma limitativa.

#### REIVINDICACIONES

1ª.- Un llavero portaobjetos varios, caracterizado por estar constituido por un aro introducido en una caja que mediante una charnela puede abrirse, habiéndose previsto en ella dos láminas en forma de marco, que sobre la misma charnela pueden girar, al objeto de que una de ellas, al encajarse en el cuerpo correspondiente de la caja, constituya un depósito para sellos que no pueden salirse por impedirlo el citado marco.

2ª.- Un llavero portaobjetos varios, según reivindicación primera, caracterizado porque la segunda lámina en forma de marco, tiene en sus bordes laterales y en el inferior, unas pestañas al objeto de poder sujetar en ellas una fotografía, quedando



85.- enmarcada por la citada lámina.

3ª.- Un llavero portaobjetos varios, según reivindicaciones anteriores, caracterizado porque en el cuerpo contrario en que se divide la caja al abrirse, se ha instalado en su tercio superior el dispositivo de cierre de llavero propiamente dicho,

90.- mientras el resto queda vario para albergar pastillas medicinales o un pequeño rosario.

4ª.- Un llavero portaobjetos según anteriores reivindicaciones, caracterizado porque el aro que constituye el llavero propiamente dicho, tiene una pequeña abertura, y se incluye en el ter-

95.- cio superior de uno de los cuerpos de la caja, en el que se ha instalado un pequeño vástago, impulsado por un muelle que le obliga a estar en contacto continuo con la superficie del aro, de forma que al girar éste hasta llegar frente al vástago la abertura de que está provisto, el vástago se introduce en ella, quedando

100.- sujeto, por tanto, sin posibilidad de que las llaves que en él se hayan introducido puedan salirse, habiendo previsto un pestillo solidario del vástago, que sobresale por la cara posterior de la caja, para actuar sobre él voluntariamente cuando se quiera liberar el aro de la sujeción del vástago, venciendo la resistencia

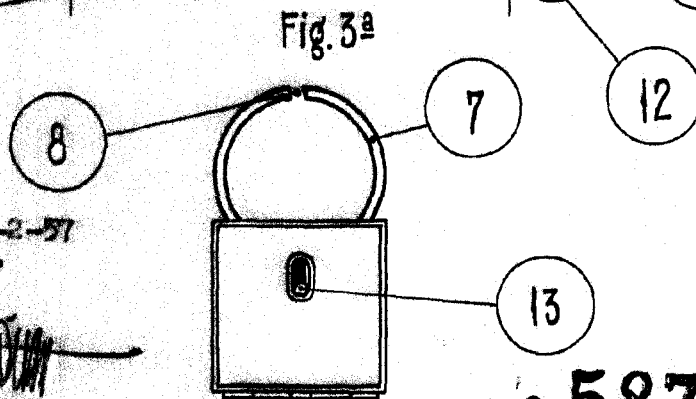
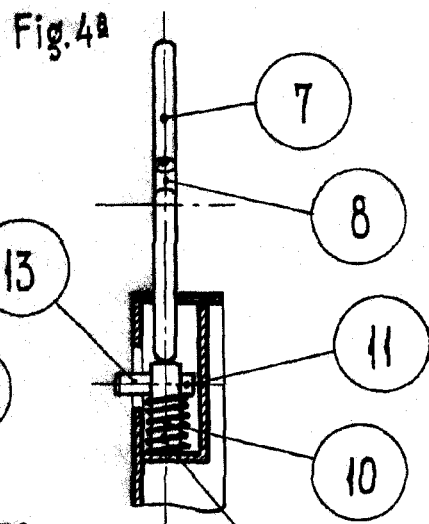
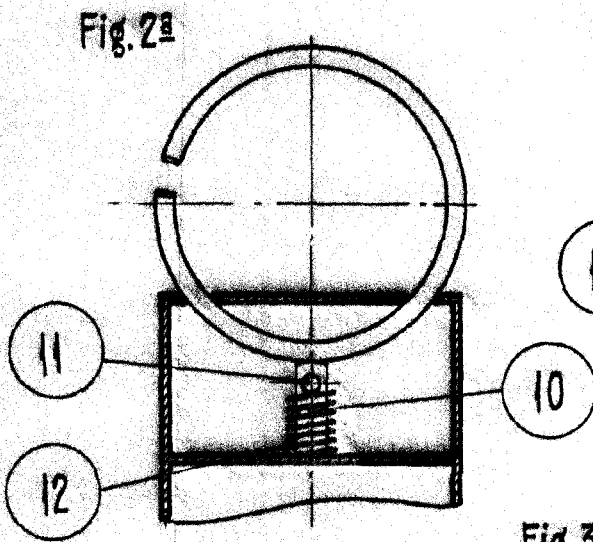
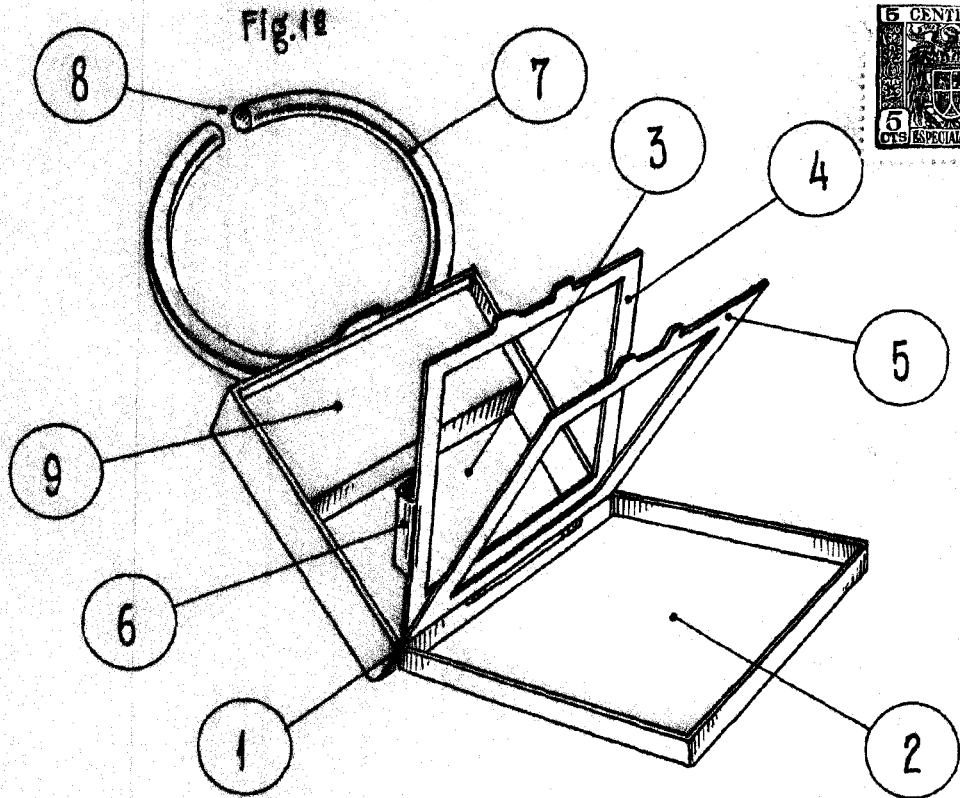
105.- del muelle.

5ª.- "UN LLAVERO PORTAOBJETOS VARIOS".

Madrid, 22 de febrero de 1.957.

ANDRES CABEZON LASO

P. A.



Madrid, 22-2-57  
P.A.

Escala variable.

• 58758