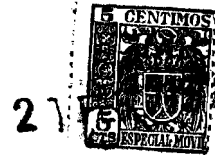


• 58734



MEMORIA DESCRIPTIVA
para solicitar
MODELO DE UTILIDAD
en
ESPAÑA
por VEINTE años
por "Gaveta moldeada para albañilería"

A nombre de:

CALZADOS SALOM, S.A., sociedad española,

domiciliada en:

PALMA DE MAYORCA (Baleares), calle de la Punta, 22

El objeto de la presente solicitud de Modelo de Utilidad, se refiere a una gaveta moldeada para albañilería, cuyas características de novedad le confieren la cualidad de aportar a la función a que se destina, las siguientes ventajas:

5



a.- es impermeable, inatacable e imputrescible

b.- posee alta resistencia mecánica

c.- es susceptible de realización por moldeo de caucho vulcanizado, resinas termoplásticas, etc.

10 d.- es de duración prácticamente ilimitada

e.- es de muy cómodo manejo, y

f.- resultan por todos conceptos mucho mejores, más baratas y más útiles que las de madera actualmente en uso.

15 La gaveta de que se trata consiste en una caja troncopiramidal rectangular con el borde dotado de un refuerzo en cordón y con refuerzos redondeados en sus aristas laterales, llevando insertas en sus lados menores, dos asas con apoyo en pelomilla, presentando en fondo cruzado por dos diagonales determinativas de división en triángulos de superficies estriadas encontradas, yendo las superficies laterales externas provistas de moteado eventualmente.

20

La forma de ejecución consiste en moldeo a presión de la pasta previamente fluidificada por caldeo.

25 En el adjunto plano se ha representado una forma de realización del modelo ejecutada de acuerdo con los principios enunciados.

La figura 1 representa la gaveta vista por arriba.

La figura 2 es la correspondiente vista por debajo.

30 La claridad del dibujo permite apreciar con facilidad todas las características del modelo.

Este modelo es realizable en cualesquiera tamaños y materiales adecuados, siendo susceptible de toda clase de modificaciones de detalle que no alteren su fundamento.

-:- NOTA -:-

35 Los puntos de invención propia y nueva que se presen-

58734



tan para que sean objeto de este Modelo de Utilidad, en España, por veinte años, son los siguientes:

40 1º.- Gaveta moldeada para albañilería, caracterizada por que consiste en un cuerpo continuo moldeado constituyendo un tronco de pirámide rectangular, con borde reforzado en cordón, refuerzos redondeados en sus aristas laterales y asas insertas en los bordes de los lados menores soportadas sobre palomillas.

45 2º.- Gaveta moldeada para albañilería, caracterizada por que su fondo, exteriormente, presenta relieves cruzados diagonalmente determinativos de división en triángulos estrigados, yendo las superficies laterales exteriores moldeadas.

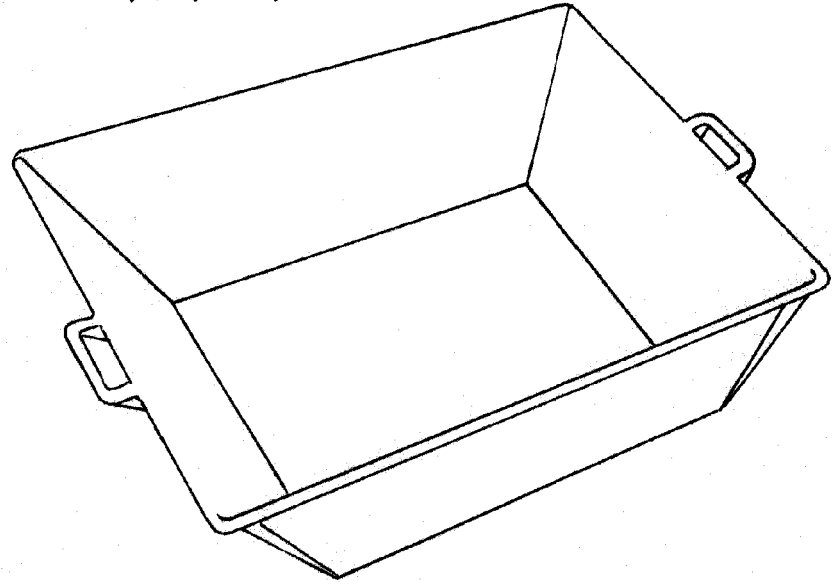
50 3º.- "GAVETA MOLDEADA PARA ALBAÑILERIA". Tal y como se ha descrito en la memoria que antecede, representado en el dibujo que se acompaña y para los fines que se han especificado.

Consta la presente memoria descriptiva de tres hojas escritas a máquina por una sola cara.

Madrid, 21 de Febrero de 1957

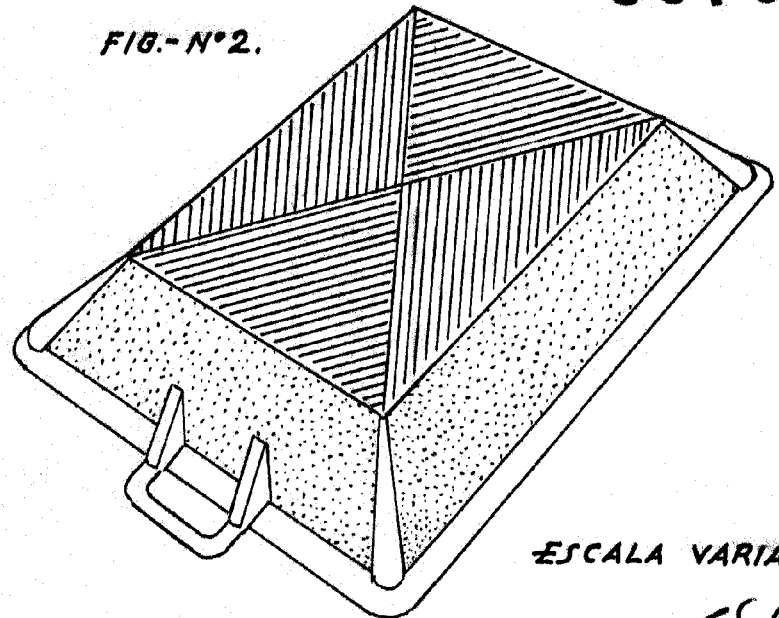


FIG.-Nº1.



• 58734

FIG.-Nº2.



ESCALA VARIABLE

A handwritten signature in cursive script, likely belonging to the inventor or designer.

58734