

• 58732

-1-



58732

MEMORIA DESCRIPTIVA

que se acompaña a

la solicitud de un

MODELO DE UTILIDAD, por veinte años en España, a favor de la
entidad GARCIA SIMON HERMANOS, S.R.C., domiciliada en Valencia,
Avenida Giorgeta, n.ºm. 19,

por

"PERCHA PERFECCIONADA"

• 58732



5

La invención a que se refiere la presente Memoria, constituye una novedad industrial con características y ventajas que la hacen merecedora del privilegio de explotación exclusiva que por ella se solicita, de acuerdo con las prescripciones del Estatuto vigente sobre Propiedad Industrial de 26 de Julio de 1929, texto refundido, publicado el 30 de abril de 1930.

10

El objeto a que se refiere este Modelo de Utilidad es una percha perfeccionada, del tipo llamado vulgarmente "galán de noche". Se caracteriza esencialmente por su pié rebatible plegable sobre los montantes verticales, y por un bastidor, también abatible, solidario mediante ejes de giro de la parte alta interna del bastidor principal.

15

En el mercado existen infinidad de tipos de percha semejantes al que nos ocupa, pero en todos ellos aparece como característica un pié rígido, así como la disposición del colgador del pantalón formado únicamente por un travesaño. Otros tipos que presentan el pié plegable, tienen el inconveniente de su constitución a base de articulaciones complicadas que encarecen notablemente su costo de fabricación.

20

Por todo ello se ha estudiado la forma de un pié que, presentando la característica de plegable-abatible, eliminase los inconvenientes señalados, y ello se ha conseguido mediante la percha que se pretende proteger con este Modelo de Utilidad.

25

Como detalle de realización, y únicamente a título enunciativo, no limitativo, se acompaña a la presente Memoria, un juego de dibujos en lámina única, en que aparece la percha que nos ocupa, representada en varias posiciones.

30

En la figura 1ª, aparece en posición desplegada, tal como



5878

se dispone para su uso.

En la figura 2ª, se representa totalmente plegado, de la forma en que se dispone para su almacenaje y transporte.

35 Como puede apreciarse, está constituido por dos montantes -1- y -2- verticales, de configuración apropiada, sobre cuyo extremo superior aparece una superficie curvada -3-, susceptible de recibir la chaqueta. Cerca de su extremo superior vá un travesaño de refuerzo y por debajo de él aparece un bastidor -4- formado por un travesaño y dos montantes giratorios
40 sobre un eje por el que se fijan a la cara interna de los montantes principales. El pié lo constituyen dos piezas gemelas -5- y -6- unidas por travesaños -7-, utilizados como descansador de los zapatos. Dicho pié se halla unido por uno de sus extremos mediante ejes excéntricos al extremo inferior de los montantes principales. En la posición de desplegado el pié sobresale sensiblemente por la parte anterior de los montantes, haciendo tope éstos con el primer travesaño que une las piezas que forman el pié, siendo éste por el que se consigue la rigidez de los montantes en su posición erguida.

45
50 Para plegar el pié basta con levantar la percha con una mano mientras con la otra se obliga a girar al mismo, invirtiendo su posición en la forma que indican las flechas, rebatiendolo y plegandolo sobre los montantes. Del mismo modo se pliega el bastidor superior, el que únicamente es necesario levantar
55 para su plegado ya que en posición de abierta su extremo, prolongado mas allá del eje de giro, hace tope con un taco saliente, cuyo taco sirva a la vez de tope de giro en el movimiento de plegado.

60 Las ventajas que se derivan de esta nueva construcción han quedado bien patentes al hablar de los modelos existentes,

-4-
. 58732



en especial en lo referente al plegado para su transporte, almacenaje, y por su menor complicación y costo de fabricación.

65 Hecha la descripción precedente es necesario añadir que los detalles de realización de la idea expuesta pueden variar sin que por ello cambie la esencia de la invención, que es la que se desprende de los párrafos que anteceden y lo que se reivindica en la siguiente

N O T A

70 En resumen: El Modelo de Utilidad que se solicita, ha de recaer sobre las reivindicaciones siguientes:

75 1ª.- PERCHA PERFECCIONADA, que se caracteriza esencialmente por el hecho de que, siendo del tipo llamado vulgarmente "galén de noche" y presentando un pequeño bastidor supletorio abatible dispuesta en la parte interna superior de los montantes, su pié, que está constituido por dos piezas gemelas unidas por travesaños, es rebatible sobre el extremo inferior de los montantes principales mediante giro sobre un eje excéntrico por el que se une a los mismos, siguiendo para su rebatimiento una línea circular concéntrica al eje de giro, el
80 cual eje de giro se halla dispuesto en el extremo de las piezas que constituyen el pié, permitiendo a los montantes principales una inclinación con relación a la posición horizontal del mismo.

85 2ª.- Se reivindica por último, como objeto sobre el que ha de recaer este Modelo de Utilidad, "PERCHA PERFECCIONADA".

Todo tal como queda descrito y reivindicado en la presente Memoria, que consta de cuatro hojas escritas a máquina y dibujos que se acompañan.

Madrid, 21 de Febrero de 1957.

ALFONSO UNGRIA



Fig. 1^a

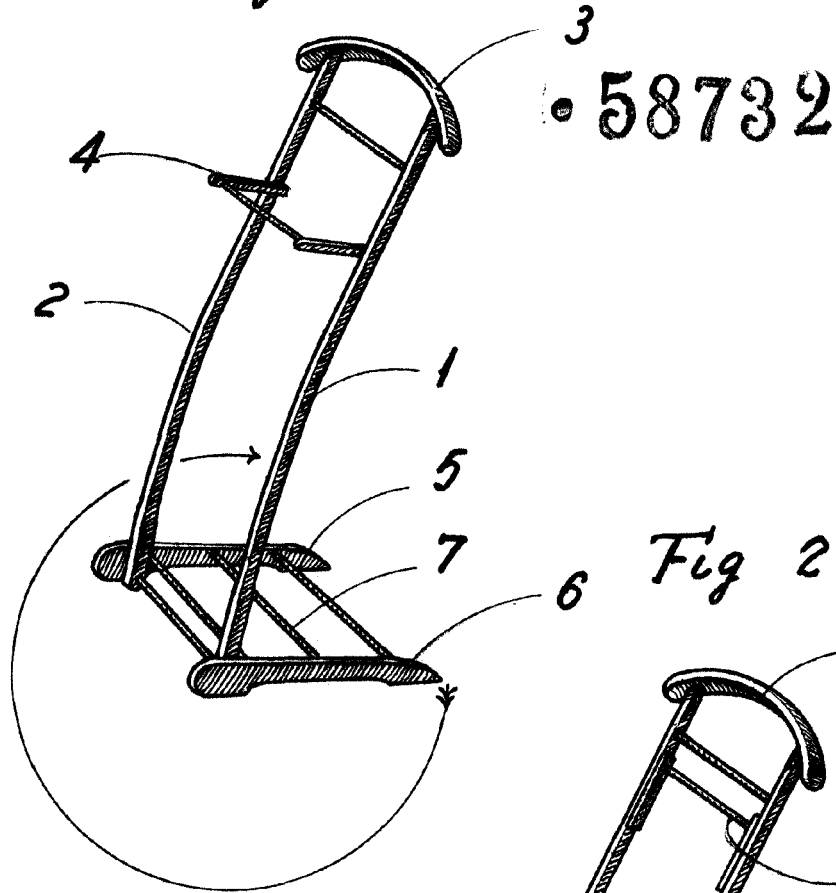
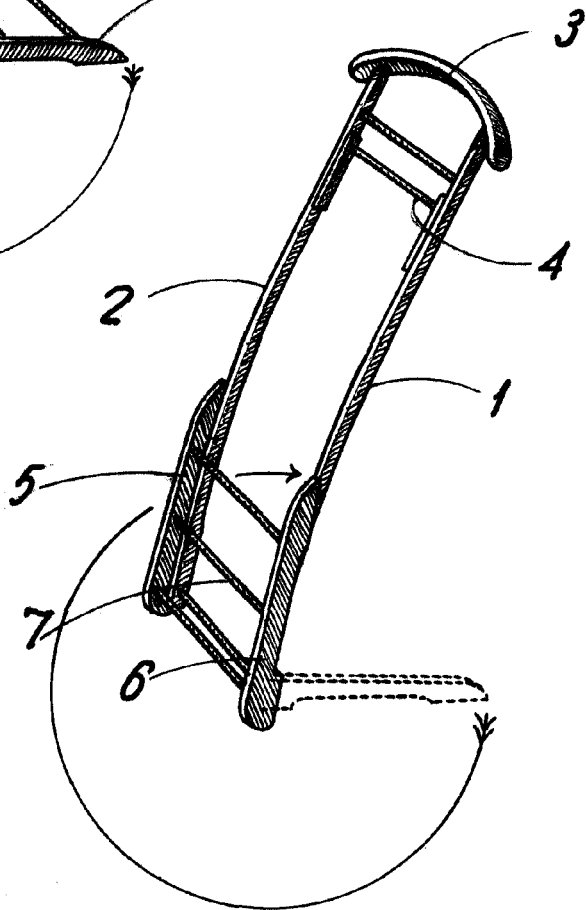


Fig 2^a



Ungria

ESCALA VARIABLE
MADRID, 21 DE febrero DE 1957
ALFONSO UNGRIA