



21

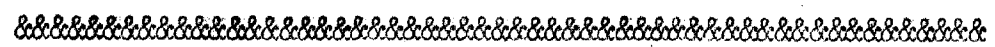
. 58730

MODELO DE UTILIDAD
POR VEINTE AÑOS
EN ESPAÑA

Solicitado a favor de D. Arquimedes y D. Joaquin Saludes
Simón, ambos de nacionalidad española, domiciliados en
Valencia, Avda. de Guillem de Castro, nº 96

p o r

==;== "NUEVO PROYECTIL INOFENSIVO DE JUGUETE" ==;==;==;



MEMORIA DESCRIPTIVA
=====

En la Memoria que sigue y en los dibujos comple-
mentarios anexos vamos a tratar de un original proyec-
til adaptable a cualquier tipo de arma de juguete con
solo variar su calibre y dimensiones, o sea, pudiendo
utilizarse tanto en revolveres o pistolas, como en fu-
siles, rifles o escopetas.

Este nuevo proyectil ofrece la particularidad de
que, dentro de su primordial condición de ser totalmen-

5



10

te inofensivo, tiene un efecto sumamente interesante - para el niño, desde el punto de vista recreativo, ya - que produce una detonación al ser disparado; es de grandes dimensiones y permite ver su trayectoria y en una variante de realización, puede dotarsele también de un segundo detonador de modo que produzca una explosión al dar en el blanco.

15

Otra importante característica de este nuevo proyectil es que puede ser fácilmente recargado con detonadores y que permite presentarse en cajas, o cámaras para servirse en determinadas cantidades junto con un arma de juguete, dando así al niño un nuevo elemento para que su imaginación le haga creer que desarrolla sus juegos con armas y proyectiles reales, pues es sabido que cuanto mejor sea la imitación, más distracción encuentra el niño.

20

25

El nuevo proyectil a que nos referimos comprende un cuerpo cilíndrico, generalmente macizo y de madera, (aunque pudiera ser de otro material), en cuyo extremo tiene practicado un rebaje o depresión suficiente para alojar un fulminante o detonador, cuya depresión se halla cubierta por un casquete que simula el culote del proyectil.

30

35

Dicho culote tiene practicadas unas ranuras longitudinales alrededor de su perimetro, destinadas al escape del aire para que no se produzca compresión en el cañon, que impida su salida. También posee cerca de su punta un anillo estriado, para facilitar igualmente el escape del aire de la compresión.



40 En cuanto a la punta es postiza, pudiendo ser de la misma materia que el cuerpo, o de distinta, tal como una materia blanda como goma, corcho, plástico blando o similar. Esta punta puede ser solidaria del cuerpo del proyectil, uniéndose por cualquier disposición de endamblamiento, pegado, o clavado, o bien puede ser desmontable, para intercalar, entre una espiga prodedente del cuerpo o de la punta, y la parte opuesta, otro fulminante o pistón que sería picado al dar el proyectil con su punta en el lugar con que tropiece al final de su trayectoria.

45 El proyectil puede realizarse como queda dicho, o para mayor simplificación, solo a base del cuerpo cilindrico, con el alojamiento en su extremo para el piston, y la punta fija de materia blanda.

50 Los dibujos adjuntos representan dos casos de realización práctica de estos nuevos proyectiles, con la salvedad de que deben interpretarse en su más amplio - sentido y sin caracter limitativo alguno dada su condición de ejemplos aclaratorios.

55 En dichos dibujos la figura 1, representa una sección vertical del caso de proyectil con punta desmontable y doble fulminante; la figura 2 es una sección del culote, el cual se ve en la figura 3, en planta; la figura 4 representa otra sección vertical de la variante con la punta fija y un solo fulminante; la figura 5 es una perspectiva del culote y, finalmente, la figura 6 es una sección del anillo superior del proyectil.

60 En las referidas figuras, las diversas partes se señalan con las siguientes acotaciones:



- 4 -

- 70
- 1-, cuerpo general del proyectil.
 - 2-, culote o cazoleta estriada
 - 3-, anillo superior estriado
 - 5-, pistón detonador alojado en
 - 6-, que es una cavidad en el extremo del cuerpo
 - 1-

- 75
- 7-, ranuras en el culote -2-.
 - 8-, punta desmontable, con
 - 9-, espiga de ensamblamiento de dicha punta
 - 10-, caja de ensamblamiento en el cuerpo -1-.
 - 11-, pistón detonador alojado en el fondo de dicha caja.

- 80
- 12- variante de punta fija, de materia blanda diferente al cuerpo -1-.

85

Como puede deducirse de lo descrito y representado, una vez colocado el proyectil en la recámara del arma de juguete, o en el cañon, más o menos cerca de su boca, la punta del vástago que lo ha de lanzar tropieza con el culote -2- y como se procurará que este sea blando, el pistón -5- queda aplastado produciendo su característica detonación a la vez que el proyectil sale disparado. Así mismo, y en el caso de la figura 1, cuando el proyectil tropieza por su punta -8- con el blanco, o simplemente con cualquier objeto, la inercia da lugar a que el cuerpo -1- se precipite y se junte a la punta -8-, comprimiendo violentamente entre la espiga -9- y el fondo de la caja de ensamblamiento, al pistón -11- que produce también otra detonación.

95

En la variante más simple de la figura 4, la de-



tonación se produce al picar el vástago del arma de juguete, el pistón o detonador -5- alojado en el orificio -6-.

100

Son variables las formas, materiales, tamaños y cualquier otra circunstancia accesorias que no altere lo esencialmente característico de la invención, que se resume en la siguiente

N O T A

105

Los puntos nuevos y de propia invención que se reivindican en el presente Modelo de Utilidad, son:

110

1º.- Nuevo proyectil inofensivo de juguete, caracterizado porque en el extremo posterior de su cuerpo - existe practicada una cavidad en la que va alojado el pistón detonador, teniendo en su extremo opuesto una punta fija de material blando.

115

2º.- Nuevo proyectil inofensivo de juguete, caracterizado, porque el extremo del cuerpo cilíndrico con una cavidad en la que va alojado un pistón detonador, va cubierta por una cazoleta desmontable a modo de culote, precisamente de naturaleza flexible, para que el - choque del percutor pueda picar el pistón intercalado entre el culote blando y el cuerpo duro del proyectil.

120

3º.- Nuevo proyectil inofensivo de juguete, caracterizado porque la cazoleta culote de la precedente reivindicación, así como un anillo dispuesto cerca de la punta, tienen practicadas unas ranuras longitudinales alrededor de todo su perímetro, para permitir el escape del aire a fin de evitar compresiones que impidan el

• 58730



195

- 6 -

avance del proyectil en el cañon.

125

4º.- Nuevo proyectil inofensivo de juguete, caracterizado, por poseer una punta desmontable, ensamblada al cuerpo principal y un pistón detonador alojado en el fondo de la caja de ensamblamiento, intercalado entre la espiga de ensamblamiento y la caja, para que al tropezar la punta con cualquier objeto, lo comprima violentamente y se produzca detonación. Y

130

5 º.- "NUEVO PROYECTIL INOFENSIVO DE JUGUETE", de conformidad en un todo en lo esencial y fines industriales a lo descrito en la precedente Memoria Descriptiva y graficamente representado en los adjuntos planos para su mejor comprensión.

135

Esta Memoria consta de SEIS hojas escritas o mecanografiadas por una sola cara a doble espacio en 136 líneas.

Valencia, 31 Enero de 1957

Por autorización de los interesados.



191

Fig. 1

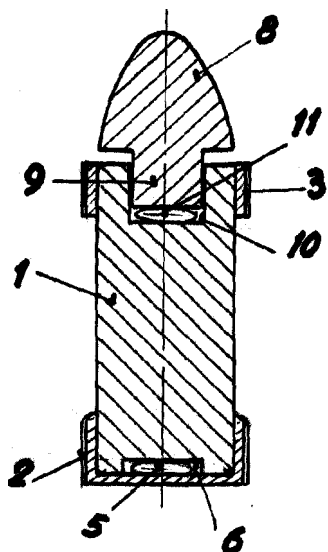


Fig. 4

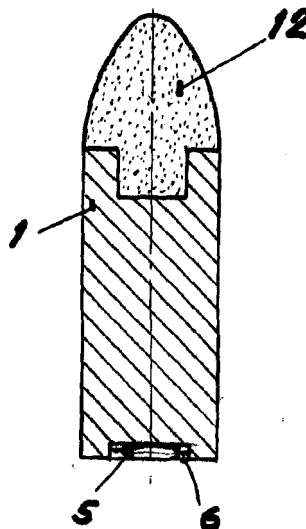


Fig. 2

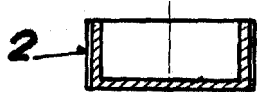


Fig. 5

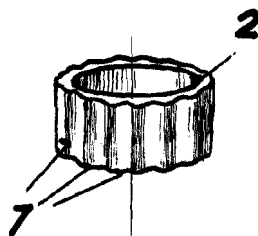
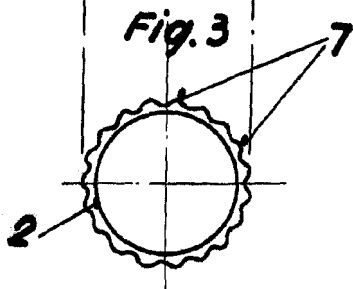


Fig. 3



• 58730

Fig. 6



ESCALA VARIABLE
VALENCIA, ENERO 1957
P.A