

8120



1909

• 58729

58

MODELO DE UTILIDAD

por veinte años

a favor de

Don Mameel LOPEZ NOVO

de nacionalidad española

residente en Madrid. Avda José Antonio 66.

P O R

"COCINA DOMESTICA"

----

MEMORIA DESCRIPTIVA

-----

Consiste el objeto del presente Modelo de Utilidad en una nueva cocina doméstica.

Hasta la fecha no se conoce en el mercado una cocina doméstica que reúna las condiciones que en sí tiene la que es objeto de éste Modelo de Utilidad por veinte años, caracterizado en el cuerpo de ésta memoria descriptiva.

Para la mejor comprensión del objeto de éste Modelo de utilidad, se acompaña a ésta memoria descriptiva un plano



explicativo de las particularidades esenciales del mismo.

10 En la Fig. -A- se aprecia una vista de frente de la mentada cocina, viéndose en -1- la tapa de la misma.

En -2- se aprecia la parte frontal de la cocina.

En -3- se aprecian los cogedores del horno y del departamento de residuos.

15 En -4- se aprecia el departamento de residuos citado.

En -5- se aprecian unos rebordes que bordean en tres de sus partes a la tapadera del horno y a la de residuos.

En -6- se aprecia la tapadera del horno.

En la Fig. -B- se aprecia un corte visto de perfil.

20 En -2-, -4- y -5- así como en -6- se aprecian la situación de dichas partes ya expresadas anteriormente.

En -7- se aprecia la unión o junta de las tapaderas con el bordillo o nervio saliente -5-.

En -8- vemos la parte interior de la tapadera del horno.

25 En -9- apreciamos las piezas que lleva la tapadera del horno entre sus dos partes destinadas al cierre de la misma.

En -10- apreciamos la pieza de acción con la -9- yendo aquella fijada en el horno.

30 En la Figura -C- se aprecia una posición de las dos existentes para el cierre de la tapadera del horno.

En -9- se aprecia una de las piezas que lleva la propia tapadera que tiene una perforación para el paso de un eje con un saliente para acoplarse en el rebaje que lleva la pieza -10 y que sirve de articulación para las dos piezas constituyendo por su articulación solamente un ángulo de acción.

35

En -10- apreciamos la pieza que articula con la -9- y que igualmente perforada termina en un extremo el mentado



40 eje -11- con su correspondiente terminal.

En -11- apreciamos el citado eje que, positivamente son dos iguales uno en cada lado de la tapadera del horno unidos por un muelle o fleje de acción.

En -12- apreciamos la unión del muelle o fleje con los  
45 extremos de los dos ejes -11-

En -13- vemos al expresada muelle o fleje.

En la Fig. -D- se aprecia una vista de pájaro del juego formado por las piezas -9-10- con sus correspondientes ejes y la unión de los mismos por el muelle o fleje antes citado.

50 En la Fig -E- apreciamos una vista de costado del puejo de las expresadas piezas -9-10- unidas por su eje -11-.

Tiene pues, ésta nueva cocina unas características sumamente de novedad y utilidad, a todas luces muy interesantes. Apreciándose las particularidades siguientes:

55 Se suprimen todas las piezas que se conocen situadas para el cierre de compartimentos, como son el horno y el depósito de residuos, merced al nervio o pequeño saliente que lleva en los costados de los mismos la propia pieza frontal de la cocina que, empareja con tres de los costados  
60 de las tapaderas de los citados departamentos, presentado además una vista y estética hasta ahora desconocida, aparte de la ya interesante supresión de piezas que, encarecían a las cocinas.

La tapadera del horno actua por medio de los dos mentados  
65 juegos de piezas articuladas, con una seguridad absoluta y sin que se vean dichos conjuntos, por cuanto están fijados entre las dos partes de la tapadera interior y exterior una pieza y la otra fija en la parte interior de la propia cocina y el muelle o fleje que une a los ejes de dichas  
70 piezas ejerce su misión entre las dos piezas de la tapa-



dera del horno, estando completamente pues, todo tapado.

La abertura y cierre de la expresada tapadera del horno se realiza con toda seguridad debido al juego articulado de las citadas piezas laterales por el encaje de sus rebajes y salientes que determinan su ángulo de acción Fig. -C- y por la acción conjunta del muelle o fleje.

Descrito suficientemente el objeto del presente Modelo de Utilidad por veinte años, solamente cabe hacerse constar que, podrá ser objeto de mejoras, siempre y cuando no se altere la esencialidad del mismo, no invalidándolo el cambio de forma ni los materiales a emplear en su fabricación o construcción.

-----  
 R E I V I N D I C A C I O N E S  
 -----

Reivindica el recurrente la propiedad y el derecho exclusivo de fabricación en España y sus Dominios, del objeto del presente Modelo de Utilidad, caracterizado en las siguientes reivindicaciones:

1a Cocina doméstica, caracterizada esencialmente porque el propio frente de la misma lleva unos nervios o salientes que circundan a las entradas de los departamentos que tenga la misma, para formar una sola línea con los extremos de las correspondientes tapaderas.

2a Cocina según reivindicación anterior, caracterizada esencialmente porque la acción de cierre y abertura de la tapadera del horno, se efectúa por dos juegos de piezas articuladas llevando las mismas sendas perforaciones para el paso de un eje en cada uno de los dos juegos uniéndose éste por medio de un muelle o fleje y las citadas piezas, unas llevan un rebaje y otras un saliente para que, al es-

• 58729



105 tar empotradas unas con otras y fijas en la propia co-  
cina y en el interior de la tapadera, solamente permi-  
tan a ésta un ángulo de acción en su abertura o cierre  
controlado su movimiento por el citado muelle o fleje.

3a Por "COCINA DOMESTICA"

m110 Sean cuales fueren las circunstancias que concurren  
en la esencialidad del presente Modelo de Utilidad.

Consta ésta memoria descriptiva de cinco hojas meca-  
nografiadas por una sola cara, numeradas, foliadas y  
acompañadas de un plano explicativo a titulo de ejemplo.

115

Madrid veintiuno de Febrero de 1957

P.A.

• 58729



Fig-A

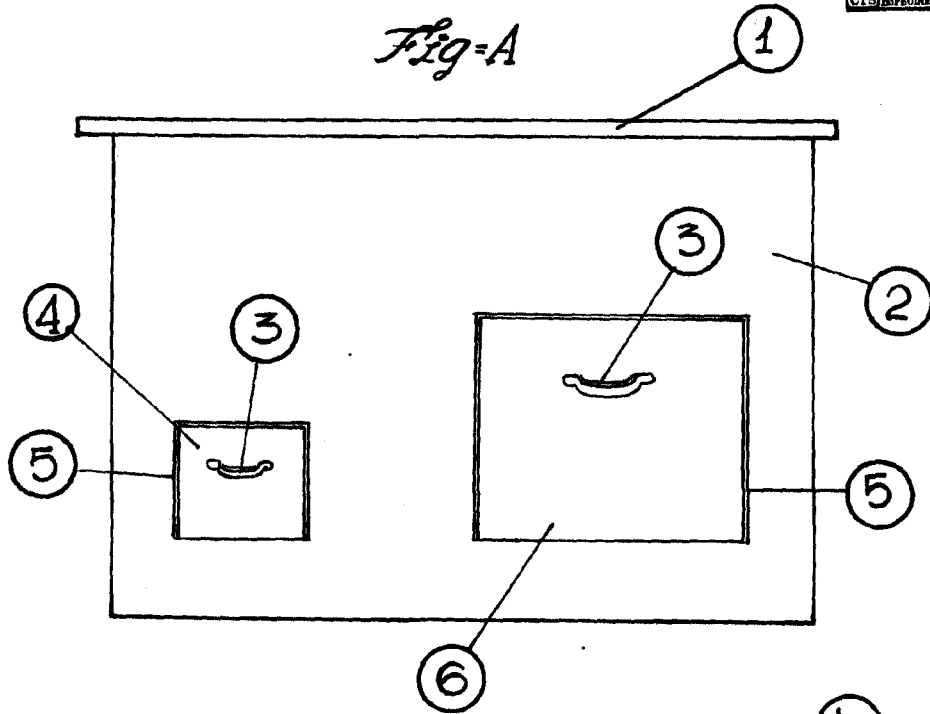


Fig-B

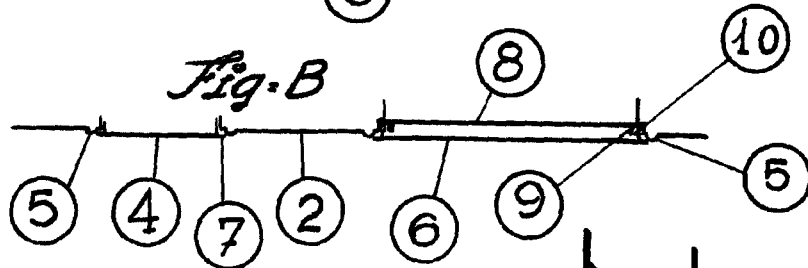


Fig-C

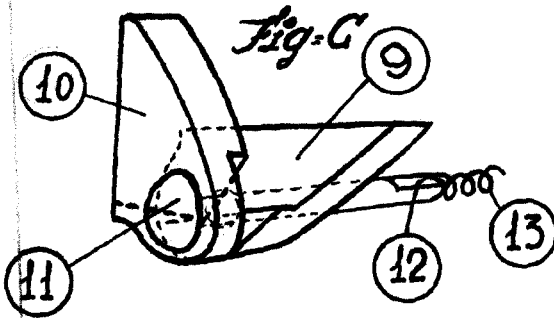


Fig-E

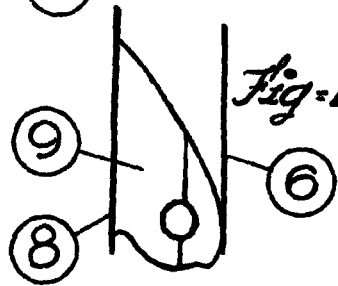
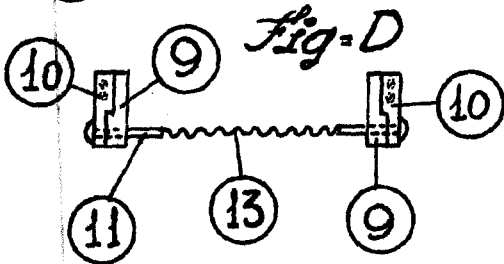


Fig-D



Escala variable  
Madrid 21 febrero 1957

P.A.

180-200mm