

• 58727



MEMORIA DESCRIPTIVA

del Modelo de Utilidad, por 20 años, solicitado a favor de Don Arturo S A L E S Aladesa, de nacionalidad Española, residente en Barcelona, calle de Juegos Florales numero 51, por " UN INTERRUPTOR CONMUTADOR PERFECCIONADO ".

El presente Modelo de Utilidad hace referencia a un interruptor conmutador perfeccionado, de los denominados micro-interruptores y que presenta la ventaja de poder actuar como interruptor o como conmutador, indistintamente.

5 Se caracteriza por una lengüeta provista de un ojal longitudinal de forma rectangular, de cuyos lados menores parten-  
dos salientes hacia el interior, entre los cuales se halla -  
dispuesto un pequeño resorte que determina la inclinación de  
la lengüeta hacia un lado determinado al hallarse sujeta por  
10 uno de sus extremos, de manera que al actuar sobre su base -  
mediante un pasador se altera la posición del saliente poste



1951

rior y se determina la inclinación de la lengüeta en sentido contrario.

15 Se caracteriza este interruptor conmutador por dos contactos establecidos uno encima y otro debajo del extremo anterior de la lengüeta, de manera que uno de ellos está siempre en contacto con el extremo de la lengüeta y el otro solamente en los momentos en que se aprieta el pulsador de la misma.

20 Se caracteriza este interruptor conmutador por hallarse montado en una placa circular provista de las correspondientes bornas o terminales, uno de los cuales corresponde a la base de la lengüeta y los otros dos respectivamente, a cada uno de los contactos.

25 En los dibujos de la hoja adjunta y a título de ejemplo, se representa un caso particular de realización práctica del interruptor conmutador objeto del presente Modelo de Utilidad, mostrando la figura 1, una planta inferior, la figura 2 un corte diametral y la figura 3 una planta superior.

30 Siguiendo los diseños vemos la lengüeta -1- provista de un ojal longitudinal -2- de cuyos lados menores parten dos salientes -3- y -4- entre los cuales se halla situado un pequeño resorte -5- que obliga al extremo de la lengüeta -6- a estar inclinado hacia abajo como en el caso de la figura o hacia arriba según se disponga. Un pulsador -7- establecido en la base de la lengüeta -1- determina el que el extremo de ésta -6- se incline hacia abajo tocando el contacto -8- o hacia arriba tocando entonces el contacto -9-. El conjunto queda montado sobre una base circular -10- provista de los correspondientes terminales -11-12-13- y de los terminales de fijación -14-.

40 Se fabricará el interruptor conmutador descrito con los materiales apropiados a cada uno de los elementos que lo inte -



1957

45 gran, variando sus dimensiones, forma y acabado y en general cuantos detalles de realización no alteren, cambien o modifiquen su esencialidad.

===== N O T A =====

Se reivindica como objeto de este Modelo de Utilidad:-

50 1ª.- Un interruptor conmutador perfeccionado, caracterizado por una lengüeta provista de un ojal longitudinal de forma rectangular de cuyos lados menores parten dos salientes hacia el interior, entre los cuales se halla dispuesto un pequeño resorte que determina la inclinación de la lengüeta hacia un lado determinado al hallarse sujeta por uno de sus extremos, de manera que al actuar sobre su base mediante un pasador se altera la posición del saliente posterior y se determina la inclinación de la lengüeta en sentido contrario .

55 2ª.- Un interruptor conmutador perfeccionado, según reivindicación 1ª., caracterizado por dos contactos establecidos uno encima y otro debajo del extremo anterior de la lengüeta, de manera que uno de ellos está siempre en contacto con el extremo de la lengüeta y el otro solamente en los momentos en que se aprieta el pulsador de la misma .

60 3ª.- Un interruptor conmutador perfeccionado, según reivindicaciones anteriores, caracterizado por hallarse montado en una placa circular provista de las correspondientes bornas o terminales, uno de los cuales corresponde a la base de la lengüeta y los otros dos respectivamente a cada uno de los contactos.

65 4ª.- Un interruptor conmutador perfeccionado.

70

C O N S T A la presente

- 4 - 58727



72 memoria descriptiva de cuatro hojas foliadas y escritas por una sola cara.

Barcelona, 18 de Febrero de 1.957.

P. A.

M. LLORI

P. P.

*J. A. Hannon*



Fig. 1

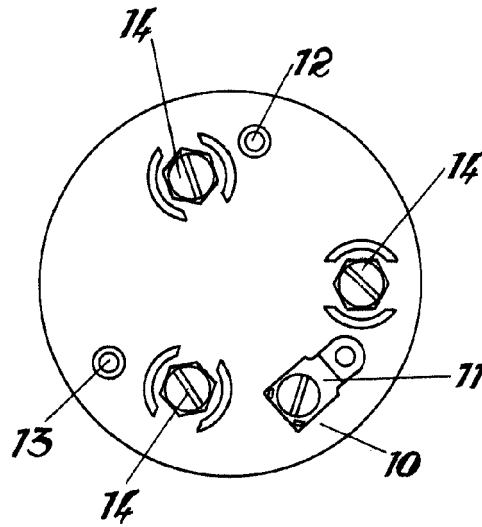
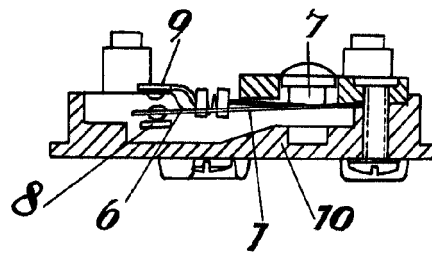
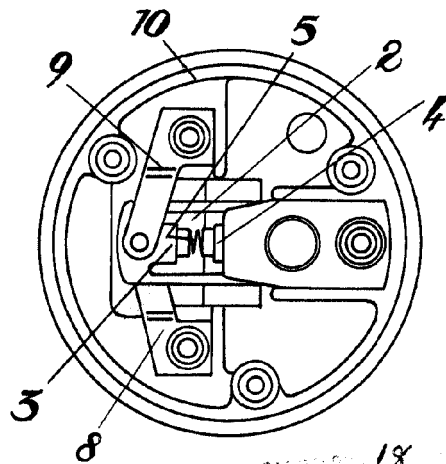


Fig. 2



58727

Fig. 3



18 Filices 1957

*J. Aladesa*

Escala variable.