

20 FEB



• 58722

MEMORIA DESCRIPTIVA  
que se acompaña a  
la solicitud de  
un MODELO de UTILIDAD por VEINTE ANOS en ESPAÑA  
a favor de  
QUICAR, CARVAJAL Y CIA., S.L., residente en Je-  
rez de la Frontera, (Cádiz),  
p o r  
"NUEVO MODELO DE BILLETERO PROVISTO DE UN CIERRE  
ESPECIAL".

---

58722



5

La invención a que se refiere la presente memoria, constituye una novedad industrial, con características y ventajas que la hacen merecedora del privilegio de explotación exclusiva que por ella se solicita, de acuerdo con las prescripciones del Estatuto vigente de la Propiedad Industrial, de 26 de julio de 1929, texto refundido, publicado el 30 de abril de 1930.

10

La finalidad que se persigue con la realización de la idea que vamos a describir en el curso de la presente memoria, es proporcionar al mercado y al público en general un nuevo modelo de billetero cuyas características de orden práctico han de hacerlo muy apreciado, ya que a la gran sencillez de su constitución acompaña una gran eficacia en el cumplimiento de la misión que le está encomendada.

15

Con objeto de ilustrar gráficamente la descripción que sigue se acompaña un diseño en cuya fig. 1ª se ha representado el billetero propiamente dicho en posición extendida y en la fig. 2ª puede verse el mismo billetero debidamente plegado.

20

La letra A señala el cuerpo del billetero propiamente dicho y las letras B indican los lugares en donde van alojados sendos imanes destinados a ejercer atracción entre sí, de tal manera que cuando el billetero está plegado tal como indica la fig. 2ª, se mantiene en posición plegada por la acción de los imanes que tienden a mantenerse unidos mientras no haya una fuerza superior que los obligue a separarse.

25

30

El empleo del billetero descrito resulta sumamente sencillo y práctico, ya que consiste exclusivamente en aprovechar el dobléz del billetero para situar en su interior los

58722

- 3 -



20 FEB

billetes que se deseen guardar y que se mantendrán aprisionados por la acción de los imanes que impiden que el billettero se abra.

5 Como es lógico dentro de la idea fundamental descrita, pueden llegar a realizarse multitud de formas de billetteros y similares, por lo que solamente a título de ejemplo no limitativo se ha representado en el dibujo el billettero, que desplegado tiene forma rectangular con angulos redondeados, pero claro es que resulta prácticamente infinito el número  
10 de formas que pueden adoptarse, de acuerdo con el gusto estético de cada uno para la fabricación de este tipo de billettero, cuya principal característica, como queda dicho, consiste en el aprovechamiento de los imanes para efectuar el cierre.

15 Hecha la descripción que antecede, hemos de añadir que que los detalles de realización de la idea expuesta pueden variar, sin que por ello cambie la esencia de la invención, que es la que se desprende de los párrafos que anteceden y la que se reivindica en la siguiente

20 N O T A

En resumen: El Modelo de Utilidad que se solicita, recaerá sobre las reivindicaciones que siguen:

25 1ª.- "Nuevo modelo de billettero provisto de un cierre especial", caracterizado porque está constituido esencialmente por una pieza de forma alargada, en cuyos extremos opuestos van colocados sendos imanes de tal manera que al cerrarse el billettero los imanes se superponen, constituyendo el cierre la atracción que ejerce el uno sobre el otro que impiden que el billettero se abra.

30 2ª.- Se reivindica, por último, como objeto sobre el

• 58722

20



que ha de recaer el Modelo de Utilidad que se solicita:  
"NUEVO MODELO DE BILLETERO PROVISTO DE UN CIERRE ESPECIAL".

Todo conforme se describe en la presente memoria, que  
consta de cuatro páginas escritas a máquina y dibujos adjun-  
tos.

5

Madrid, 20 febrero 1957

ALFONSO UNGRIA

58792 20 FEB

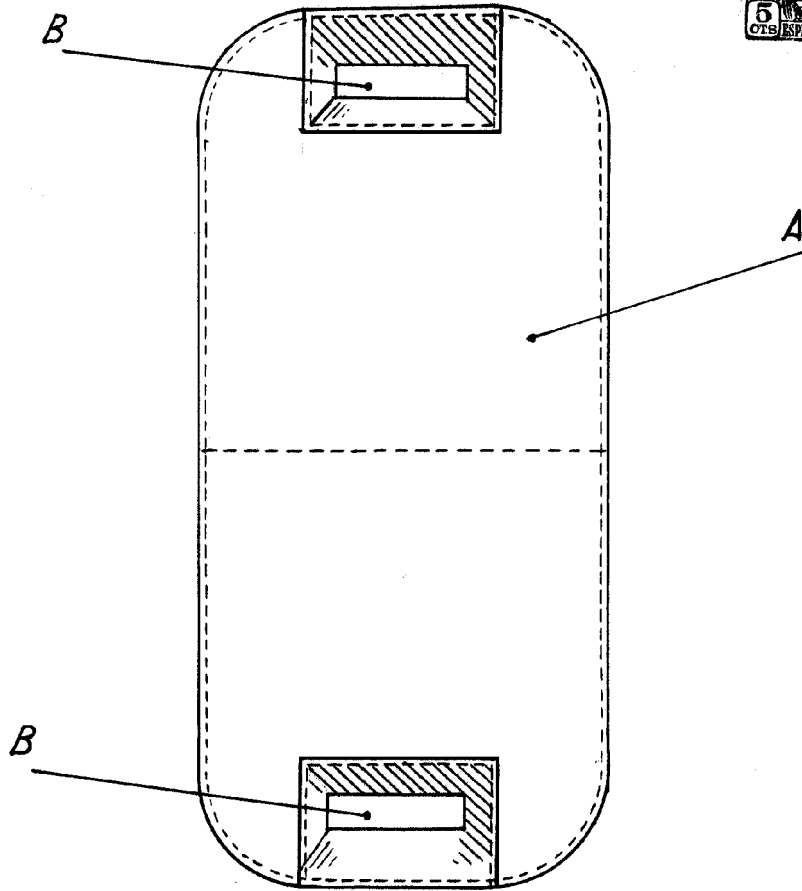


FIG. 1ª

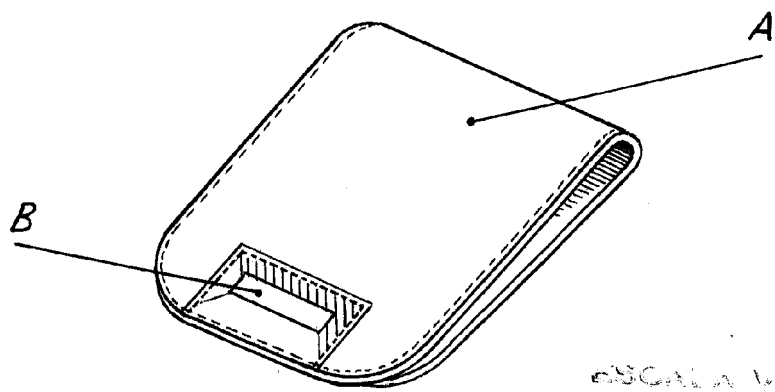


FIG. 2ª

ESCALA VARIABLE  
MADRID, 19 DE febrero DE 1957  
RUFONSO UNGRIA