



58716

• 58716

MODELO DE UTILIDAD

por 20 años

por "UNA SIERRA DE ARCO, PERFECCIONADA", a favor de D. Francisco Gómez César, de nacionalidad española, domiciliado en Rubí (Barcelona), Virgen de Fátima, s/n.

=====

MEMORIA DESCRIPTIVA

Se describe en este Modelo de utilidad, una sierra de arco, perfeccionada, con hoja recambiable, susceptible de poderse variar su inclinación, teniendo como característica fundamental un dispositivo acoplado al mango, mediante el cual se tensa rápida y eficazmente la hoja, en la inclinación y con la fuerza que se desee.

5.

Para facilitar la descripción, se adjuntan unos dibujos, a título de ejemplo, de una de estas sierras, en los que la Fig. I es una vista en perspectiva de la misma,



10. y las Figs. II y III son los detalles del acoplamiento de la sierra y dispositivo de tensado.

El arco elástico -1- de la sierra, tiene en sus extremos unos manguitos tubulares -2-, por cuyo interior pasan holgadamente los espárragos -3-4-, con unas entallas -5-6-, según un plano medio en uno de sus extremos, por los que se sujeta a la sierra -8-, previamente introducida en -5- y -6-, y afianzada por medio de unos pasadores -7-.

El espárrago -3-, es decir, el opuesto al mango, tiene una cabota -9- en su extremo, entre la cual y el correspondiente manguito -2-, queda aprisionada una arandela -10- de borde dentado y rebatido hacia un lado, pudiendo encajar en un dentado igual del borde del manguito -2-, enclavándose en él, siendo fundamental que -10- tenga un apéndice -11- corredero a lo largo de la regata -12- de -3-, con lo cual se consigue que la sierra quede inclinada en una posición u otra, según se sitúe la arandela dentada -10- que es solidaria al espárrago -3- en cuanto a movimientos de giro.

El extremo del mango tiene una disposición similar, por medio del espárrago -4-, la arandela dentada -13- que puede encajar, como la anterior, en el correspondiente borde dentado de su manguito -2-, quedando apoyada sobre él por medio de la pieza basculante -14- que es empujada en sentido de acercarla al manguito -2- por el mango -15- al mismo tiempo que estira el espárrago -4-, tensando a la hoja -8- de la sierra.

El mango -15- tiene un par de alas laterales -16-, a modo de horquilla, entre las cuales se dispone un pequeño cilindro giratorio -17- con un taladro transversal



45. -18- apropiado para roscar en él, el extremo del espárrago -4-. La distancia del eje de giro de -17- al borde de -16- es progresivamente creciente hacia su extremo, dado su perfil especial, con lo cual se dispone inicialmente el mango -15- en dirección perpendicular a la hoja -8- y se empieza a roscar -17- sobre -4-, hasta un cierto punto en que, haciendo girar al mango -15-, el perfil de -16- se apoya en la pieza -14- y se produce el estirado y tensado de la hoja hasta la posición del mango alineado con ella, quedando enclavada la inclinación de -8- según la posición en que se dispongan las arandelas dentadas -10- -13-, antes de tensar el mango.

55. Todo cuanto no afecte, altere, cambie o modifique la esencia de la sierra descrita, será variable a los efectos del actual Modelo.

N O T A.

Se reivindica como objeto de este registro por Modelo de utilidad:

60. 1. - Una sierra de arco, perfeccionada, caracterizada porque en los extremos del arco tensor hay un par de manguitos tubulares coaxiales, con los bordes opuestos dentados, pasando holgadamente por el interior de los manguitos, unos espárragos con una entalla en los extremos enfrentados, para la sujeción de la hoja de la sierra, 65. siendo fundamental que uno de los espárragos, el opuesto al mango, tenga una cabota en la que pueda apoyarse una arandela dentada con el borde rebatido hacia un lado, para enclavarse con el manguito correspondiente, teniendo un apéndice corredero a lo largo de una regata del espárrago, y el segundo espárrago, con igual disposición de 70. regata y arandela corredera con borde dentado, tenga una



- prolongación simplemente roscada, en vez de cabota.
2. - La propia sierra de la reivindicación anterior, caracterizada porque exista una pieza basculante, articulada con el arco elástico, que se apoya sobre la arandela dentada correspondiente al espárrago del mango.
- 75.
3. - La propia sierra de las reivindicaciones anteriores, caracterizada porque el mango presente una articulación con el espárrago roscado formada por un núcleo taladrado y roscado con un eje de giro normal al taladro y a dos alas laterales prolongación del mango, las cuales tienen un perfil continuo con tope en la punta, tal, que la distancia de su borde al eje de giro del núcleo es máxima en la parte extrema.
- 80.
85. Sean cuales fueren las circunstancias que concurren en la esencialidad del Modelo de utilidad definido en las anteriores reivindicaciones, cual objeto es:
4. - "UNA SIERRA DE ARCO, PERFECCIONADA".
- Consta la presente memoria de cuatro hojas foliadas, mecanografiadas por una sola cara y del dibujo unido a
90. la misma.
- Barcelona, treinta y uno de enero de mil novecientos cincuenta y siete.

P.A. de D. Francisco Gómez César,

L. DURÁN
P. P.

58716

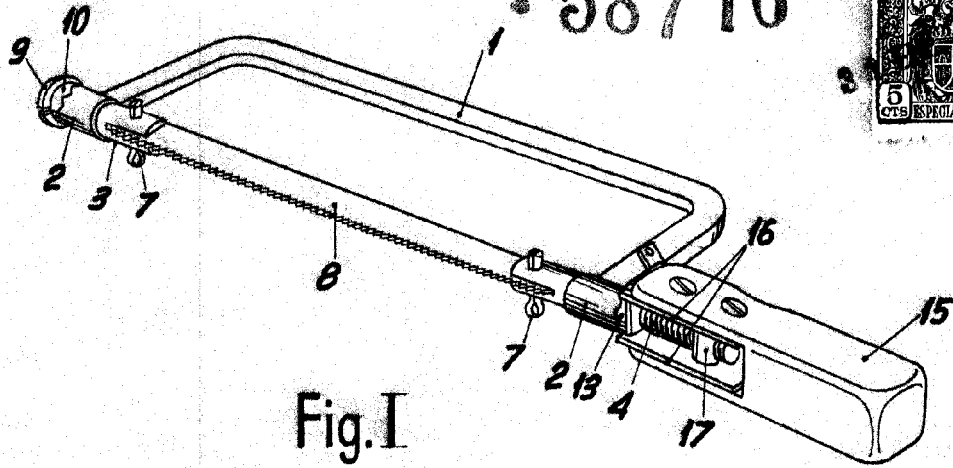


Fig. I

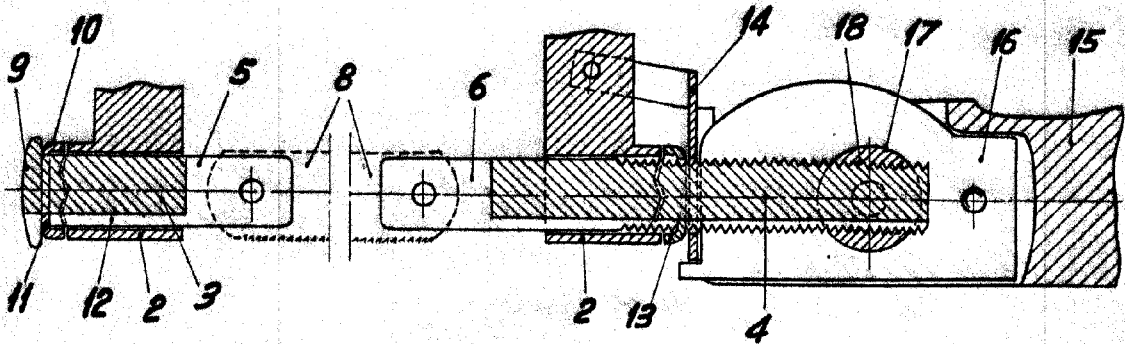


Fig. II

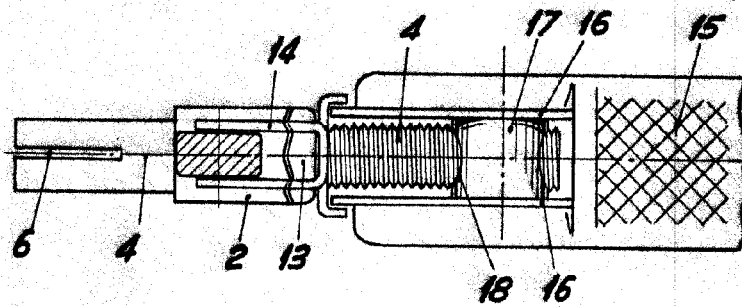


Fig. III

BARCELONA, 31 ENERO DE 1957

L. DURAN
P.P.