

• 58710

PATENTE DE MODELO DE UTILIDAD

por veinte años.

a favor de DON JUAN LLOBERA BORRAS,
de nacionalidad española, domiciliado en Barcelona, calle
de Arquímedes, número 9, p o r :

"HORNILLO PERFECCIONADO".

MEMORIA DESCRIPTIVA

1 La diversidad de tamaños en los potes y cacerolas a
calentar en los hornillos, los cuales son generalmente de
tipo cilíndrico, hace que la distribución de las llamas en
el círculo de sus bases no sea la correcta, desperdicián-
5 dose inútilmente muchas calorías, que a más de mermar la
potencia del hornillo, disminuyen en extremo su rendimien-
to calorífico.

Por otra parte, hasta la fecha no ha sido resuelta de
una manera rápida y eficaz la limpieza de los hornillos,



• 58710

en particular la de sus partes esenciales de caldeo, lo que hace que estos utensilios domésticos estén normalmente sucios por lo dificultoso de la operación.

5 Hace referencia la presenta patente de modelo de utilidad a un nuevo tipo de hornillo de alta eficiencia para cualquier tipo de pote, olla o cacerola y sumamente desmontable para los efectos de limpieza.

10 En los dibujos adjuntos se ilustra, a título de ejemplo un fogón perfeccionado del tipo que se registra, cabiendo, desde luego, otras varias soluciones dentro del ámbito y protección de la patente.

En los mismos, la figura 1 corresponde a una sección vertical por A-A y la figura 2 a la planta del mismo.

15 De acuerdo con tales dibujos queda constituido el nuevo fogón por una tapa superior 1 apoyada sobre el chasis 2 del hornillo y bloqueada por el reborde angular perimetral 3. Su superficie es ligeramente escalonada con su centro perforado para permitir el paso de la bequilla 4 del hornillo a la que se ajusta una tapa cónica 5, en forma de embudo que se apoya simplemente en el escalonado de la tapa 1.

20 Sobre el mismo dicho escalonado se apoya en puntos equidistantes del centro del fogón, un soporte con patas múltiples 6, también escalonadas, en sentido creciente de dentro hacia fuera, de manera que los potes de pequeño diámetro quedan soportados en una posición más baja que los de mediano tamaño y así sucesivamente.

25 Salta a la vista la sencillez del utensilio descrito, su facilidad de montaje y desmontaje, y, como consecuencia de este último, su cómoda limpieza.

30 Va de sí, que en la realización práctica del objeto de esta patente, será variable todo cuanto pueda considerarse



accessorio e circunstancial relativamente a su esencialidad.

N O T A

SE REIVINDICA:

1 - Hornillo perfeccionado, caracterizado por el he-
 5 cho de estar constituido por una tapa superior apoyada so-
 bre su chasis y ajustada por un reborde angular perimetral,
 con su superficie ligeramente escalonada y su centro perfo-
 rado que permite el paso de la boquilla del hornillo a la
 que se ajusta una tapa cónica en forma de embudo que se a-
 10 poya simplemente en el escalonado dicho.

2 - Hornillo perfeccionado, según reivindicación ante-
 rior, caracterizado porque sobre el mismo dicho escalonado,
 se apoya en puntos equidistantes del centro del fogón, un
 soporte con patas múltiples, también escalonadas, en senti-
 15 do creciente de dentro hacia fuera, de manera que los potes
 de pequeño diámetro quedan soportados en una posición más
 baja que los de mediano tamaño, y así sucesivamente.

3 - Hornillo perfeccionado.

20 Consta la presente Memoria Descripti-
 va de tres hojas mecanografiadas, escritas
 por una sola cara, numeradas del 1 al 3 y
 con sus líneas numeradas, a su vez de cinco
 en cinco y de una hoja de dibujos, anexa.

Barcelona, 15 Febrero 1957.
 P.A. LEONCIO DEL RIO CUYAS
 P. P.

Don Juan Llobera Borrás

58710



58710

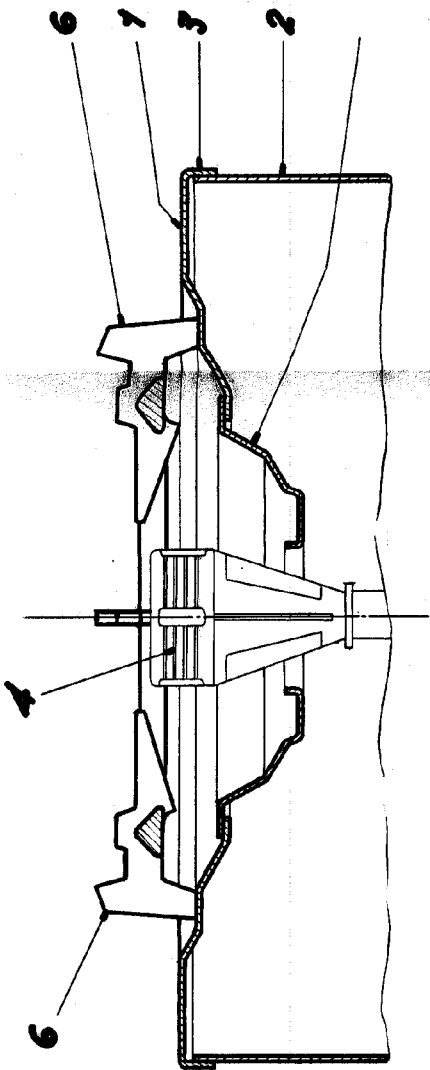


Fig. 1

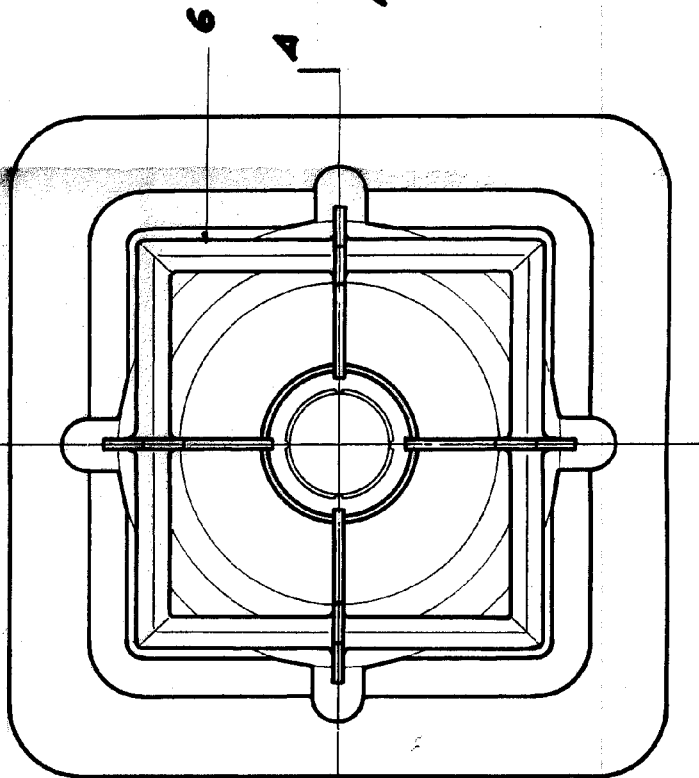


Fig. 2

BARCELONA 15 DE FEBRERO DE 1957
P.A. LEONDO DEL RIG CUBA
P.R.

Ramis

ESCALA VARIABLE