

13 FEB



58700

M O D E L O
D E
U T I L I D A D

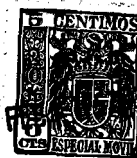
a favor de Don JORGE SALICRU VILA, de nacionalidad española, residente en Mataró (Barcelona), calle San José Oriol, 34, por "CERRADURA".

- . -

MEMORIA DESCRIPTIVA

La presente invención se refiere a una cerradura de constitución sencillísima, la cual ofrece un máximo de garantías de inviolabilidad.

- Las cerraduras usuales, para conseguir un cierre perfecto, con las máximas cualidades de seguridad, presentan unos mecanismos interiores sumamente complicados, en los que abundan resortes, palancas y articulaciones, de compleja distribución y costosa realización. Se comprende que tal complejidad puede dar lugar a averías y roturas de la cerradura, en ocasiones de imposi-
- 5.
- 10.



58700

13

ble reparación,

Por otra parte, todo cuanto se ha hecho para simplificar las cerraduras, ha sido en detrimento de su solidez y seguridad.

5. Con el fin de presentar aunadas las cualidades de cierre perfecto y simplicidad de constitución, se ha ideado la cerradura objeto de la invención, que se caracteriza por presentar el orificio de paso de la llave de contorno idéntico al paletón de la misma, cuyo orificio desemboca en una cámara en la que va alojado un cilindro giratorio portador de una serie de tetones en su base, encarados al orificio de entrada de la llave, tetones en los que se acoplan otros tantos vaciados correspondientes que a este fin posee el paletón de la llave. El cilindro en cuestión presenta acoplada al mismo una leva que acciona contra un pivote de que va provisto el pestillo de resbalón de la cerradura, cuyo pestillo está sometido a la acción de un resorte que tiende a mantenerlo en posición de cerrado.
- 10.
- 15.
20. Para la mejor comprensión de cuanto queda descrito en la presente memoria descriptiva, se acompaña un dibujo en el que, tan sólo a título de ejemplo, se representa un caso práctico de realización de la cerradura descrita.
25. En dicho dibujo, la figura 1 es una vista en sección longitudinal de la cerradura; la figura 2 corresponde a una vista en planta; la figura 3 es una vista en alzado frontal; y la figura 4 es una vista en

58700

13



perspectiva de la llave.

5. La cerradura objeto de la invención está constituida en el presente dibujo por el elemento tubular -1- atravesado por el orificio -2- de paso de la llave -3-, cuyo orificio -2- presenta un contorno idéntico al del paletón -4- de la llave -3-.

10. El orificio -2- desemboca en una cámara interior -5- en la que va alojado un cilindro giratorio -6- portador de unos tetones -7- y eje central -8-, que emergen de la base del mismo, encarados con el orificio -2- y susceptibles de encajar los tetones -7- en otros tantos vaciados correspondientes -9- previstos en el paletón -4- de la llave -3-, mientras que el eje -8- se introduce en el orificio -10- de la llave -3-, actuando de guía de la misma en su giro.

15. El cilindro giratorio -6- presenta acoplada una leva -11-, que actúa contra un pivote -12- solidario del pestillo de resbalón -13-, que se aloja en la cámara -14-, en cuyo interior asienta un resorte -15- que tiende a mantener al pestillo -13- en posición de cerrado. El pestillo -13- posee asimismo una manivela -16- de accionamiento.

La forma de actuación de la cerradura descrita es como sigue:

25. En la posición de cerrado, el eje -8- y tetones -7- permanecen encarados al orificio de entrada -2-. Introduciendo por éste la llave -3-, los vaciados -9- y orificio central -10- que posee el paletón -4- de dicha

58700

13 FEB.



llave -3-, encajan respectivamente en los tetones excéntricos -7- y eje -8-. Haciendo girar la llave en el interior de la cámara -5-, alrededor del eje -8-, el paletón -4- provoca el giro del cilindro -6- (por medio del encaje -7- y -9-), y el cilindro transmite su movimiento circular a la leva -11-, la que obliga a desplazarse axialmente al pivote -12- y con él al pestillo -13-, venciendo para ello la acción del resorte -15-.

El sistema de seguridad de la cerradura descrita es evidente y viene asegurado por la coincidencia de tetones -7- y vaciados -9- del paletón -4-. De no coincidir exactamente los citados elementos no puede correrse el pestillo -13-. Este sistema de seguridad permite, sin variar la realización ni tipo de cerradura, presentar un sin fin de combinaciones entre tetones y vaciados, ya sea variando su número o su colocación, así como el tamaño y contorno de todos ellos.

De este modo, el número de cerraduras distintas, dentro de la realización descrita, que pueden construirse es prácticamente ilimitado, sin que la llave de una cerradura pueda abrir otro pestillo que no sea el correspondiente.

Asimismo, la sencillez en la constitución de la cerradura, con un mínimo de articulaciones y resortes, asegura su robustez, así como su inviolabilidad, cualidades a las que se une la economía en el coste de la citada cerradura.

58700



- Serán independientes del objeto de la invención los materiales empleados en la construcción de los distintos elementos que la integran, formas y dimensiones de los mismos, tipo de llave, y cuantas variaciones se introduzcan, siempre que no afecten a su esencialidad.
- 5.

- . -

N O T A

Se reivindica como objeto del presente modelo de utilidad:-

10. 1. Cerradura, que se caracteriza esencialmente por presentar el orificio de paso de la llave de contorno igual al del paletón de la misma, cuyo orificio desemboca interiormente en una cámara en la que se aloja un cilindro giratorio portador en su base de una serie de tetones destinados a encajar en otros tantos vaciados correspondientes que presenta a su vez la base del paletón de la llave, a cuyo cilindro va acoplada una leva que actúa contra un pivote solidario del pestillo, sometido a la acción de un resorte que tiende a mantenerlo en posición de cerrado.

2. Cerradura.

Todo ello según queda descrito en la presente

13 F



58700

memoria descriptiva, que consta de seis hojas foliadas,
escritas a máquina por una sola cara.

Barcelona, a 13 de febrero de 1957.

Jorge SALICRÚ VILA

P. a.

Fig. 1

58700

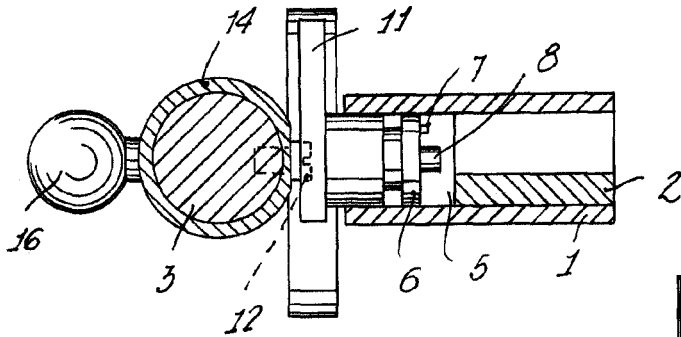


Fig. 2

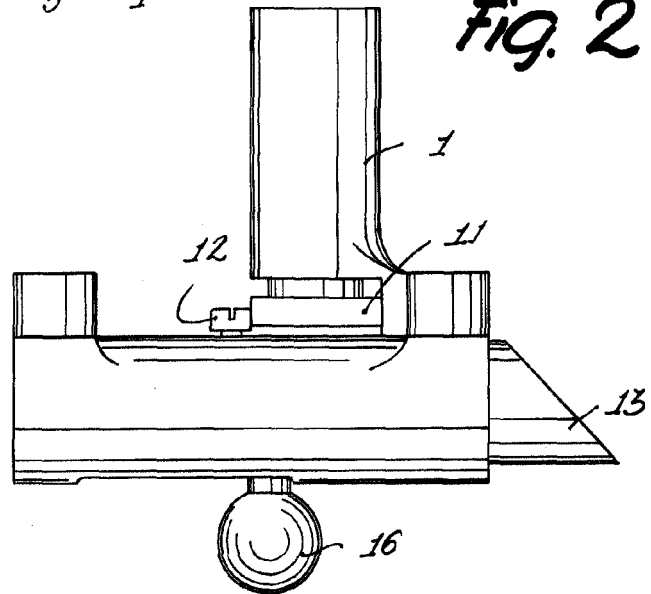


Fig. 3

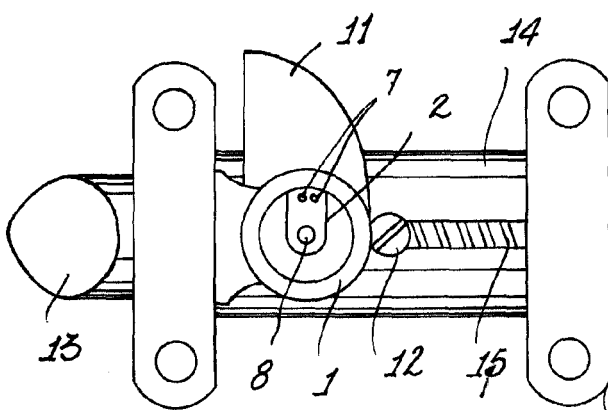
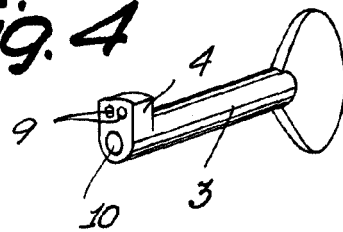


Fig. 4



Barcelona, 13 Febrero 1957
Jorge Salicrú Vila
r.a.