

58694



MODELO DE UTILIDAD

por 20 años

por "UN CIERRE MAGNETICO APLICABLE A CAJAS, CAJONES, ARMARIOS Y PUERTAS EN GENERAL", a favor de D. Antonio Vilalta Sadurni, de nacionalidad española, domiciliado en Barcelona, Pasaje Llivina, 15 bis.

MEMORIA DESCRIPTIVA

Se describe por este Modelo de utilidad un cierre magnético, aplicable a cajas, cajones, armarios y puertas en general, que presenta algunas positivas ventajas en determinadas ocasiones; verbigratia, cuando interesa ocultar los mecanismos de cierre, y cuando el hecho del cierre exija sólo eficacia pero no trabazón mecánica entre los dos órganos a cerrar.



10 Para mejor comprender las características del cierre magnético que nos ocupa, nos referiremos a continuación a los dibujos que con carácter de ejemplo se adjuntan a esta memoria.

15 En los dibujos, en las figuras I y II se representan los dos elementos constitutivos del cierre magnético -1-2- vistos en perspectiva, uno de ellos, por ejemplo el -1-, adherido a la caja, y el otro -2- a la tapa.

Las figs. III y IV representan las secciones longitudinales de los propios órganos -1-2- y la fig. V detalla el -2- visto exteriormente por su dorso.

20 En su esencia el cierre constará de un imán permanente -3- oculto en la masa de un cuerpo aislante -4- de forma prismática encajable al canto de la caja y fijable a la misma por los tornillos -4-; siendo específico que los polos -5-5'- del imán queden vistos y un poco por encima de la superficie -6- de yuxtaposición de la tapa.

25 La tapa, por su parte, llevará sujeto por los tornillos -7- al soporte -2- del pasador de acero -8- que es atraído por el imán. Al efecto este soporte -2- se encajará en la tapa enrasándose con su superficie interna de cierre y de yuxtaposición sobre la cantonera de la caja, coincidiendo los extremos del pasador atraído -8- con las superficies libres -5-5'- de los polos de -1-.

30 El pasador -8- presentará un muñón posterior -9- sujeto a un pasador de retención -10- que facilitará el montaje ; y la cantonera -6- presentará los huecos -11- para recibir las cabezas de los tornillos de sujeción -7- y asegurar el ajuste de las superficies -12-5-5'-.

35 Todo cuanto no afecte, altere, cambie o modifique la esencia del cierre descrito, será variable a los



efectos del actual Modelo.

40

N O T A .

Se reivindica como objeto de este registro por Modelo de utilidad:

45

1 - Un cierre magnético aplicable a cajas, cajones, armarios y puertas en general, caracterizado por el hecho de constar de un imán permanente oculto en la masa de un cuerpo aislante, encajable y fijable en la cantonera de uno de los dos elementos a cerrar, presentando las superficies útiles de sus polos paralelas y algo levantadas respecto a la superficie de yuxtaposición del elemento opuesto a cerrar; y por constar de un puente de acero atraído por el imán, ajustado a la superficie libre e interior del otro elemento aislante, fijable en posición de coincidencia con tales polos, en el elemento opuesto de cierre, al yuxtaponerse ambos elementos.

50

55

Sean cuales fueren las circunstancias que concurren en la esencialidad del Modelo de utilidad definido en la anterior reivindicación, cual objeto es:

2 - "UN CIERRE MAGNETICO APLICABLE A CAJAS, CAJONES, ARMARIOS Y PUERTAS EN GENERAL".

60

Consta la presente memoria de tres hojas foliadas, mecanografiadas por una sola cara y del dibujo adjunto.

Barcelona, ocho de febrero de mil novecientos cincuenta y siete.

P.A. de D. Antonio Vilalta Sadurní.

L. DURAN
P. P.

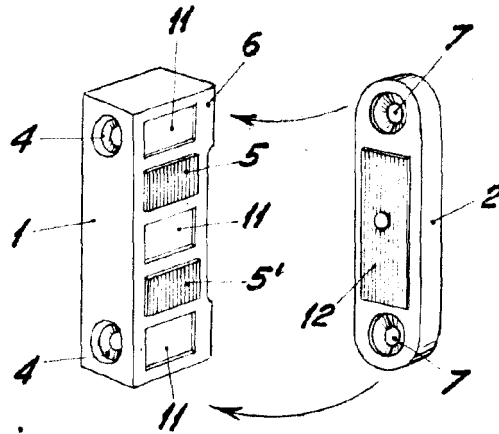
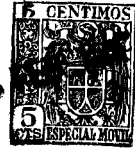


Fig. I

Fig. II

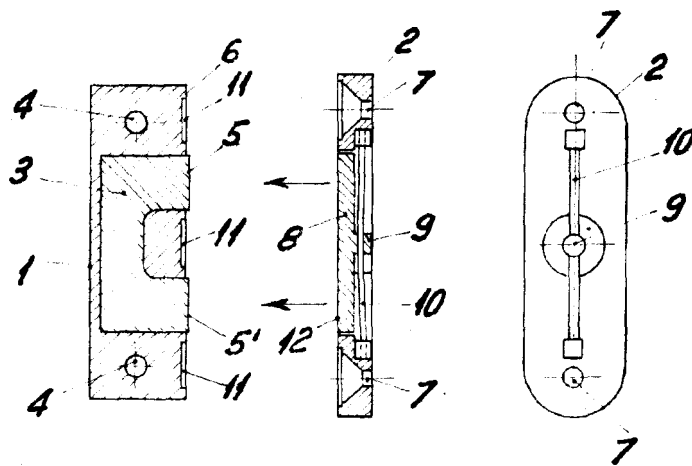


Fig. III

Fig. IV

Fig. V

BARCELONA, 8 FEBRERO DE 1957

L. DUPAN
P.P.

ESCALA VARIABLE