



. 58693

MODELO DE UTILIDAD

por 20 años

por "UN ARCHIVADOR PERFECCIONADO PARA DIAPOSITIVAS", a favor de Mampel-Asens, S.A., de nacionalidad española, domiciliada en Barcelona, Consejo de Ciento, 221.

=====

MEMORIA DESCRIPTIVA

Se describe en este Modelo de utilidad, un archiva dor perfeccionado para diapositivas, que presenta la nueva característica de poderse adaptar a los formatos más usuales.

5. A título de ejemplo, se adjuntan unos dibujos de uno de estos archivadores, representando la Fig. I una perspectiva, con la tapa abierta, y la Fig. II una sección en la que se aprecia claramente la disposición de guías que hace posible la adaptación a los distintos



10. formatos.

Consta este archivador de una caja -1- con una tapa articulada -2-, siendo fundamental que en las caras internas de dos lados opuestos de la caja, existan unas guías -3- en las que pueden entrar los extremos de unos tabiques -4-5- con una serie de nervios verticales -6- entre los que se deslizarán las diapositivas a archivar, quedando separadas por los mismos.

La distancia entre los tabiques -4- y -5- que debe estar de acuerdo con el formato de las diapositivas, se varia colocando los tabiques -5- en ranuras -3-, mas o menos alejadas de -4-, siendo posible, de este modo, obtener archivadores adecuados para los tipos corrientes de transparencias a partir de un solo molde, lo cual supone una gran ventaja desde el punto de vista económico, en la fabricacion, y una mayor comodidad, por parte del usuario, que incluso puede tener, si ello conviene, el archivador con las hileras dispuestas para dos formatos diferentes.

Todo cuanto no afecte, altere, cambie o modifique la esencia del archivador descrito, será variable a los efectos del actual Modelo.

N O T A.

Se reivindica, como objeto de este registro por Modelo de utilidad:

35. 1. - Un archivador perfeccionado para diapositivas, caracterizado por constar de una caja con tapa articulada, teniendo en las caras internas de dos lados opuestos de la caja, unas ranuras verticales que sirven de guías a unos tabiques con nervios verticales para el espaciamiento de las diapositivas, variándose la distancia entre los

40.



tabiques con nervios enfrentados, según se sitúen en unas u otras ranuras de las paredes de la caja, de acuerdo con los formatos usuales de las diapositivas.

45. Sean cuales fueren las circunstancias que concurren en la esencialidad del Modelo de utilidad definido en la anterior reivindicación, cual objeto es:

2. - "UN ARCHIVADOR PERFECCIONADO PARA DIAPOSITIVAS".

50. Consta la presente memoria de tres hojas foliadas, mecanografiadas por una sola cara y del dibujo unido a la misma.

Barcelona, cinco de febrero de mil novecientos cincuenta y siete.

P.A. de Mampel-Asens, S.A.,

L. DURÁN  
P. P.

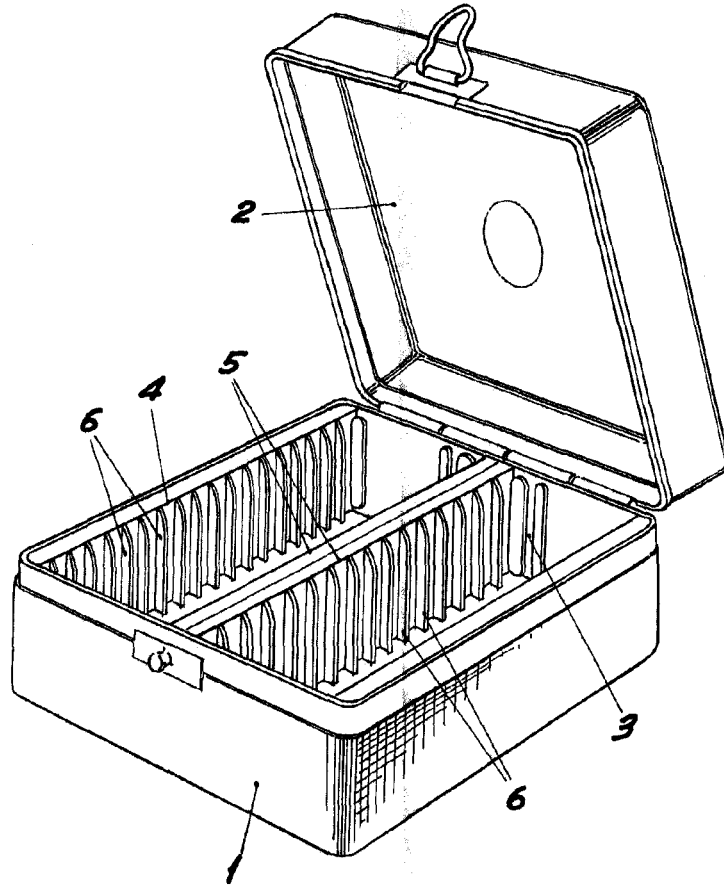


Fig. I

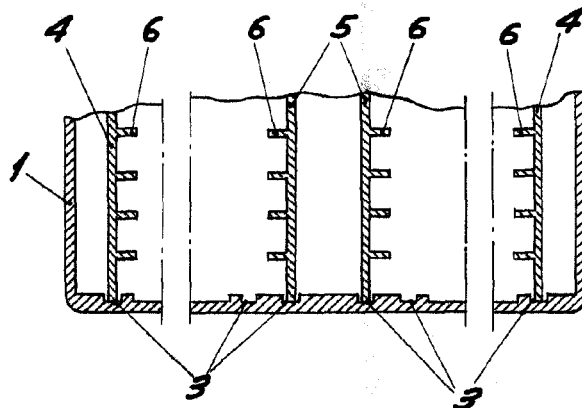


Fig. II

BARCELONA, 5 FEBREU DE 1957

L. DUR

P.P.

ESCALA VARIABLE