



58690

MODELO DE UTILIDAD

por veinte años

a favor de Don José LOPEZ Borrás y
Don Juan ABELLÓ Noguera, de nacio-
nalidad española, domiciliados en Barcelona, Castañer,
nº 13, p o r :

"INTERRUPTOR CON MANDO POR DESPERTADOR".

MEMORIA DESCRIPTIVA.

1 El dispositivo que se patenta en la presente memoria,
v á destinado a la apertura o cierre de circuitos eléctricos
de alimentación de aparatos de recreo o domésticos, tales
como, radiorreceptores, ventiladores, bombillas incandescen
5 tes, tubos fluorescentes, etc., etc., a una hora previamen-
te determinada y fijada de antemano en un reloj del tipo
despertador, sobre el que se aplica.



58690

El recurrente, lanza este nuevo modelo de utilidad al mercado después de múltiples experiencias, no dudando que vendrá a llenar un hueco sentido sobre todo durante estos últimos años de automatización y progreso de la cibernética.

5 En lo sucesivo nos referiremos a los anexos dibujos, esquemáticos, representativos de un interruptor de este tipo, no debiendo tomarse los mismos como limitativos, sino tan sólo como un simple ejemplo, cabiendo, desde luego, otras varias soluciones dentro del ámbito y protección de la patente
10 que nos ocupa.

En los mismos, la figura 1 representa una sección meridiana vertical; la 2 una vista frontal izquierda; la 3 una vista en planta y la figura 4 una vista en detalle de la base del interruptor propiamente dicho, seccionado por AA.

15 De acuerdo, pues, con dichos dibujos, se constituye el nuevo interruptor con dos cilindros giratorios locos 1 y 2 provistos de sendas perforaciones centrales 3 y 4 y entallas meridianas 5 y 6 en sus cabezas superiores.

El cilindro 1 se desplaza axialmente a lo largo de una
20 entalla 7 practicada en el soporte 8 de ambos por la que circula el pasador 9 con dos cabezas que retiene y sujeta al cilindro 1 contra el bastidor 8.

El cilindro 2 gira alrededor del pasador 10 introducido en su perforación axial 4 y en su base lleva adosado un disco
25 metálico 11 de sección elíptica que gira solidario a él entre dos flejes paralelos 12 y 12', eléctricamente enlazados a dos respectivos bornes 13 y 13' sitos en la base del soporte 8.

Además, el cilindro 2 vá provisto de un tornillo saliente 14 que se fija en diversos puntos 15 de una misma circunferencia paralela a las bases y que al girar aquél choca contra
30

12 FEB.

58690



dos topos diametrales 16 y 16', quedando así interrumpido el movimiento.

El funcionamiento del dispositivo es el siguiente: los cilindros 1 y 2 reciben en sus respectivas entallas las llaves de los resortes del movimiento de las saetas y del despertador. La primera conserva su condición giratoria al ser el cilindro 1 giratorio loco, graduándose la distancia entre llaves desplazando en lo necesario el cilindro 1 sobre la entalla 7. La posición del cilindro 2 se regula de manera que el circuito eléctrico quede abierto o cerrado según se desee, colocándose convenientemente el tope móvil 14 de manera que al dispararse el despertador se abra o cierre el circuito eléctrico por medio del disco elíptico según se desee el cual con su eje mayor cortacircuítas los flejes paralelos 12 y 12'.

Naturalmente, en la realización práctica del objeto de esta patente, podrá ser objeto de la máxima variación todo cuanto pueda considerarse accesorio o circunstancial relativamente a su esencialidad.

N O T A

1 - Interruptor con mando por despertador caracterizado por estar constituido por dos cilindros giratorios locos, provistos de sendas perforaciones centrales y entallas meridianas en sus cabezas superiores, de los cuales el primero se desplaza paralelamente a su eje a lo largo de una entalla practicada en un soporte común a ambos, por la que circula un pasador con dos cabezas que retiene y sujeta el cilindro contra el



58690

soporte o bastidor.

2 - Interruptor con mando por despertador, según reivindicación 1, caracterizado porque el segundo cilindro de los citados gira alrededor de una perforación axial y en su base lleva adosado un disco metálico de sección elíptica que gira solidario a él entre dos flejes paralelos electricamente conectados a dos bornes sitos en la base del soporte el cual los contacta con su eje mayor.

3 - Interruptor con mando por despertador, según reivindicaciones 1 y 2, caracterizado porque el segundo cilindro lleva también un tornillo saliente que se fija en diversos puntos de una misma circunferencia paralela a las bases y que al girar aquél choca entre dos topes diametrales solidarios al bastidor, quedando así interrumpido el movimiento.

4 - Interruptor con mando por despertador.

Consta la presente Memoria Descriptiva de cuatro hojas mecanografiadas, escritas por una sola cara, numeradas del 1 al 4 y con sus líneas numeradas a su vez, de cinco en cinco y de hoja de dibujos, anexo.

Barcelona, 12 febrero 1957.

RECIBO DEL RIO CUNAS

P. P.

Lau Rio

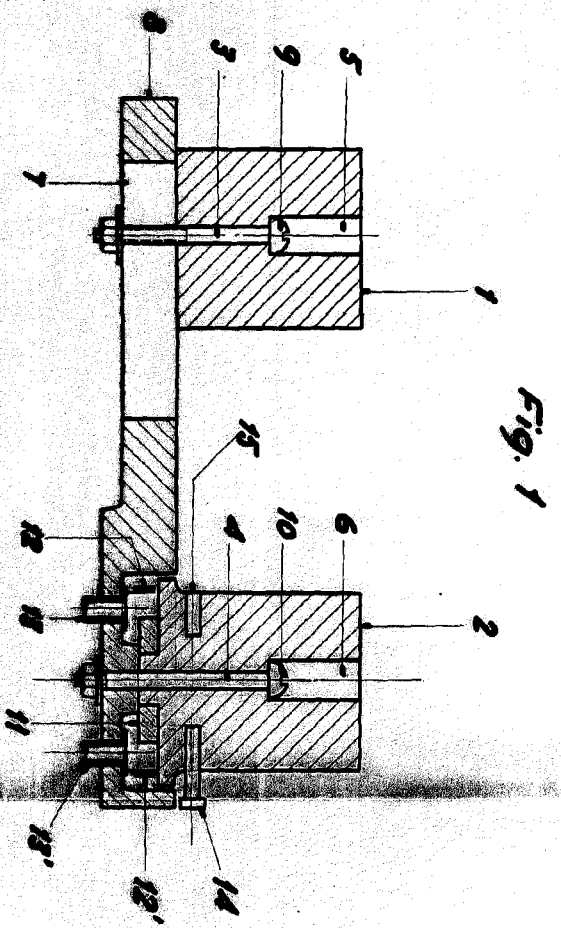


Fig. 1

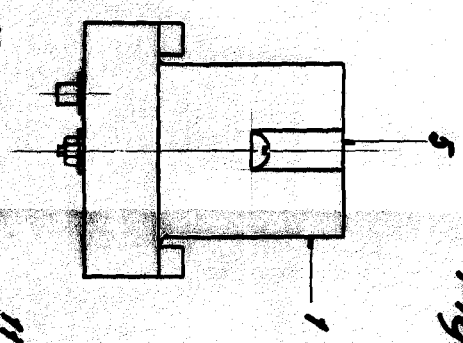


Fig. 2

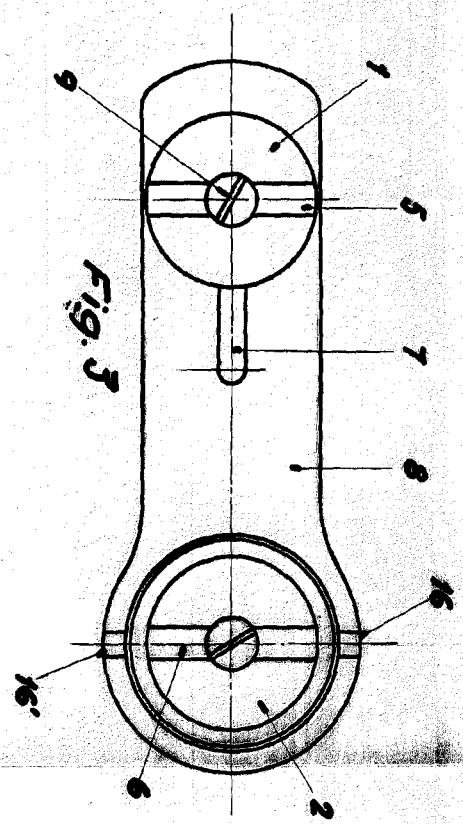


Fig. 3

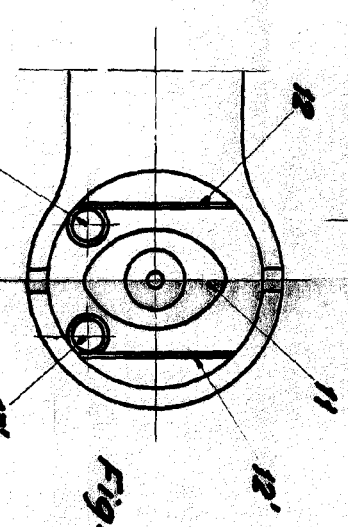


Fig. 4

BARCELONA DE FEBRERO DE 1957
D.A. LEONCIO DEL RIO CUIAS
P. P. *Chas. Anst*

ESCALA VARIABLE