

58689

MODELO
DE
UTILIDAD

a favor de Don LUIS ANTONIO GANDE DOREL, de nacionalidad española, residente en Zaragoza, Calle La Gasca, 19.
por "DISPOSITIVO DE FIJACIÓN PARA SOPORTES DE PROPAGANDA".

- . -

MEMORIA DESCRIPTIVA

La presente invención se refiere a un dispositivo de fijación para soportes, destinados a fines propagandísticos y de exhibición en escaparates.

5. El uso de aluminio anodizado para la constitución de innumerables utensilios, y en especial en los que hacen referencia a publicidad y propaganda, se ha extendido considerablemente.

Ahora bien, el aluminio en tales condiciones no permite la soldadura, con lo cual sus encajes y uniones
10. deben realizarse prescindiendo de aquélla.

- Con el fin de solventar esta dificultad, se ha ideado el dispositivo de fijación para soportes de propaganda que consiste en una lámina metálica con sus bordes doblados conveniente hacia el interior y encarados, constituyendo un fiador elástico, a la par que en dicha lámina queda retenido el extremo del pie del conjunto, doblado adecuadamente alrededor de la lámina en cuestión, que presenta en la zona de retención del pie, una escotadura para impedir su deslizamiento.
- 5.
10. En el soporte así constituido queda encajada la placa anunciadora, retenida a presión entre los bordes doblados de la lámina, para lo cual dicha placa presenta en los bordes de retención sendos entrantes que impiden su deslizamiento.
15. Para la mejor comprensión de cuanto queda descrito en la presente memoria, descriptiva, se acompaña un dibujo en el que, tan sólo a título de ejemplo, se representa un caso práctico de realización del objeto de la invención.
20. En dicho dibujo, la figura 1 es una vista en perspectiva del dispositivo con la placa anunciadora separada del soporte; la figura 2 es una vista en sección transversal del dispositivo en posición de uso, por la zona de retención del pie; la figura 3 responde a una vista en planta del mencionado dispositivo en posición análoga, de uso.
25. El dispositivo de fijación está representado en el aludido dibujo por una lámina metálica -1-

5. con sus bordes -2-2'- doblados hacia el interior y encarados, en cuya lámina queda retenido el extremo -3- del pie de apoyo del dispositivo, para lo cual aquel pie -3- queda doblado alrededor de la lámina -1-, que a su vez presenta en esta zona, una escotadura -4- para inmovilizar a dicha extremidad doblada -3-.

10. Entre los bordes doblados -2-2'- encaja a presión la placa indicadora -5-, que va provista en sus bordes de retención de otras tantas escotaduras -6-6'- para su inmovilización.

15. La base de la acción retenedora de la lámina -1- es la siguiente: El extremo -3- del pie de apoyo, al doblarse alrededor de la mentada lámina confiere a la misma, en la zona de acoplamiento, un grosor mayor que el del resto de la misma, por lo cual, al encajar la placa -5- entre los extremos doblados -2-2'-, aquella lámina -1- se arquea ligeramente, reteniendo así a la placa -5-. Debido a su condición elástica, la lámina -1- puede volver a su posición cuando se presione sobre sus bordes -2-2'-, librando de esta forma a la placa anunciadora -5-.

20. El pie -3- puede tomar las formas y dimensiones que se crean adecuadas, según el tipo de soporte, lo mismo que la placa -5-, siendo asimismo independientes del objeto de la invención, los materiales empleados en la construcción de todos sus elementos y cuantos detalles accesorios y ornamentales puedan presentarse, siempre y cuando no afecten a su esencialidad.

25.

58689

NOTA

Se reivindica como objeto del presente modelo de utilidad:-

1. Dispositivo de fijación para soportes de propaganda, que se caracteriza esencialmente por el hecho de estar constituido por una lámina metálica con dos de sus bordes opuestos doblados hacia el interior y encorvados, formando un fiador elástico, alrededor de cuya lámina queda doblado el extremo del pie de apoyo del conjunto, quedando el mismo retenido gracias a una escotadura que en la zona de acoplamiento presenta la lámina, en cuestión entre cuyos extremos ya aludidos va retenida a presión la placa anunciadora provista en los bordes de sendas escotaduras para encaje de aquellos extremos.

2. Dispositivo de fijación para soportes de propaganda.

La presente memoria consta de cuatro hojas foliadas, escritas a máquina por una sola cara.

Barcelona, a de febrero de 1957

Luis Antonio GANDE DOREL

P.C.

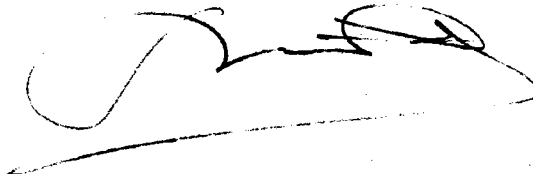
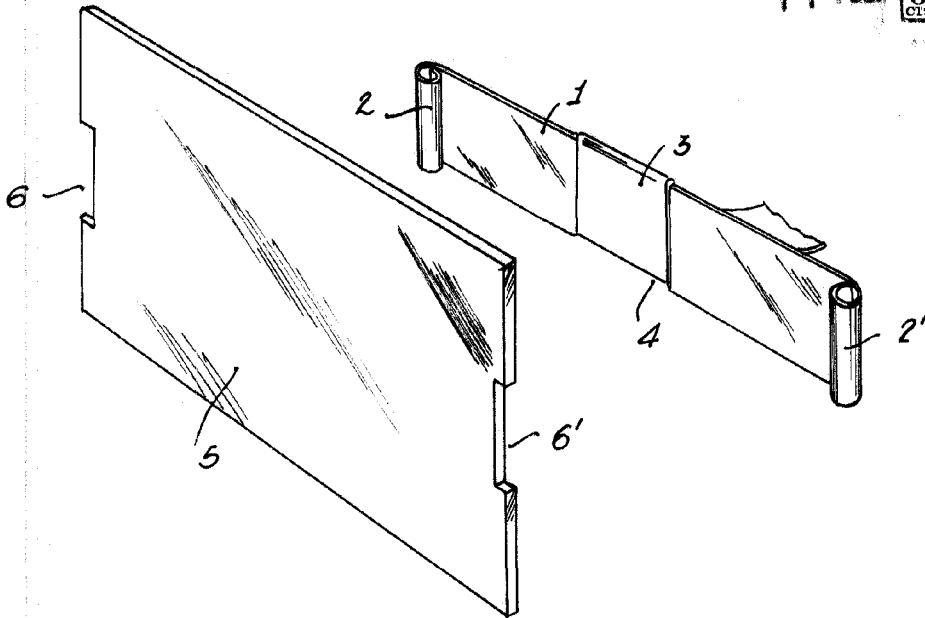


Fig. 1



11 FEB.



Fig. 2

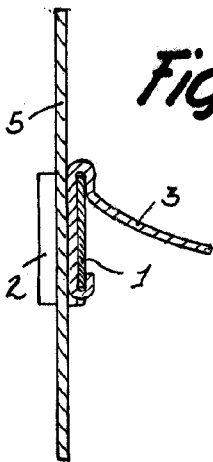
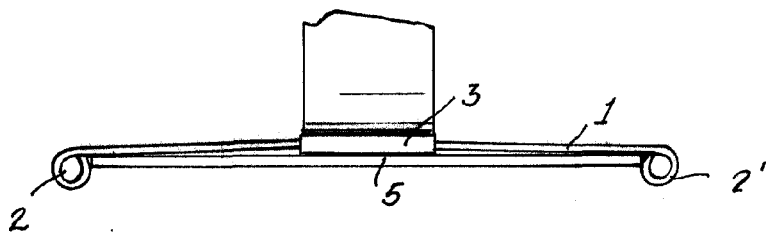


Fig. 3



Barcelona, 11 Febrero 1957
Luis Antonio Gandu Dorel
r.a.