

58675



• 58675

MODELO DE UTILIDAD

por 20 años

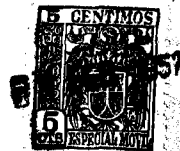
por "UN UTIL PARA LIMPIAR Y SECAR EL SUELO", a favor de D. José Luis Fresneda Martínez y D^a Sarah Pinto Bensadoun, de nacionalidad española y francesa respectivamente, domiciliados en Barcelona, Rbla. Sta. Mónica, 26, pral.

=====

MEMORIA DESCRIPTIVA

Se describe por este Modelo de utilidad un útil para limpiar y secar el suelo, del cual incluimos adjuntos, a título de ejemplo, unos dibujos, suficientes para dar idea de sus características.

5. En los dibujos, la figura I muestra el útil visto de frente; y en la II una sección recta. Consiste esencialmente en una sólida pieza -1- de madera, aplanada, de forma general rectangular, pero con una prominencia semicircular -2- en la parte central de su borde superior -3-,



10. con sus dos ángulos laterales superiores -4- redondeados y con una perforación cónica -5-, de eje inclinado y centrado con la expresada prominencia central.

El borde inferior -6- de la pieza -1- opuesto a la prominencia -2-, presenta un encaje a media madera -7-8-,

15. en el que se adapta y fija por tornillos -9- una fuerte regla -10-, ocluyendo entre ésta y la pieza el borde superior de una banda de material elástico y poroso -11-, que sobresale más abajo de los límites de -6- y -10- y que constituye el elemento útil de limpieza o secado del

20. suelo. Esta banda es, por lo tanto, recambiable con suma facilidad, basta para ello desatornillar los -9- y luego la tapa con la banda y montar la nueva y a fijar el conjunto con los propios tornillos. Por otra parte, en el

25. orificio inclinado -5- se fija la pieza metálica -11- exterior e interiormente roscada y en esta pieza se introduce y afianza el extremo de una vara -12- para su manejo. Esta pieza metálica -11- interior y exteriormente roscada, es a su vez troncocónica, como el orificio.

30. Todo cuanto no afecte, altere, cambie o modifique la esencia del útil aquí descrito, será variable a los efectos del actual Modelo de utilidad.

N O T A.

Se reivindica como objeto de este registro por Modelo de utilidad:

35. 1. - Un útil para limpiar y secar el suelo, que esencialmente consiste en una sólida pieza aplanada de forma rectangular, de amplia base y escasa altura, que presenta en el centro de su lado superior una prominencia semicircular y centrada con ella una perforación troncocónica, roscada, de eje inclinado respecto a las facetas laterales

40.



de las piezas; a lo largo del lado inferior del rectángulo principal, presenta un encaje a media madera, en el que se ajusta y fija por tornillos una regla, aprisionando, entre ella y el encaje, una banda recambiable de material elástico y poroso, cuyo borde inferior sobresale fuera de la faceta inferior de la pieza.

45. 2. - El propio útil de la reivindicación anterior, caracterizado porque en la perforación troncocónica se aloje y rosque un manguito metálico troncocónico al efecto rosado exteriormente e interiormente para recibir y fijar el mango.

50. Sean cuales fueren las circunstancias que concurren en la esencialidad del Modelo de utilidad definido en las anteriores reivindicaciones, cual objeto es:

55. 3. - "UN UTIL PARA LIMPIAR Y SECAR EL SUELO".

Consta la presente memoria de tres hojas foliadas, mecanografiadas por una sola cara y del dibujo unido a la misma.

60. Barcelona, primero de febrero de mil novecientos cincuenta y siete.

P.A. de D. José Luis Fresneda Martínez y
D^a Sarah Pinto Bensaïoun,

L. DURÁN
P. P.

50673

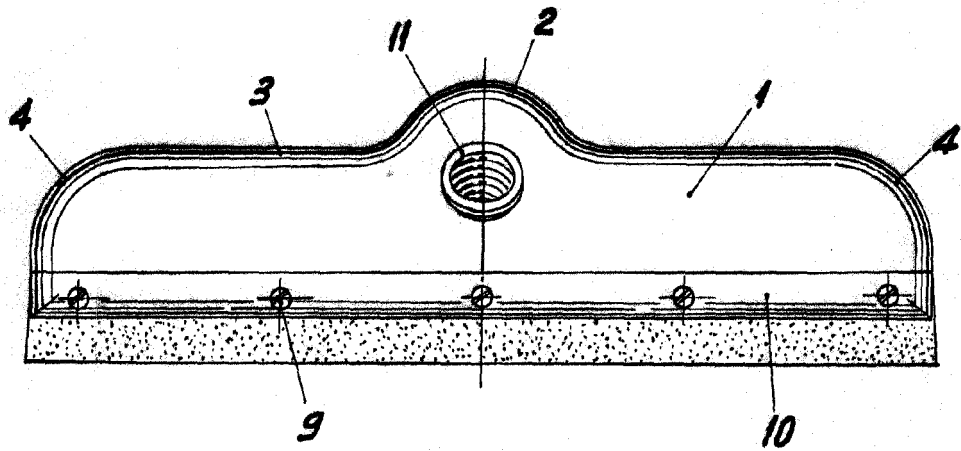


Fig. I

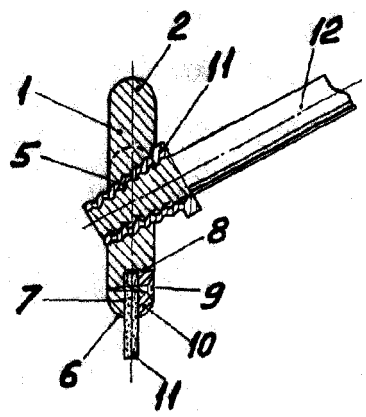


Fig. II

BARCELONA, 1 FEBRERO DE 1957

L. DURAN
P.P.
[Signature]

ESCALA VARIABLE