

26 \$



• 58666

MEMORIA DESCRIPTIVA

que se acompaña a

la solicitud de

un MODELO de UTILIDAD por VEINTE AÑOS en ESPAÑA

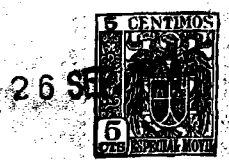
a favor de

DON JULIO CARROQUINO SERRANO, residente en Ciudad  
Lineal (Madrid) Arturo Soria, nº 67,

p o r

"UN DISPOSITIVO EXTRACTOR DE JALEA REAL".

---



5

La invención a que se refiere la presente memoria, constituye una novedad industrial, con características y ventajas que la hacen merecedora del privilegio de explotación exclusiva que por ella se solicita, de acuerdo con las prescripciones del Estatuto vigente de la Propiedad Industrial, de 26 de julio de 1929, texto refundido, publicado en 30 de abril de 1930.

10

Sabido es la importancia que en la actualidad tiene la jalea real de abejas y el incremento que ha tomado entre los apicultores, la industria de su explotación industrial,

15

Una de las dificultades que se dejan sentir en esta industria, es la correspondiente a los métodos de extracción de la jalea, debido a las pequeñas cantidades en que ésta se encuentra dentro de las celdillas correspondientes. Hasta ahora, se han empleado métodos poco mecanizados, e incluso antihigiénicos para realizar esta extracción, y por ello, el solicitante del presente privilegio de Modelo de Utilidad, ha creado un dispositivo que al mismo tiempo que facilita la extracción considerablemente, la hace higiénica y cómoda, por lo que es indudable que este dispositivo ha de tener una gran aceptación entre todos los apicultores en los que está destinado.

20

25

El dispositivo en sí, es sumamente sencillo y prácticamente su constitución se deduce del examen del gráfico adjunto.

30

Se ha señalado con letras, las partes fundamentales del dispositivo, pudiéndose ver que la letra A muestra el envase en el que se va acumulando la jalea real extraída. La letra B señala la tapa del envase, que como puede verse está atravesada por un tubo acodado C, uno de cuyos extre-



D se introduce en las celdillas que contienen la jalea real para su extracción. Un segundo tubo también acodado, B, está en comunicación a través de un tubo flexible F con pera neumática G provista de su correspondiente válvula H.

El funcionamiento del dispositivo es muy sencillo, ya que consiste en hacer el vacío en el envase A por medio de la pera neumática G y de tal manera que al introducirse el extremo D del tubo C en la celdilla y producirse el vacío en el envase A, la jalea real es extraída a través del extremo abierto D y cae al interior del envase.

Con la explicación que antecede y con ayuda de los dibujos adjuntos, se comprende perfectamente el objeto de la invención, por lo que no es necesario hacer más amplia la descripción para que cualquier persona técnica en la materia pueda comprender la originalidad y el perfecto funcionamiento del dispositivo que se desea patentar.

Hecha la descripción que antecede, hemos de añadir que los detalles de realización de la idea expuesta pueden variar, sin que por ello cambie la esencia de la invención, que es la que se desprende de los párrafos que anteceden y la que se reivindica en la siguiente

NOTA

En resumen: El Modelo de Utilidad que se solicita, recaerá sobre las reivindicaciones que siguen:

1ª.- "Un dispositivo extractor de jalea real, caracterizado porque está constituido esencialmente por un recipiente debidamente cerrado con un tapón, atravesado por un tubo, cuyo extremo exterior está destinado a introducirse en las celdillas que contienen la jalea real, que entra por este extremo y cae por el otro en el interior del envase; también es-

• 58666

- 4 -



EP. 1957

tá atravesado el tapón por un segundo tubo, que está en comunicación con el exterior terminando en una pera neumática, destinada a hacer el vacío en el interior del envase, a fin de conseguir la extracción deseada.

5

2ª.- Se reivindica, por último, como objeto sobre el que ha de reaar el Modelo de Utilidad que se solicita: "UN DISPOSITIVO EXTRACTOR DE JALEA REAL".

10

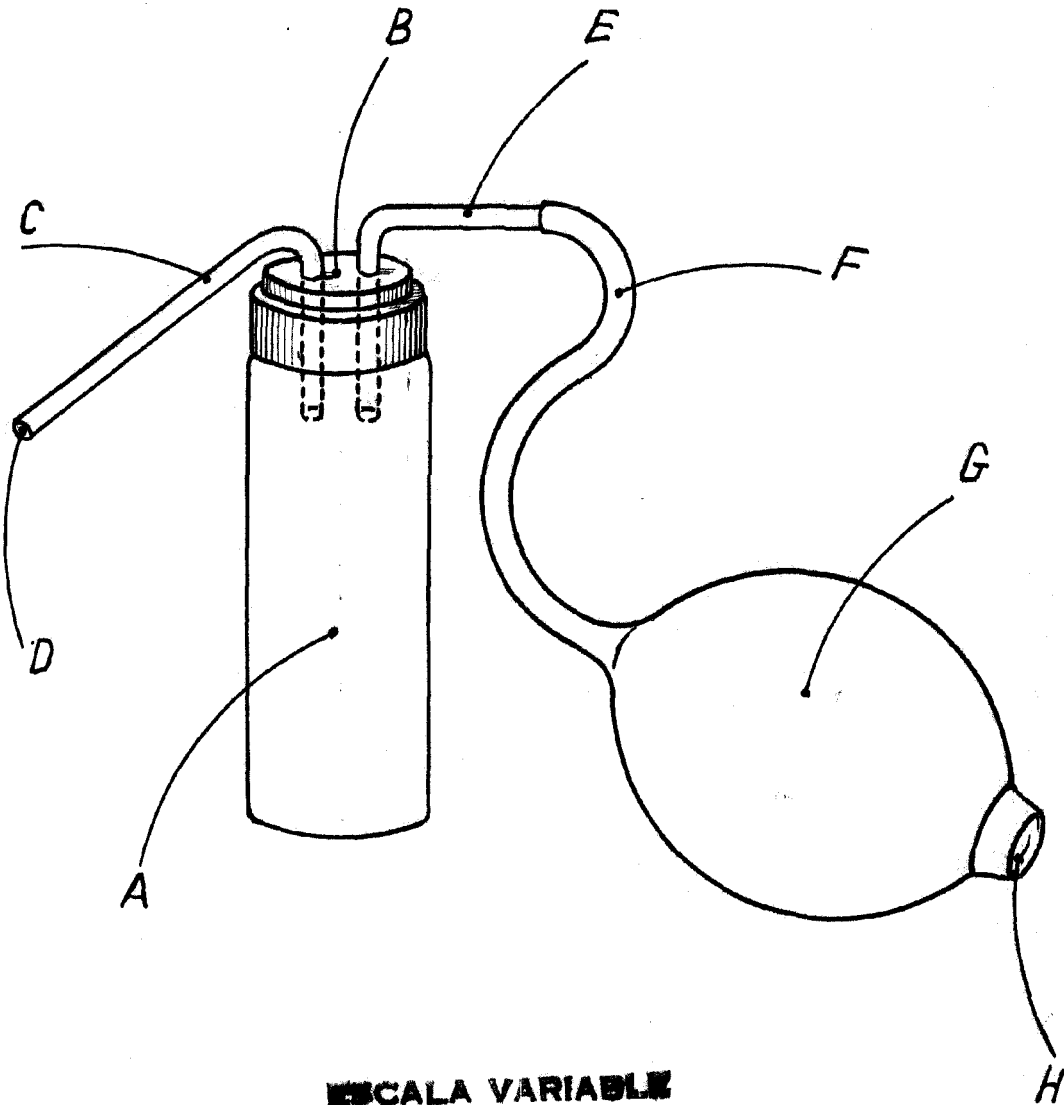
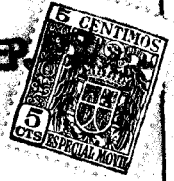
Todo conforme queda descrito en la presente memoria, que consta de cuatro páginas escritas a máquina y dibujos adjuntos.

Madrid, 19 febrero 1957

ALFONSO UNGRIA

• 58666

26 SEP



ESCALA VARIABLE

MADRID, 19 DE febrero DE 1957

ENCARGO DEBIDA