

• 58662



10 La fuerza del arco puede graduarse a voluntad con el refuerzo de la ballesta por medio de dos o más piezas (Fig. 3ª) que al tensarse con la cuerda ofrecerá una mayor o menor resistencia, según el número de suplementos.

En el plano adjunto se ha representado:

15 Figura 1ª un corte en sección del dispositivo de disparo dentro de la caja del fusil.

Figura 2ª un detalle del gatillo.

Figura 3ª una vista superior de la ballesta.

Figura 4ª una vista lateral de la misma.

20 En estas figuras se aprecian las siguientes referencias:

El dispositivo de disparo consta de una horquilla -1- cuyos dos extremos salen al exterior para servir de sujeción a la cuerda del arco; lleva esta horquilla un eje intermedio en el que se apoya -2- y gira el gatillo, arrastrando hacia abajo esta pieza.

25 Al presionar hacia atrás el gatillo apoyando el dedo en la palanca -3-, el giro que determina el eje -4- hace que el extremo -2- obligue a bajar a la horquilla, hasta quedar sus extremos en el interior del cajado del fusil, con lo que permitirá que la cuerda, falta de su punto de sujeción, arrastre la flecha en el disparo.

30 Un muelle -5- situado bajo la horquilla, será comprimido al efectuarse el disparo y por su fuerza de distensión empujará la horquilla hacia arriba, una vez haya cesado la presión del dedo sobre el gatillo.

35 Situando la flecha en la ranura de media caña prevista en la parte superior del cañón del fusil y



70

lleva un eje intermedio en el que se apoya un extremo de la pieza angular que forma el gatillo, en cuyo vértice se dispone el punto de giro; por la presión del dedo en el extremo inferior del gatillo, la horquilla es arrastrada hacia abajo hasta ocultar los extremos de sujeción de la cuerda del arco en el interior del cajeadó.

75

3^a.- Un dispositivo de disparo, según las reivindicaciones anteriores, que se caracteriza porque bajo la horquilla se dispone un muelle espiral, que se comprime con el disparo y que por distensión eleva la horquilla al cesar la presión del gatillo, dejando la ballesta en disposición de carga.

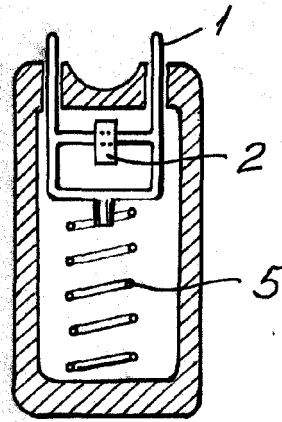
80

4^a.- UN DISPOSITIVO DE DISPARO PARA BALLESTAS DE COMPETICIONES DEPORTIVAS.

85

Madrid, 19 de Febrero de 1957.

FIG. 1



58662



FIG. 2

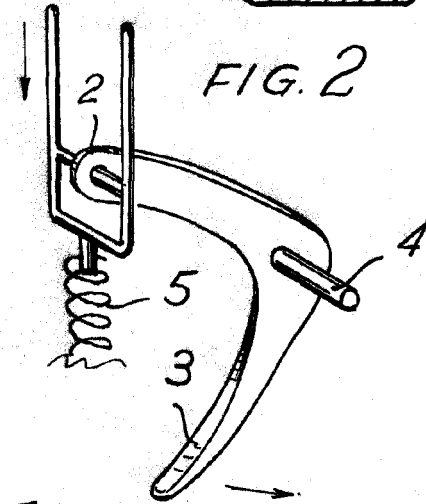


FIG. 3

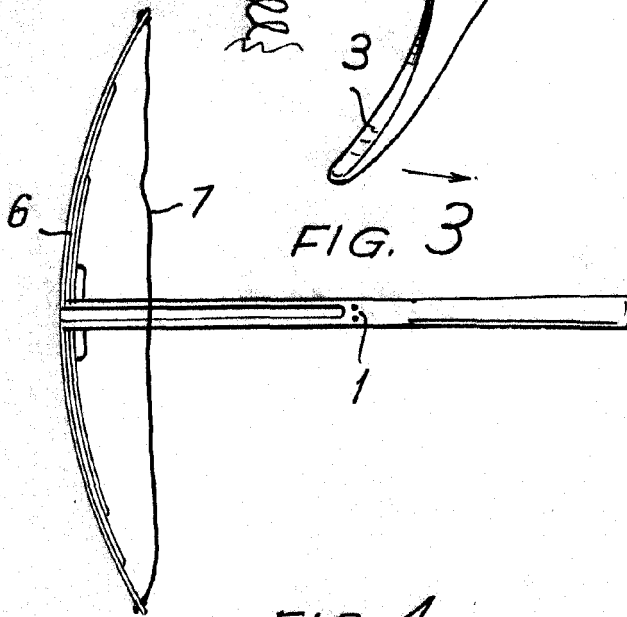
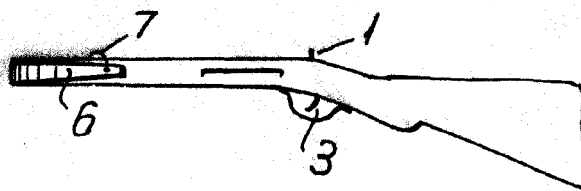


FIG. 4



Madrid, 19 Febrero de 1957

PP

Escala variable