



• 58656

MEMORIA DESCRIPTIVA
=====

Correspondiente a un Modelo de Utilidad por veinte años, para todo el territorio español, colonias y protectorados, por: UN ACOPLAMIENTO DE BAYONETA PARA CONDUCCIONES DE LIQUIDOS, a favor de MONTALBAN, S. A., Entidad española, residente en M A D R I D, calle Montalbán, nº 3.-

=====

El presente Modelo de Utilidad describe y reivindica un nuevo acoplamiento tipo bayoneta para las instalaciones de riego, utilizado principalmente para la situación de bocas de riego, tomas, etc.

5 Tanto en las instalaciones de riego fijas, como en las de montaje rápido, se precisa disponer de puntos en los que se pueda instalar una boca de riego sin tener para ello que desacoplar las tuberías entre sí, con las consiguientes dificultades cuando el agua pasa
10 por las cañerías.



58656

15

Por ello los acoplamientos en las rótulas o uniones entre dos secciones de la conducción, presentan el inconveniente de que la instalación de las bocas de riego han de realizarse antes de que el agua pase por las tuberías. Por ello se ha ideado disponer en diversos puntos de las tuberías, de otros acoplamientos rápidos que sin dejar de pasar el agua, pueda situarse una toma de agua o boca de riego.

20

Así vemos en el plano adjunto dado a título de ejemplo, en la Fig. 2ª un detalle de la base de un acoplamiento de bayoneta y la Fig. 1ª una sección vertical del acoplamiento.

25

En la tubería general -2- se ha soldado un casquillo cilíndrico -1'-, en el que se enchufa el tubo -1- formando cierre hermético. Para ello el casquillo -1'- dispone de dos solapas -3- en declive que facilita y sujeta el tubo -1-.

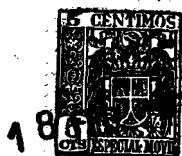
30

En la Fig. 1ª se aprecia como el tubo -1- lleva solidarias dos aletas rectangulares -6- que permiten la entrada del tubo en el casquillo base por las dos ranuras que separan las solapas -3- y será suficiente un giro hacia la derecha para que en virtud del declive en la misma dirección que presentan la solapas, el extremo cónico del tubo -1- encaje en la boca de la toma. La hermeticidad queda asegurada por la arandela elástica -5- presionada por la superior -4- en la que descansan las aletas -6-.

35

40

Cuando no se precise el empleo de esta toma se cierra por medio de un tapón, formado por una porción de tubo -1- cerrado por cualquier medio por su parte superior.



• 58656

El tubo -1- puede llevar acoplada una boca de riego o una derivación de cualquier clase.

45 Descrito suficientemente el objeto de este Modelo de Utilidad, se hace constar que el mismo puede ser objeto de modificación en detalle, sin que por ello se altere su función característica reivindicada en la siguiente

N O T A

50 Se declaran de novedad en España las siguientes

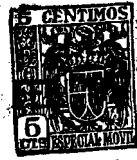
R E I V I N D I C A C I O N E S

=====

55 1ª.- Un acoplamiento de bayoneta para conducciones de líquidos, que se caracteriza por disponer en la tubería general una base cilíndrica soldada a la misma, que en su parte superior lleva unas solapas en forma de arco con separaciones entre ambas y que presentan una ligera inclinación en sentido circular.

60 2ª.- Un acoplamiento de bayoneta, que se caracteriza porque un tubo con su extremo inferior troncónico y de diámetro ligeramente inferior a la abertura circular formada por las dos solapas del casquillo base de la reivindicación anterior, lleva adosadas lateralmente dos aletas rectangulares que pueden deslizarse por las separaciones de las solapas, produciéndose la fijación al girar el tubo 90º y deslizarse las aletas por la rampa formada por las solapas en la misma dirección del giro.

65 3ª.- Un acoplamiento de bayoneta, según las reivindicaciones anteriores, que se caracteriza porque la hermeticidad queda asegurada por una arandela elástica que



58656

70

presiona entre la pared interna del casquillo base y el extremo troncónico del tubo y por otra arandela situada sobre la anterior, en la que descansan las aletas laterales del tubo.

75

4ª.- UN ACOPLAMIENTO DE BAYONETA PARA CONDUCCIONES DE LIQUIDOS.

Según se describe y reivindica en la presente memoria que consta de cuatro hojas mecanografiadas por una sola de sus caras, numeradas, foliadas y acompañadas de un plano explicativo a título de ejemplo.

80

Madrid, dieciocho de Febrero de mil novecientos cincuenta y siete.

VICENTE OCHOA
P. P.

FIG. 1

• 58656 18

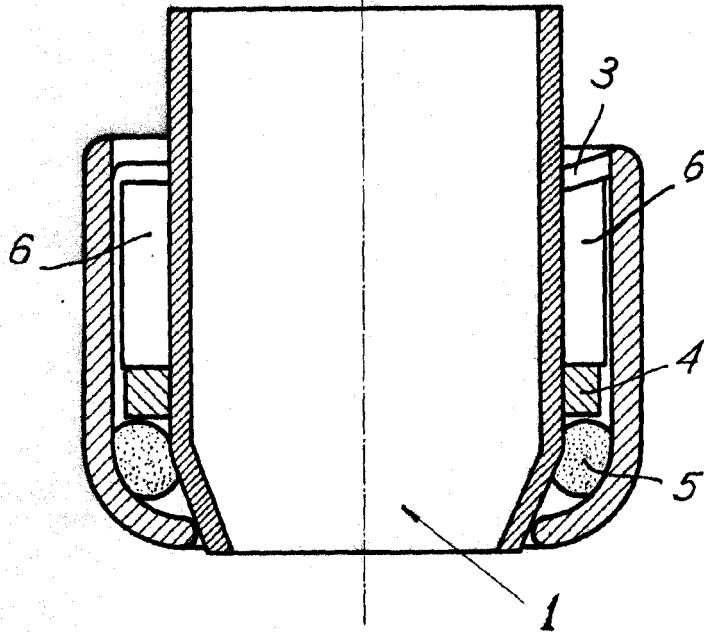
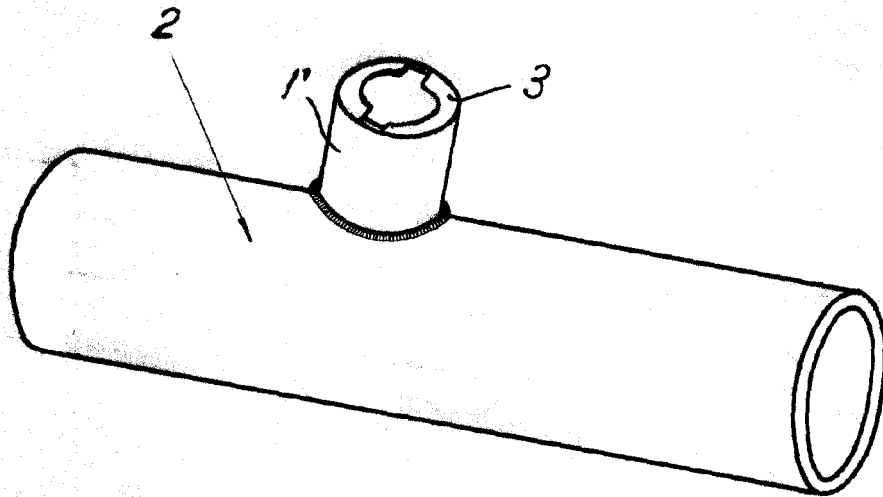


FIG. 2



Madrid, 18 de Febrero de 1957.-

VICENTE OCHOA
P. P.

ESCALA VARIABLE