

• 58647

58647



MEMORIA      DESCRIPTIVA

Correspondiente a un MODELO DE UTILIDAD, cuyo registro se solicita por veinte años.

A favor de

D. Juan Serrallach Juliá y D. Pedro Giro Sabater,  
ambos de nacionalidad española.

Residentes en BARCELONA.-Plaza de Tetuán, 16

p o r :

"NUEVA TAPADERA DE ENVASES DE CONSERVA AL VACIO"

-----



El objeto sobre que recae la presente memoria descriptiva de patente de modelo de utilidad viene a resolver un gran problema en la realización del envasado de conservas al vacío y que según el enunciado expresa se trata de una

5.-

"NUEVA TAPADERA DE ENVASE DE CONSERVA AL VACIO".

Para aclarar hasta el extremo la constitución y funcionamiento del invento que nos ocupa nos referiremos en lo sucesivo al plano adjunto en el que se detalla una forma de realización práctica industrializable del mismo, si bien

10.-

dada su novedad e importancia, se hace necesario destacar que la presente exposición no tiene carácter limitativo alguno y si solamente informativo ya que caben y son susceptibles modificaciones de forma, tamaño y disposición de los elementos integrantes que no pueden en modo alguno ser consi-

15.-

deradas como constitutivas de alteración esencial justificativa de reivindicación independiente de lo que en el presente caso se declara.

En el mencionado plano se especifican las siguientes figuras:

20.-

Fig. 1ª, sección de la tapadera y tapón de válvula a presión.

Fig. 2ª, sección de la tapadera y tapa de válvula rosca-

25.-

cada.

Del mismo se desprende que el invento que nos ocupa está constituido por una tapadera (1) figs. 1ª y 2ª, según la forma del envase a cerrar en cuyo centro va dispuesta una hoquedad (2) y en el fondo de la cual va un orificio (3).

30.-

Sobre este orificio se dispone una arandela de goma (4) que lo cierra impidiendo que el aire extraído por la válvula (5) vuelva a penetrar en el envase.

Como presentan los gráficos, la cámara (2) está cerra-



35.-

da por la parte superior mediante un casquillo o tapón de válvula (5) que en su centro consta de un orificio (6) para el paso del aire.

A esta válvula (5) se le acopla la bomba de vacío encargada de realizar el grado necesario de vacío dentro del envase.

40.-

La simple presión atmosférica se encarga de mantener cerrado el orificio (3) por medio de la arandela de goma (4).

45.-

La aplicación de este invento en la industria del envase, permite conservar productos que modificarían su sabor si para ello tuviesen que ser esterilizados pudiendo de esta forma realizarse ésta a temperaturas más bajas de lo normal.

Así también, dado que el grado de vacío puede ser alto, queda impedido el desarrollo de todos los hongos y bacterias aerobias.

50.-

#### REIVINDICACIONES

55.-

1ª).- "NUEVA TAPADERA DE ENVASES DE CONSERVA AL VACIO" que se caracteriza por estar constituida por una tapa con re borde periférico de la misma forma que el envase a cerrar, en cuya parte superior central lleva dispuesta una hoquedad de forma según envase, en el centro de cuyo fondo lleva practicado un orificio de salida de aire.

60.-

2ª).- "NUEVA TAPADERA DE ENVASES DE CONSERVA AL VACIO" que se caracteriza porque la hoquedad de la anterior reivindicación es susceptible de acoplamiento por roscado, o presión a una válvula de ajuste a máquina de vacío.

3ª).- "NUEVA TAPADERA DE ENVASE DE CONSERVA AL VACIO" que se caracteriza porque sobre el orificio de la salida de



aire de la primera reivindicación va colocada una arandela de goma de cierre del mismo por simple presión atmosférica.

65.-

4ª).- "NUEVA TAPADERA DE ENVASES DE CONSERVA AL VACIO".

La presente memoria descriptiva consta de cuatro hojas foliadas y mecanografiadas por una sola cara, componiendo un total de sesenta y ocho líneas, incluidas éstas.

Madrid, 16 de febrero de 1.957.-

REPUBLICA DE ESPAÑA  
P.P.



• 58647

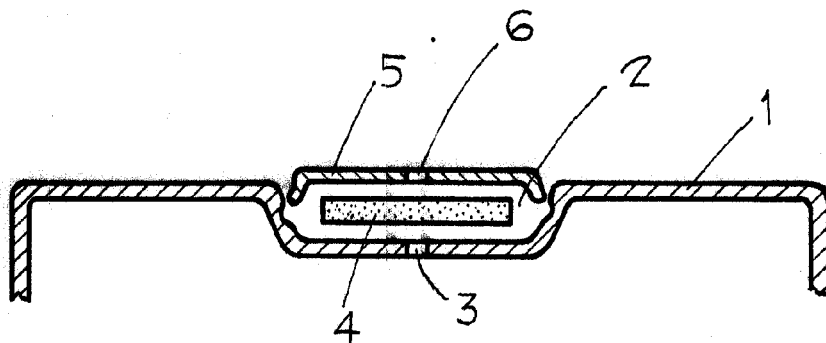


FIG. 1

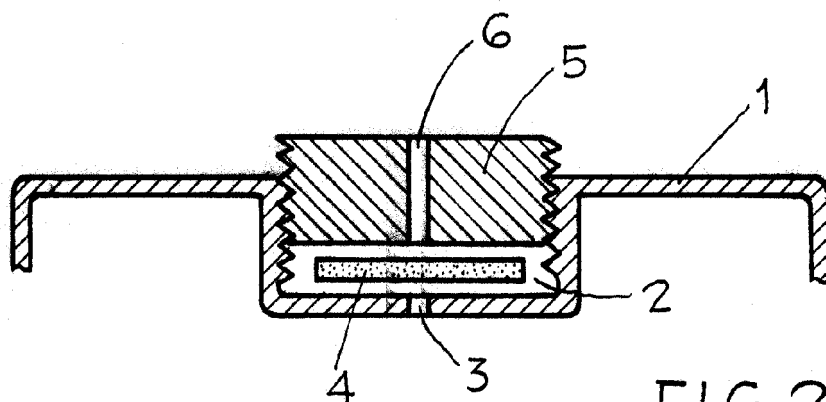


FIG. 2

Madrid, 16 Febrero de 1957

ANTONIO ESCRIBA  
P.P.

Escala variable