



58640

MEMORIA DESCRIPTIVA.

MODELO DE UTILIDAD.

PAIS : ESPAÑA.

DURACION : 20 AÑOS.

OBJETO : "UN ARCHIVADOR CLASIFICADOR DE DOCUMENTOS".

=====
A nombre de : DON ALFONSO CORREA GUTIERREZ y
DON MANUEL MARIN DE LA FUENTE.

Residentes en : MADRID, Reina 15.

Nacionalidad : ESPAÑOLA.

(M.U. 877, P/O).



• 58640

La presente memoria se refiere como su enunciado indica, a un archivador clasificador de documentos que presenta la novedad de permitir de una manera sencilla, la sujeción de los distintos documentos, sin necesidad de que éstos estén perforados, y facilitando el intercambio entre ellos sin tener que remover los anteriores, ya que todos los documentos colocados en este nuevo archivador, están completamente independientes unos de otros.

Consiste, en esencia, este nuevo archivador clasificador de documentos, en una carpeta en la que se ha incluido en el ángulo formado por las dos caras, una solapa interior solidaria por uno de sus bordes a una de las caras de la carpeta, mientras la otra, libre, tiene una chapa metálica, con doble guía por donde corren dos chapas unidas a los extremos de unas cintas que tienen el extremo contrario unido a la cara base de la carpeta, para de este modo, al correr las chapas hacia su encuentro, esta cinta hace que la chapa de las guías se aproxime hacia la base con lo que los documentos introducidos entre ambas piezas quedan sujetos perfectamente.

Por el aludido objeto se solicita el correspondiente privilegio de Modelo de Utilidad, conforme y al amparo del vigente Estatuto sobre Propiedad Industrial, a fin de garantizar a favor del recurrente el derecho a la explotación exclusiva del mismo en toda España y Colonias.

A continuación se hará una detallada descripción del citado



normalmente empleados, así como para la extracción de uno de ellos, no es preciso el remover los demás, ya que con solo aflojar la presión puede efectuarse la operación.

La forma, dimensiones y materiales podrán ser variables y en general cuanto sea accesorio y secundario, siempre que no altere, cambie o modifique la esencialidad del objeto que se describe.

Los términos en que queda redactada esta memoria son ciertos y fiel reflejo del objeto descrito, debiéndose tomar con carácter amplio y nunca en forma limitativa.

REIVINDICACIONES.

1ª.- Un archivador clasificador de documentos, caracterizado por estar constituido por una carpeta, en cuyo interior y en la unión de las dos caras, se ha instalado un dispositivo de sujeción de documentos compuesto por una solapa que unida por uno de sus bordes a la carpeta, y el otro libre, aprisiona los documentos entre ambos bordes dotados de chapa metálica

2ª.- Un archivador clasificador de documentos, según reivindicación primera, caracterizado porque la chapa metálica solidaria del extremo libre de la solapa, tienen sus bordes acanalados para constituir una guía por la que discurren dos correderas, solidarias de los extremos de unas cintas cuyos extremos contrarios está fijos a la carpeta por la chapa que une el borde fijo de la solapa a la carpeta.

3ª.- Un archivador clasificador de documentos, según anteriores reivindicaciones, caracterizado porque la sujeción de los documentos se efectúa al deslizar las correderas hacia el centro de la chapa guía, con lo que tensan las cintas, quedando oprimidas las dos chapas de los bordes de la solapa, una contra la otra, manteniendo entre ellas los documentos,



sin necesidad de que éstos presenten taladros, ni vástagos que los atraviesen, pudiendo efectuarse la extracción de uno de ellos sin tener que mover los demás.

4ª.- "UN ARCHIVADOR CLASIFICADOR DE DOCUMENTOS".

Madrid, 16 FEB. 1957

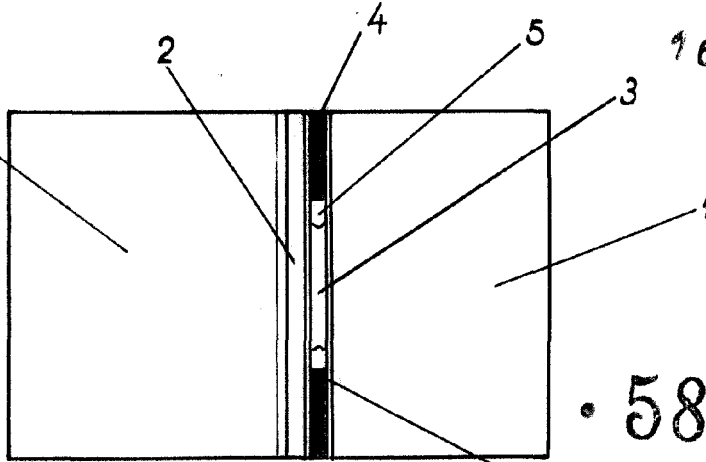
JOSE MANUEL MARIN y
ALFONSO CORREA.

P. A.

ESCALA VARIABLE



Fig. 1



• 58640

Fig. 2

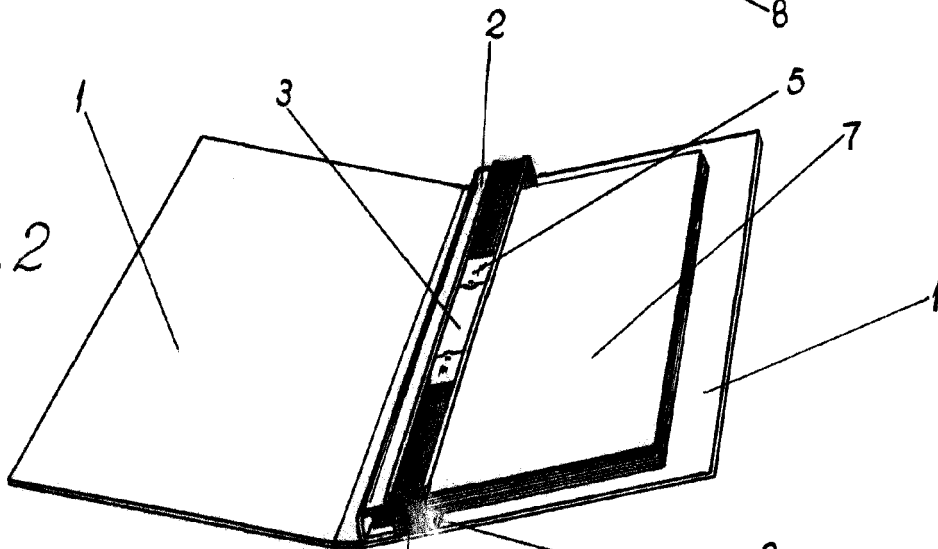
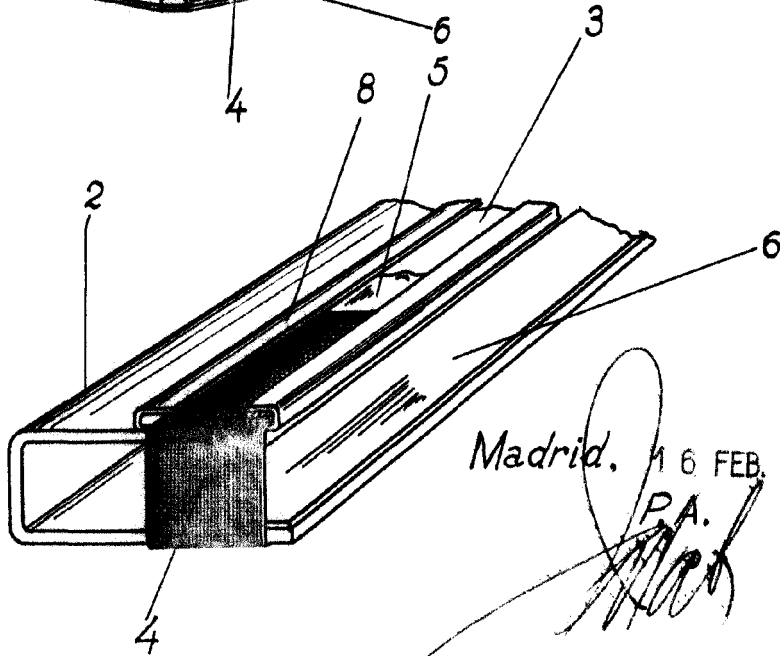


Fig. 3



Madrid. 16 FEB. 1957

P.A.