



• 58638

MEMORIA DESCRIPTIVA
para solicitar

MODELO DE UTILIDAD
en ESPAÑA
por VEINTE años

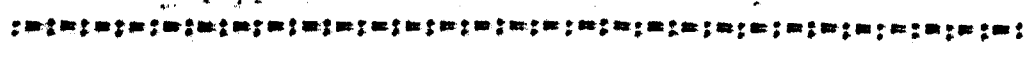
por: " BANDEJA PARA PESCADO "

A favor de:

MANUFACTURAS METALICAS MADRIENAS, S. A. entidad
mercantil española,

domiciliada en:

MADRID, Teniente Coronel Noreña, nº 26



El objeto de la presente solicitud de Modelo de Utilidad, se refiere a una bandeja para pescado, susceptible de construcción en aluminio o aleaciones ligeras, cuyas características de novedad la confieren la cualidad de aportar a la función a que se destina, las siguientes ventajas demos-



trativas de su clara utilidad:

a).- Por ser susceptible de realización en alumnio o sus aleaciones, resulta inatacable por el agua salada, y, por lo tanto, está exento de corrosión.

10 b).- Tiene multitud de aplicaciones; para transporte y manejo de pescado, carnes, verduras, etc.

c).- Es de muy poco peso propio.

d).- Presenta gran resistencia mecánica y a las cargas.

e).- Colocando las asas, que son giratorias, abatidas
15 hacia adentro y descensando sobre el rebordeado perimétrico, permiten un apilado de las bandejas repletas de carga, con suficiente aireación y ocupando poco sitio.

f).- El sistema de desagüe hace que el agua que fluye de cada caja vaya sobre las asas y la disposición de éstas la
20 evacua hacia el exterior.

g).- Con las cajas vacías y las asas abatidas hacia el exterior, se efectúa el apilado de las mismas, ocupando muy poco espacio.

h).- Fácil manejo, y

25 i).- Duración prácticamente ilimitada.

Las bandejas de que se trata consisten en cajas de poca altura, de planta rectangular, en forma de tronco de pirámide, con un rebordeado perimétrico en su boca y con inserción, en forma abatible, a lo largo de los lados menores, de dos asas
30 provistas en su cara interna de unos pequeños nervios guía, yendo las bandejas provistas de orificios de desagüe, en su fondo, en combinación con los citados nervios.

En el adjunto plano se ha representado una forma de realización del modelo, ejecutada de acuerdo con los principios
35 enunciados.



Como puede apreciarse, la bandeja consiste en un cuerpo rectangular en tronco de pirámide -1-, dotado, en sus lados menores, de asas abatibles -2- que llevan unos relieves -3- en combinación con los orificios de desagüe -4-.

40 El borde lleva un refuerzo periférico -5-.

Este modelo es realizable en aluminio o aleaciones ligeras preferentemente, pero puede ser construido en cualquier material y tamaños adecuados, siendo susceptible de toda clase de modificaciones de detalle que no alteren su fundamento.

45 N O T A

Los puntos que se reivindican para que sean objeto de este Modelo de Utilidad, en España, por veinte años, son los siguientes:

1.- Bandeja para pescado, caracterizada por que consiste en una caja de poca altura, de planta rectangular, en forma de tronco de pirámide, con un rebordeado perimétrico en su boca y con inserción, en forma abatible, a lo largo de sus bordes menores, de dos asas longitudinales, provistas en su cara interna de unos pequeños nervios que, en posición de abatidas
55 las asas, coinciden con orificios de desagüe practicados en el fondo de la bandeja, evacuando las aguas de vertido hacia afuera.

2.- BANDEJA PARA PESCADO.

Todo ello tal y como se describe en la Memoria que antecede y se representa en el plano adjunto, y a los fines indicados.
60

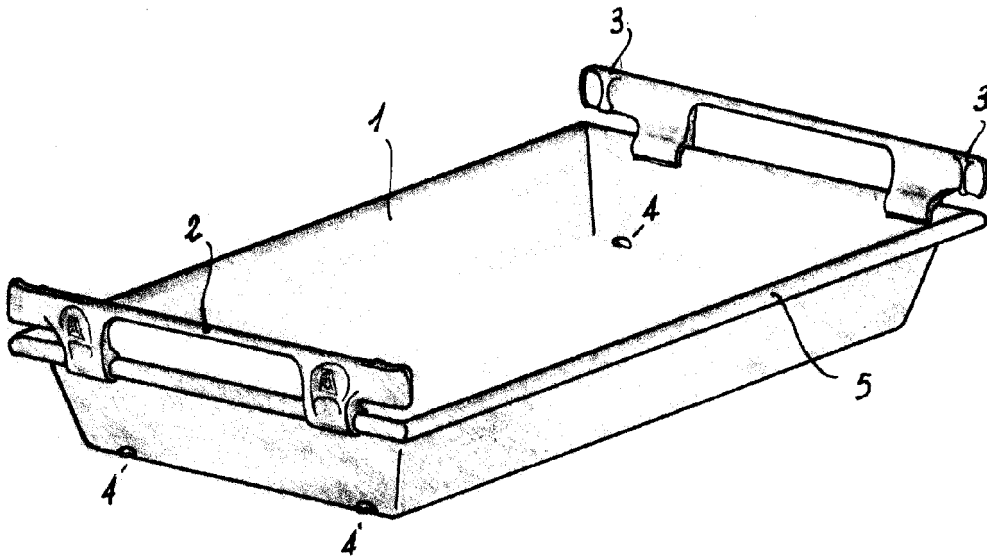
Consta la presente Memoria de tres hojas, escritas a máquina por una sola de sus caras y de una hoja de dibujos.

Madrid, 16 de Febrero de 1.957

Escala Variable.



• 58638



E. R. L.