



584354

PATENTE  
DE  
MODELO DE UTILIDAD  
por 20 años

a favor de Don Antonio AGUSTI CASAS  
de nacionalidad española  
residente en Barcelona, calle Riereta, nº 13  
por:

"CIERRE DE CORREDERA PERFECCIONADO"

MEMORIA DESCRIPTIVA

La presente Patente de Modelo de Utilidad se refiere a un cierre de corredera que, presenta varias e importantes ventajas con relación a todas las ejecuciones existentes en el mercado.

5. De todos son conocidos la comodidad y utilidad de los cierres de corredera, de uso tan extendido. No obstante, estos dispositivos traen aparejados algunos inconvenientes que comprometen su duración, los cuales se manifiestan particularmente cuando la prenda a la que los aludidos cierres han sido adaptados sufre presiones o distensiones excesivas, ya que éstas
10. dificultan el buen funcionamiento del cursor, provocan el desco-



siendo de las cintas del propio cierre y, algunas veces, provocan incluso el desprendimiento de los dientes o herrajes del mismo.

5. Con el objeto de la invención se solucionan los indicados defectos, caracterizándose el nuevo cierre por presentar en cada una de sus cintas una tira de material elástico en sentido transversal, la cual queda situada contigua al borde portador de los dientes y va preferiblemente unida a una franja extrema no extensible que se utiliza para el cosido.

10. Para la mejor comprensión de la presente Memoria descriptiva, se acompaña una hoja de dibujos en la que, tan sólo a título de ejemplo, se representa un caso práctico de realización de un cierre de las características referidas.

15. En dicha hoja, las Figs. 1 y 2, muestran parte de una de las cintas del cierre, en la fase normal y en la de máxima distensión transversal, respectivamente.

20. La cinta representada posee, como es corriente, los dientes (1), montados sobre el borde (2), preferiblemente textil, el cual, en el caso que se describe, se halla unido a una tira (3), elástica transversalmente, tal como indican las flechas en la Fig. 1. Dicha tira media (3) puede estar, a su vez, fijada a una franja extrema textil no extensible (4) destinada a permitir el cosido a la prenda correspondiente.

25. En la Fig. 2, se indica la misma cinta del cierre en su máxima distensión transversal. Como se comprende, esta tolerancia hace posible el cierre de partes de prenda o de objetos tales como carteras de mano, bolsos y otros, aun cuando exista una fuerte presión en todos ellos, dado que la misma es compensada por la elasticidad de la tira (3), que proporciona  
30. la suficiente libertad a los dientes o herrajes (1) para que

FEB. 6



• 58635

éstos puedan engarzarse con auxilio del cursor, que de esta manera puede deslizarse con toda comodidad en ambos sentidos.

La tira elástica (3) podrá ser tejida juntamente con las partes laterales (2) y (4) o bien ser independiente de las mismas y unirse a ellas por cualquier medio adecuado. De preferencia se empleará tira textil elástica, extensible en un sólo sentido de sus hilos, como se ha explicado.

Serán independientes del objeto de la invención los materiales, formas y dimensiones de un cierre de corredera concebido de acuerdo con la invención, siempre que las variaciones que se introduzcan no afectan a su esencialidad.

NOTA

REIVINDICACIONES

Se reivindica como objeto de la presente Patente de Modelo de Utilidad:

1ª.- Cierre de corredera perfeccionado, que se caracteriza esencialmente por el hecho de que cada una de sus dos cintas posee en su parte central, y paralela al borde portador de los dientes o herrajes, una tira elástica en sentido transversal, la cual se halla debidamente unida al citado borde y, de preferencia, también a una franja opuesta no extensible prevista para permitir el cosido de estas cintas.

2ª.- CIERRE DE CORREDERA PERFECCIONADO.

Sean cuales fueren las circunstancias que concurren con la esencialidad propia de la misma.

Consta la presente Memoria descriptiva de tres páginas foliadas y mecanografiadas por una sola cara y va acompañada de una hoja de dibujos aclarativos.

Madrid, 16 de febrero de 1957

P. A. R. VOLART PONS  
p. p. *[Handwritten signature]*



Fig. 1

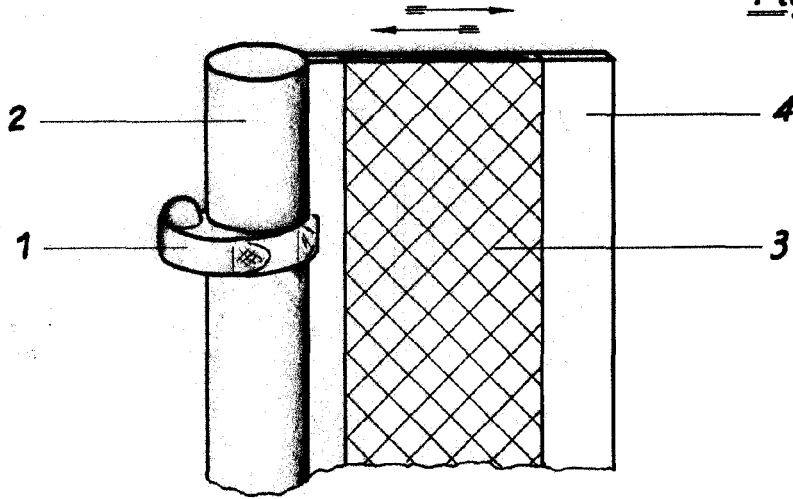
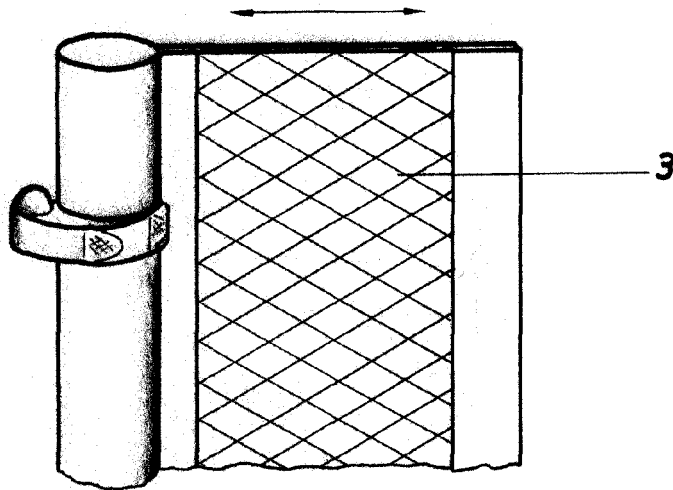


Fig. 2



• 58635

Escala variable

Madrid Febrero 1957

D.A. R. VOLART PONS  
P. P.

*diversa*