



1957

• 58607

explotación exclusiva del mismo en toda España, Colonias y territorios de soberanía.

10 A continuación se hará una descripción completa del aludido tubo aislante, con referencia a los planos que se acompañan, en los cuales se representa, a simple título de ejemplo, no limitativo, una forma preferente de realización, susceptible de todas aquellas modificaciones de detalle que no alteren fundamentalmente sus características esenciales.

15

En dichos planos:

La fig. 1 muestra un detalle constructivo del tubo aislante, pudiéndose distinguir claramente sus diferentes partes integrantes y disposición combinada de las mismas.

20

La fig. 2 es una sección transversal del mismo tubo.

 Según el ejemplo de ejecución representado, el tubo aislante preconizado está integrado por un cuerpo tubular integro (2) obtenido en papel embreado de naturaleza aislante que se establece revestido de una capa formada a base de fleje de aluminio (1).

25

 La forma, dimensiones y materiales podrán ser variables y en general cuanto sea accesorio y secundario, siempre que no altere, cambie o modifique la esencialidad del objeto que se describe.

30

 Los términos en que queda redactada esta Memoria son ciertos y fiel reflejo del objeto descrito, debiéndose tomar con carácter amplio y nunca en forma limitativa.

35

14 FEB



N O T A

• 58607

El MODELO DE UTILIDAD que se solicita recaerá sobre las particularidades características de las siguientes reivindicaciones:

40

1ª.- Tubo aislante perfeccionado utilizable en instalaciones eléctricas, caracterizado por integrar un cuerpo tubular interior obtenido en papel embreado que se establece revestido de una capa formada a base de fleje de aluminio constituyendo ambas partes un solo elemento monopieza.

45

2ª.- Tubo aislante según la reivindicación primera, en el que el espesor de las dos capas que lo integran deberán ser proporcionadas al diámetro del propio tubo.

50

3ª.- "TUBO AISLANTE PERFECCIONADO".

Todo según queda expuesto en la precedente Memoria que consta de tres hojas foliadas y mecanografiadas por una sola cara y hoja de dibujos que a la misma se acompaña.

Madrid, 14 de Febrero de 1957.
Por autorización del interesado.

Mateo Polo
E. Polo

58607

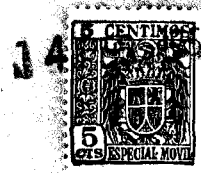
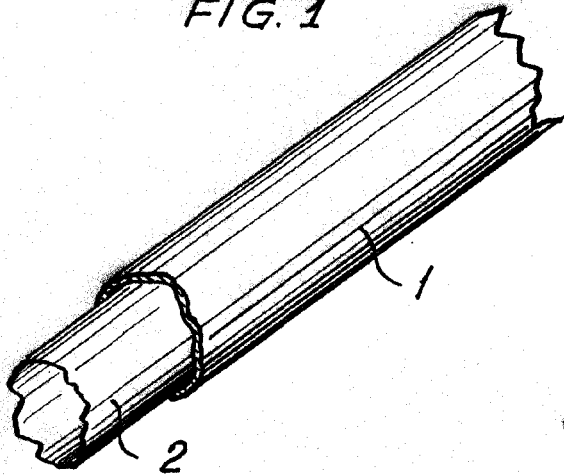
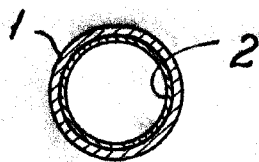


FIG. 1



58607

FIG. 2



Madrid. 14 FEB. 1957

Director Pol.
E. Plas

Escala variable.