

58606



MODELO DE UTILIDAD
POR VEINTE AÑOS
EN ESPAÑA

Solicitado a favor de D. Juan Bartra Farré, de naciona-
lidad española, domiciliado en Barcelona, Calle Bofarull
nº 49

p o r

=;=;=;=;=;"APARATO FREGADOR PERFECCIONADO"=;=;=;=;=

MEMORIA DESCRIPTIVA
=====

El Modelo de Utilidad a que nos vamos a referir
en la presente Mámoria Descriptiva y en el adjunto pla-
no tiene por objeto garantizar los derechos a la exclu-
siva fabricación, venta y explotación en España, sus Co-
lonias y Protectorado de un nuevo aparato fregador per-
feccionado.

Este nuevo aparato fregador perfeccionado tiene
la propiedad de hacer innecesario el cubo o recipiente
de agua, complemento corriente de los aparatos fregado-
res actualmente conocidos.

Tiene la ventaja de reunir en un solo aparato

7
x

5

10



15 y a un precio sumamente económico el dispositivo fregador, secador y escurridor, siendo todas estas operaciones completamente mecánicas y sin necesidad alguna de efectuar operaciones manuales que siempre implican suciedad.

20 Muchos son los ensayos efectuados hasta la fecha para obtener un aparato fregador de precio asequible y que reúna las ventajas de efectuar el máximo de operaciones con el mínimo esfuerzo por parte de la ama de casa que lo utiliza, no obstante hay que reconocer que no se ha obtenido en ninguno de ellos una mecanización práctica y sencilla como la obtenida con el aparato objeto de este Modelo en el cual se ha conseguido de una manera ingeniosa y práctica reunir las antedichas propiedades en un dispositivo de fácil manejo y aplicación y sumamente económico.

25 A causa de todo esto no cabe duda que su solicitante se hace merecedor al privilegio de exclusividad que el presente Modelo supone.

30 El aparato fregador objeto de este Modelo consiste esencialmente en un depósito o receptáculo de forma adecuada, abierto por su parte superior, apoyandose por su base inferior sobre dos o mas rodillos, y en una bayeta sinfin que puede moverse en el sentido de avance a través de unos corrones debidamente dispuestos juntamente con los dos o mas rodillos colocados en la parte inferior del depósito.

35 El conjunto dispone además de un mango para su manejo y un dispositivo de trinquete que impide que la bayeta sinfin del depósito pueda girar en sentido contrario al del avance del aparato.

40



45

La bayeta sinfin antes indicada pasa en su movimiento por el interior del depósito, provisto a su vez de un rodillo regulable, colocado este último, debajo del nivel de agua que contiene el depósito o receptáculo, que constituye el aparato propiamente dicho.

50

Para que la idea general anteriormente expuesta pueda ser mas facilmente comprendida en la descripción que sigue nos referiremos a una lámina de dibujo que nos muestra un ejemplo de realización práctica, naturalmente que tratándose de un ejemplo aclaratorio el dibujo en cuestión deberá interpretarse en su mas amplio sentido y sin caracter limitativo alguno.

55

En dicho dibujo se representa una sección en alzada del nuevo aparato, indicándose por -1- el depósito por -2- la bayeta sinfin, por -3- los corrones-soporte de la base del depósito -1-, por -4- el nivel de agua de dicho depósito, por -5- el corrón de la parte superior posterior sobre el cual se apoya la bayeta sinfin, por -6- el corrón superior de la parte anterior del depósito -1- sobre el cual se apoya también la bayeta -2-, por -7- el otro rodillo superior de la parte anterior del depósito el cual puede ser colocado o retirado a través de la ranura -8-, por -9- el rodillo o corrón regulable que puede colocarse o quitarse a voluntad, situado en el interior del depósito -1- y precisamente debajo el nivel de agua -4-, por -10- el mango de maniobra, por -11- el trinquete que actuando sobre el corrón posterior -3- impide que la bayeta -2- gire durante el retroceso del aparato, por -12- los dos tabiques inclinados unidos a las paredes laterales verticales del depósito -1- y precisa-

65

70



75

mente debajo de los corrones -5- y -6-; estos tabiques -12- presentan unas aberturas en su parte inferior -13- para devolver el agua recogida al depósito, por -14- se indican las muescas que permiten la regulación del corrón -9- y por -15- la tapa del aparato.

Para la utilización de este nuevo aparato fregador se procede de la siguiente forma:

80

Se quitan primeramente los corrones -7- y -9-, colocando a continuación y con toda facilidad la bayeta sin fin -2- que se apoyará sobre los corrones -5-, -6- y -3-, colocando seguidamente el corrón -7- a través de la muesca -8- y el corrón -9- de altura regulable, que sirve de tensor para la bayeta sin fin -2-. Así dispuesto el aparato se llena de agua el depósito -1- hasta el nivel deseado, quedando el aparato listo para su utilización.

85

90

Al hacer avanzar el aparato la bayeta sumergida dentro el agua del depósito pasa por entre los dos corrones -6- y -7- que la escurren en parte, pero dejándola húmeda y apta para fregar, una vez se ha efectuado el fregado deseado se hace retroceder el aparato impidiendo el trinquete -11- que en este caso la bayeta gire y al quedar fija dicha bayeta sin fin -2- secará y limpiará el suelo fregado.

95

Al continuar el trabajo del aparato la bayeta sin fin -2- volverá a subir hasta el rodillo -5- volviendo a sumergirse dentro del depósito -1- donde al mismo tiempo que volverá a humedecerse se limpiará, dejando el polvo y demás impurezas en el fondo del depósito.

100

Los tabiques -12- evitan toda posibilidad de salpicaduras por recoger el agua que se escurre a su paso



por los corrones -6- y -7- por una parte y -5- por la otra, agua que vuelve al depósito -1- a través de las aberturas que presentan los tabiques -12- en su parte inferior -13-.

105

Con el fin de obtener la máxima duración de la bayeta empleada, los dos corrones superiores -6- y -7- llevan un recubrimiento de material blando o similar siendo el corron -9- situado en el interior del depósito -1- de altura regulable ya sea por varias muescas verticales -14- dispuestas en las paredes laterales del depósito -1- y en las cuales se fija el eje del carrón -9-, ya sea por tornillos así como también por muelles que actúan de modo automático.

110

Con la descripción que precede creemos suficientemente aclarado el funcionamiento de este nuevo aparato fregador, restando consignar la posibilidad de que sean variables los materiales, formas y dimensiones de cualquier detalle constructivo siempre que con ello no se altere la esencialidad de su objeto que se pone de manifiesto con la siguiente

115

120

N O T A

=====

Los puntos nuevos no conocidos ni practicados en España sobre los cuales se desea recaigan las reivindicaciones del presente Modelo de Utilidad, son:

125

1º.- Aparato fregador perfeccionado, caracterizado por constar de un depósito de forma adecuada abierto por su parte superior el cual se llena de agua hasta el nivel deseado y que se apoya por su base inferior sobre dos o mas rodillos.

130

2º.- Aparato fregador perfeccionado, según la reivindicación anterior caracterizado porque el depósito



135

de la reivindicación 1ª presenta en su parte superior anterior dos rodillos practicamente tangenciales entre sí, y un rodillo en su parte superior posterior todos ellos axialmente paralelos con los dos rodillos de la reivindicación 1ª.

140

3ª.- Aparato fregador perfeccionado, según las reivindicaciones anteriores caracterizado porque el depósito de la reivindicación 1ª presenta dos tabiques inclinados unidos a sus paredes verticales anterior y posterior, respectivamente, provistos dichos tabiques de unos orificios en su parte inferior y porque las paredes laterales del depósito presentan en su parte central varias muescas verticales.

145

4ª.- Aparato fregador perfeccionado, según las reivindicaciones anteriores caracterizado porque consta de una bayeta sinfin que se coloca por encima de los rodillos inferiores del depósito y del rodillo superior posterior y por entre los dos rodillos superiores anteriores, situandose por su parte central dentro el contenido liquido del depósito.

150

5ª.- Aparato fregador perfeccionado, según las reivindicaciones anteriores caracterizado porque de los dos rodillos practicamente tangenciales entre si de la reivindicación 2ª, el que ocupa la posición más superior, tiene su eje apoyado por ambos extremos, sobre sendas ranuras que presentan las dos paredes laterales del depósito, y que permiten que dicho rodillo pueda ser colocado o retirado con facilidad.

155

160

6ª.- Aparato fregador perfeccionado, según las reivindicaciones anteriores caracterizado porque en las



165

muestras verticales de la reivindicación 3ª se adapta el eje de un rodillo regulable que se apoya sobre la bayeta sinfin de la reivindicación 4ª en su punto medio actuando de tensor de la misma y porque la regulación de este rodillo puede ser complementada por medio de tornillos o muelles adecuados de acción automática.

170

7ª.- Aparato fregador perfeccionado, según las reivindicaciones anteriores caracterizado porque el rodillo posterior de la base del depósito, consta de un trinquete que impide la rotación de la bayeta sinfin durante su acción de secado y limpiado, acción que efectúa en el movimiento de retroceso del aparato, que consta finalmente de una tapa adecuada y de un mango para su manipulación.

175

8ª.- "APARATO FREGADOR PERFECCIONADO", de conformidad en un todo en lo esencial y fines industriales a lo descrito en la precedente Memoria Descriptiva y gráficamente representado en el adjunto plano para su mejor comprensión.

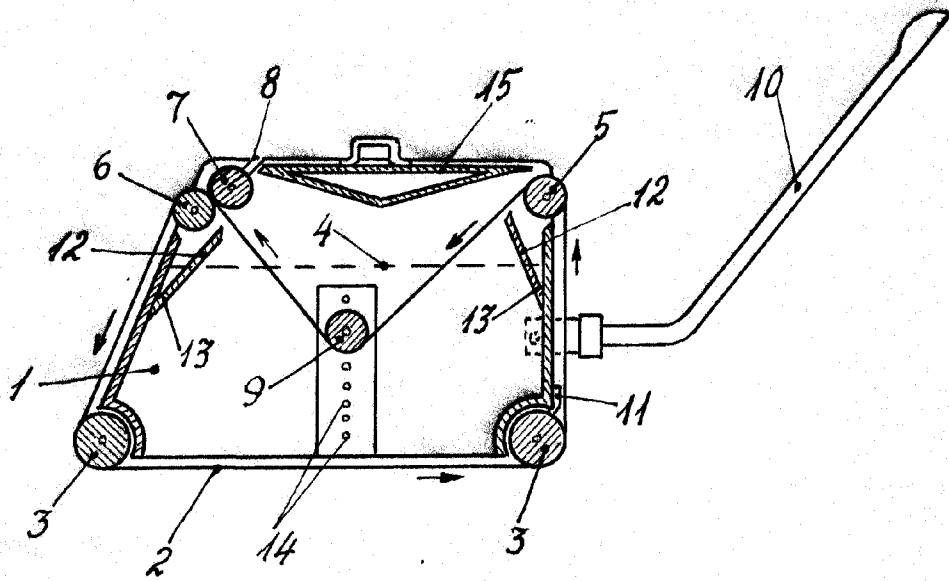
180

Esta Memoria consta de SIETE hojas mecanografiadas por una sola cara a doble espacio en 180 líneas.

Madrid, 14 de Febrero de 1957

Por autorización del interesado.-

JOSE LOPEZ
P. P.



Escala variable
Madrid Febrero 1957

JOSE LOPEZ
P. P.