

H/V.

• 5860 z

13 FEB.



- 1 -

Memoria Descriptiva

para

un Modelo de Utilidad,
por veinte años en España
a favor de

D. Domingo Marino Prieto
- de nacionalidad española -

residente en

Z a m o r a

Plaza San Antolín, 15

por:

" DISPOSITIVO PARA DESOPERCULAR COLMENAS MOVILISTAS "

• 5860 $\frac{2}{1}$

13 F



2.-

5 El presente modelo de utilidad se refiere a un dispositivo para desopercular colmenas movilizadas, mediante el cual se consigue efectuar tal operación sin deformar los cuadros con cortes indebidos, y realizándola con mayor comodidad, sin ensuciar el piso ni desperdiciar productos.

7 Como es sabido la colmena consiste en un espacio, que puede ser desde la oquedad de un añoso tronco de árbol hasta las mas variadas formas modernas, en cuyo interior construyen las obreras panales verticales de cera, con las dos caras
10 llenas de células prismático-exagonales, destinadas a criar larvas y almacenar la miel.

15 El dispositivo que se reivindica corresponde a las colmenas mas modernas, llamadas movilizadas porque llevan en su interior unos cuadros o marcos de madera, movibles, que sirven de sostén a los panales, los cuales, gracias a esta disposición, pueden ser sacados fácilmente de las colmenas. En las colmenas más antiguas los panales se fijan directamente a su cubierta o techo por lo que se las ha denominado fijistas, en contraposición con las anteriores.

20 Actualmente se realiza la operación de desopercular en una cubeta con un listón atravesado, en el que el apicultor tiene que sujetar el cuadro con una mano, mientras con la otra corta la cera, con los inconvenientes apuntados, por lo molesto de la operación, posible irregularidad de los cortes y desperdicios y suciedad que se producen.

25 El dispositivo que se reivindica permite realizar la operación al apicultor de pie o sentado, con el cuadro

• 58602

13

3.-



5 fijado en unas palomillas, dispuestas en un tablero que, montado en un trípode, constituye la base del dispositivo, cuyo tablero lleva en la parte inferior una cubeta que recoge los opérculos, y los deja caer en el recipiente que se desee, por un orificio dispuesto en su fondo.

10 Concretaremos las características del dispositivo que se reivindica con referencia a la adjunta lámina, que se refiere únicamente a una forma de ejecución, sin carácter alguno limitativo, que se presenta únicamente a título de ejemplo de realización con el fin indicado, ya que la forma, dimensiones y materiales con que se construya el dispositivo serán en cada caso los que se estimen pertinentes, para la aplicación concreta de que se trate, sin que tales variaciones, así como las que puedan hacerse en detalles de presentación u organización, afecten a la esencialidad reivindicada, por lo que 15 los dispositivos que se construyan, dentro de la idea general reseñada, con cualquiera de esas modificaciones, no serán sino variantes, igualmente comprendidas y protegidas por el presente registro.

20 En la lámina se representa la vista de frente y lateral de un dispositivo establecido de acuerdo con lo que se reivindica.

25 Con referencia a dicha figura y a los números que sobre ella designan las partes y detalles del dispositivo representado, que interesan a los fines de esta memoria, la descripción del mismo es como sigue:

• 58602



4.-

5 Está constituido por el trípode 1, usualmente de ma-
dera, en el que va montado el tablero metálico 2, provisto de
las cuatro palomillas 3, también metálicas, destinadas a colo-
car suspendidos por sus salientes los cuadros procedentes de la
colmena, cuyas palomillas tendrán la disposición que correspon-
da al sistema de colmenas de que se trate.

7 En la parte inferior del tablero 2 va montada la cu-
beta 4, en las palomillas 5, solidarias de los largueros anterio-
res del trípode 1.

10 La cubeta 4 lleva en su centro la boca de descarga
7 para dejar caer por ella los opérculos, en el recipiente co-
locado de antemano al efecto debajo de ella.

15 Además dicha cubeta tiene montadas las piezas trans-
versales 6, de características adecuadas para limpiar el cuchii-
llo desoperculador.

20 Con el dispositivo descrito, colocado el cuadro pro-
cedente de la colmena en las palomillas 3, se le pasa el cuchii-
llo bisel desoperculador, para cortar la capa de cera que tapa
los alvéolos o celdas, cuya cera cae en la cubeta 4, de la que
se extrae como se ha dicho, realizándose la operación en las
ventajosas condiciones que hemos indicado.

- - - - -

• 58602



N O T A.-

=====

El presente modelo de utilidad comprende las siguientes reivindicaciones:

5
L

1.- Dispositivo para desopercular colmenas movilizadas, caracterizado porque está constituido por un tablero metálico, montado en un trípode de madera, cuyo tablero lleva cuatro palomillas, destinadas a suspender el cuadro procedente de la colmena por sus salientes; y una cubeta montada en el trípode, debajo del borde inferior del tablero, provista en su fondo de un orificio de descarga y en la parte superior de dos piezas transversales, destinadas a la limpieza del cuchillo desoperculador.

10


2.- Dispositivo para desopercular colmenas movilizadas.

15

Según se describe y reivindica en la presente memoria descriptiva y se ilustra con los dibujos que a la misma se acompañan.

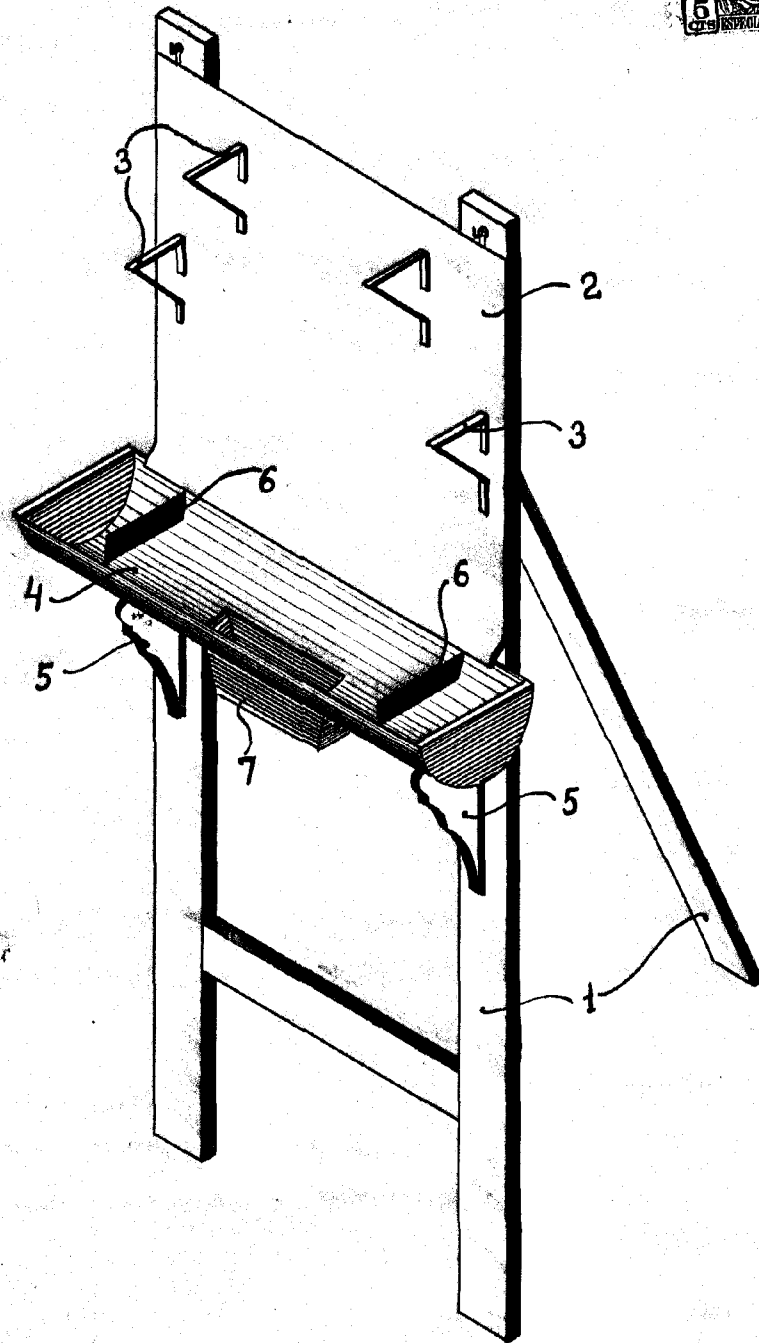
Consta esta memoria de cinco hojas foliadas y escritas a máquina por una sola cara.

Madrid, a 13 de Febrero de 1957.



• 58602

18 FEB



ESCALA VARIABLE

[Handwritten signature]