

7 FEB



• 58585

Dn. Francisco Feu Iñigo, de nacionalidad española, domiciliado en Barcelona, calle Roger, 5 y 7, solicita registrar un Modelo de Utilidad, por 20 años, para España y sus Colonias, que se refiere a: "BROCHE CON CERRADURA, PARA CARTERAS, NECESERS Y SIMILARES".-

La presente solicitud de Modelo de Utilidad tiene por objeto dar a conocer y reivindicar la novedad en España, de un broche con cerradura, para carteras, necesers, bolsos y otros artículos de viaje, que ofrece, sobre los broches y cerraduras similares, hasta ahora empleados para aplicaciones afines, nuevas particularidades de constitución y organización de las piezas que lo integran, que hacen que dicho broche sea de funcionamiento mucho más seguro, a la par que de construcción muy simplificada, puesto que todas sus piezas están fabricadas de plancha estampada y embutidas de modo que encajen entre sí, para formar el mecanismo del enganche y el de la cerradura, accionada por la llave.-

El mecanismo que, al ser actuado por la llave, determina el cierre del broche, dejando bloqueado el pestillo que penetra dentro del enganche del cierre, está constituido, esencialmente, por una pieza de perfil asimétrico especial, susceptible de girar alrededor de un pivote, excéntrico con relación a dicho perfil, la cual presenta un saliente que actúa contra el resorte, que mantiene el pestillo en la posición de enganche.-

• 58585

7 FEB 1966



25 Al penetrar el extremo de la llave entre dos salientes previstos en dicha pieza excéntrica, se logra hacerla girar en uno u otro sentido y bloquear, mediante unos topes previstos al efecto, la acción del resorte que impulsa el pestillo, impidiendo que se desplace hacia abajo, aunque se haga presión sobre el escudo de la cerradura, en sentido descendente.-

30 En los dibujos adjuntos, que forman parte integrante de la presente memoria descriptiva, se representan en despiece y vistas en perspectiva, las partes que integran el broche y las piezas que componen el mecanismo de bloques del pestillo, en la posición de cierre.-

Dichos dibujos muestran:

35 Fig.1. Vista en perspectiva del cierre, por su cara posterior y de la placa y escudo de la cerradura, separados.-

Fig.2.- Vista en perspectiva del pestillo, con el resorte que lo impulsa constantemente hacia arriba.-

40 Fig.3. Vista en perspectiva de la tapa posterior del broche, que guía los desplazamientos del pestillo y que fija el conjunto, en el lugar de emplazamiento.-

Fig.4. Proyección en planta de la placa frontal, vista por su cara posterior, con el pestillo emplazado en posición retraída.-

45 Fig.5. Proyección en planta de la tapa posterior, vista por su cara interna, mostrando las guías del pestillo y la pieza excéntrica que determina el cierre del broche.-

50 Refiriéndonos concretamente a dichos dibujos, pasamos a detallar la forma funcional de las piezas que integran el conjunto del broche, describiendo como están acopladas entre si y como funciona la cerradura.-

El broche está formado, como la mayoría de los hasta

• 585857

FEB. 1935



ahora conocidos, por un dispositivo de cierre, unido a la
tapa móvil de la cartera, bolso o neceser, y la cerradura o
broche propiamente dicho, fijado en la parte opuesta del ar-
tículo que se desea cerrar, por el enganche establecido en-
55 tre su pestillo y el mencionado cierre.-

El cierre, que en la Fig.1 se representa en perspectiva
visto por su cara posterior, consta de una parte móvil -2-,
articuladamente unida a otra fija -5-, por medio de un eje
60 o pasador -3-, que está bajo la influencia de un resorte es-
piral -4-, arrollado y puesto en tensión sobre el eje -3- y
contra las dos partes articuladas.-

En el dorso del cierre -2-, que está formado de una so-
la pieza estampada y convenientemente embutida, se ha pre-
visto el enganche -9-, que retiene el pestillo de la cerra-
65 dura.-

La cerradura o broche está integrada por una placa fron-
tal -1-, de configuración trapezoidal, que presenta, en el
centro de su parte inferior semicircular, una escotadura cua-
drangular -7-, para el paso de la llave y para permitir el
70 desplazamiento ascendente y descendente del escudo -6-, uni-
do al mecanismo del broche por medio de unas patas paralelas
-12-, que luego son dobladas.-

En la parte superior de la placa -1- se halla practica-
da una abertura rectangular apaisada -8-, para dar entrada
75 al enganche -9- del cierre.-

El pestillo, representado por la perspectiva de la Fig.
2, está formado por una pieza -10- de configuración rectan-
gular, fabricada de plancha estampada, de modo que presente
80 un reborde en todo su contorno y en la parte superior cen-
tral un saliente -10'-, que constituye el verdadero pestillo.

En el centro de la pieza -10- se ha practicado una aber-



85

tura simétrica de contorno especial, de cuya parte superior central sobresale un tope -10--, formado por una lengüeta -sacada de la propia plancha.-

En la parte inferior de la pieza -10- se han practicado dos taladros -13-, para recibir las patas -12- que unen el escudo -6- al pestillo, y un agujero central -14-, para el paso del extremo de la llave.-

90

El pestillo va equipado con un muelle de fleje -11-, doblado según un perfil que se adapta al contorno superior del pestillo -10-, en cuyo interior se aloja, sobresaliendo el extremo doblado del referido muelle, contra el cual actúa la pieza excéntrica -19, que provoca el bloqueo del pestillo, al hacer girar la llave.-

95

La tapa posterior del broche está formada por una pieza -15- de plancha estampada y embutida, que según se demuestra por la perspectiva de Fig.3, tiene un contorno que permite su acoplamiento dentro de la placa -1-, sobresaliendo del plano de la tapa -15- cuatro lengüetas paralelas -16-16', que sirven para la fijación del broche en su lugar de emplazamiento, después de atravesar la cartera, bolso o neceser y de ser dobladas sobre si mismas y una contra otra.-

100

105

La pieza -15- presenta, en su parte superior, una ventana alargada -17-, que coincide, en posición, con la abertura -8- que dá paso al enganche -9- del cierre -2-. La propia tapa posterior presenta, en la parte inferior, otra abertura alargada, cuya altura corresponde a la carrera del desplazamiento ascendente y descendente del pestillo, limitada por un tope -18- formado por una pequeña prolongación de dicha abertura, doblada en ángulo recto.-

110

La tapa -15- sirve también de guía del pestillo -10-, a cuyo fin presenta unas regatas que corresponden con el con-

7 FEB



115 torno del referido pestillo y en el centro, una ranura de guía, que coincide con el tope -10"-.

Del centro de la tapa posterior -15- sobresale el pivote -20-, que constituye el eje de giro de la pieza especial -19-, que al ser accionada por la llave, provoca el bloqueo del pestillo en la posición de cierre.-

120 La pieza excéntrica -19-, representada por línea de trazos en las Figs. 2 y 3 y en vista frontal en la Fig.5, presenta un contorno irregular, determinado por un saliente -21-, dos topes extremos -24- y -25-, que limitan las posiciones extremas de la pieza despues del giro, a derecha e izquierda
125 y unos dientes simétricos -22-, entre los cuales se establece una muesca -23-, para alojar en ella el extremo posterior de la llave, que hace girar la referida pieza sobre el pivote -20-.

La cerradura funciona del siguiente modo:

130 Estando la pieza -19- en la posición indicada en la Fig.3, el saliente -21 actua contra el extremo abierto y doblado del resorte -11-, impulsando el pestillo -10- hacia arriba, pero quedando éste libre para poder hacerle retroceder, cuando se ejerce presión, hacia abajo, sobre el escudo -6-
135 de la cerradura.-

Al introducir la llave entre los dientes -22- y al imprimirle el movimiento de giro de derecha a izquierda, el saliente -21- suelta el muelle -11-, pasando a ocupar la posición indicada por trazos en la Fig.2, según la cual la pieza excéntrica -19- se opone al desplazamiento del pestillo, por apoyarse el saliente -21- contra su tope -10"- y el tope -25-, de la propia pieza, contra el saliente -18- de la ventana apaisada, practicada en la parte inferior de la tapa posterior -15-.

• 58585

7 FEB



145 Para dejar libre el pestillo se hace girar nuevamente, mediante la llave, la pieza excéntrica -19-, volviendo a la posición inicial, representada en la Fig.3.-

Naturalmente que la forma, dimensiones, clase de material, disposición y arreglo del conjunto y de cada una de las piezas que integran el broche con cerradura, que acabamos de describir, podrán variar y sufrir todas las modificaciones y sustituciones que se estimen pertinentes, siempre que cumplan la función propuesta y no se aparten esencialmente de la constitución característica del objeto que se patenta.-

155 El Modelo de Utilidad por: "BROCHE CON CERRADURA, PARA CARTERAS, NECESERS Y SIMILARES", cuyo privilegio de explotación en España y sus Colonias, se solicita por un periodo de 20 años, recaerá sobre las particularidades, que se concretan en las siguientes,

R E I V I N D I C A C I O N E S

165 1ª.-"BROCHE CON CERRADURA, PARA CARTERAS, NECESERS Y SIMILARES" caracterizado por el hecho de que el broche que lleva la cerradura, está formado por una placa frontal, dentro de la cual se aloja el pestillo formado de plancha estampada, directamente accionado por el escudo de la cerradura y constantemente impulsado hacia arriba por la acción de un muelle de fleje, alojado dentro del pestillo y retenido por un tope sobresaliente del mismo, siendo comprimido el referido muelle por el contacto de uno de sus extremos con el saliente de una pieza excéntrica, que gira a derecha e izquierda, accionada por la llave, al penetrar en una muesca de dicha pieza comprendida entre dos dientes, sirviendo la propia pieza excéntrica que lleva dos topes para determinar sus posiciones de apertura y cierre, y para provocar el bloqueo del

170

175



pestillo, al hacerla girar para que se interponga entre el tope del pestillo y un saliente previsto en la tapa posterior del broche, para limitar la carrera ascendente del pestillo.-

180

2ª.- "BROCHE CON CERRADURA, PARA CARTERAS, NECESERS Y SIMILARES" según la reivindicación 1ª, caracterizado por el hecho de que la tapa posterior del broche está formada por una pieza estampada y embutida, de la que sobresalen las lengüetas para su fijación y que lleva practicadas unas regatas que sirven de guía al pestillo, la cual presenta una abertura superior para el paso del elemento de enganche y otra inferior para dar paso al extremo de la llave, presentando, además, dicha tapa, un pivote que constituye el punto de giro de la pieza excéntrica de la cerradura.-

185

190

3ª.- "BROCHE CON CERRADURA, PARA CARTERAS, NECESERS Y SIMILARES" Tal como se ha descrito y demostrado en los dibujos adjuntos.-

Consta de siete hojas foliadas y mecanografiadas por una sola cara.-

Barcelona a 7 de Febrero de 1957.

P.A. de Dn. Francisco Feu Iñigo.-

JUAN B. RENTER RIDAURA

• 58585

17 FEB

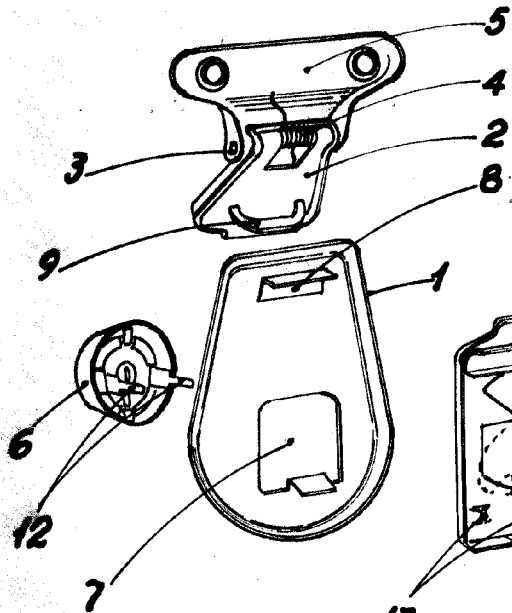


Fig. 1

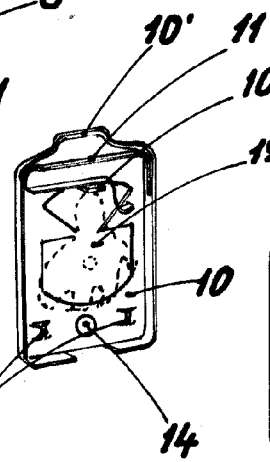


Fig. 2

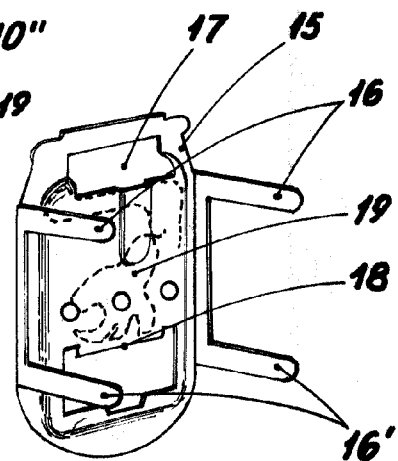


Fig. 3

Fig. 4

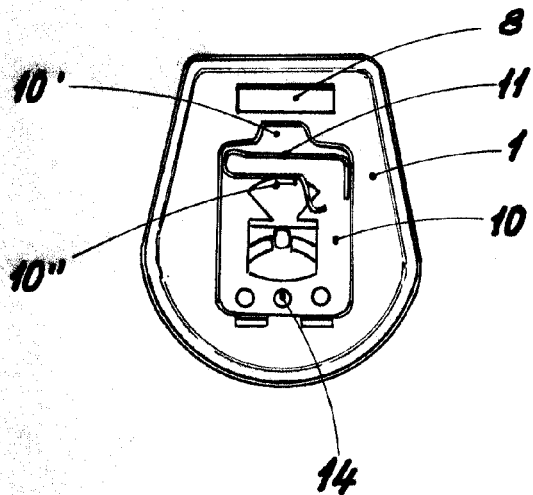
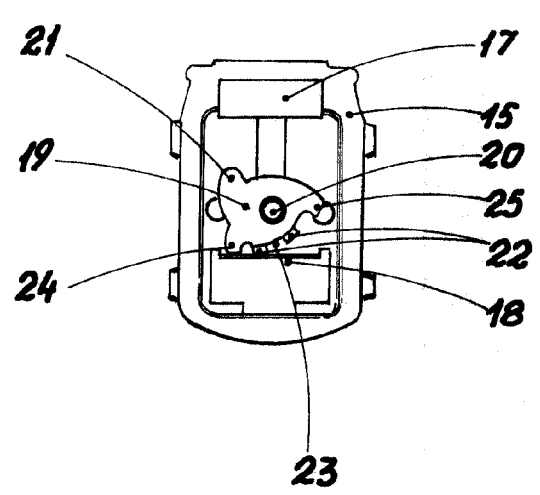


Fig. 5



Escala variable

Barcelona 4 Febrero 1957
P.A. Juan B. Renter Ridauro