



• 58571

58571

MODELO DE UTILIDAD

por 20 años

por "UN ABRILLANTADOR DE SUELOS, ADAPTABLE A LAS ELECTRO  
ASPIRADORAS", a favor de D<sup>a</sup> Amelia Anglés Heras, de na-  
cionalidad española, domiciliada en Barcelona, Taulat,  
n<sup>o</sup> 95, 2<sup>o</sup>, 2<sup>a</sup>.

=====

MEMORIA DESCRIPTIVA

El abrillantador de suelos que se describe por es-  
te Modelo de utilidad constituye un accesorio más entre  
los muchos aplicables a las electroaspiradoras domésti-  
cas.

- 5. Se caracteriza esencialmente este abrillantador por consistir en un par de cepillos circulares, mejor dicho, anulares, rotativos sobre sus respectivos ejes centrales, sujetos por ejes no paralelos, unidos supe-



- riormente a la parte interna de un soporte superior común, quedando estos ejes con su convergencia hacia abajo. Este soporte afecta la forma de una boquilla, o campana muy baja, prolongada superiormente según una tubulura enlazable con el mango de aspiración y maniobra de la electroaspiradora. Esencialmente, los dos cepillos giran locos alrededor de sus respectivos ejes y, por tanto, dada la convergencia de éstos y la subsidiaria, en sentido contrario, de los planos representados por las puntas de las cerdas de los cepillos anulares, se conseguirá que, al apoyar y hacer deslizar el conjunto sobre el suelo que se desee abrillantar, los cepillos girarán en sentidos contrarios por la inmovilidad instantánea de los haces de cerdas más separados entre sí y más presionados sobre el suelo; y con ello que los restantes frieguen y pulan la superficie del suelo.
10. Es accidental, pues dependerá de la índole del suelo, y de su estado de limpieza, el que precise hacer funcionar o no la electroaspiradora, para absorber o no el eventual polvillo que pueda levantarse por la acción de los cepillos.
15. Para mayor claridad expositiva, se adjuntan, a título de ejemplo, unos dibujos relacionados con esta pulidora, en los que, en sus distintas figuras, se representa por -1- el soporte, con su tubulura central superior -2- de enlace con el tubo mango de la aspiradora; por -3- los cojinetes inclinados y convergentes hacia abajo para sostener los ejes -4- de los cepillos anulares -5-; -6- es el plano a pulir, -7-7'- los sentidos de avance o retroceso dados al conjunto y -8-8'- los de giro respectivo de los cepillos.
20. Es accidental, pues dependerá de la índole del suelo, y de su estado de limpieza, el que precise hacer funcionar o no la electroaspiradora, para absorber o no el eventual polvillo que pueda levantarse por la acción de los cepillos.
25. Para mayor claridad expositiva, se adjuntan, a título de ejemplo, unos dibujos relacionados con esta pulidora, en los que, en sus distintas figuras, se representa por -1- el soporte, con su tubulura central superior -2- de enlace con el tubo mango de la aspiradora; por -3- los cojinetes inclinados y convergentes hacia abajo para sostener los ejes -4- de los cepillos anulares -5-; -6- es el plano a pulir, -7-7'- los sentidos de avance o retroceso dados al conjunto y -8-8'- los de giro respectivo de los cepillos.
30. Es accidental, pues dependerá de la índole del suelo, y de su estado de limpieza, el que precise hacer funcionar o no la electroaspiradora, para absorber o no el eventual polvillo que pueda levantarse por la acción de los cepillos.
35. Para mayor claridad expositiva, se adjuntan, a título de ejemplo, unos dibujos relacionados con esta pulidora, en los que, en sus distintas figuras, se representa por -1- el soporte, con su tubulura central superior -2- de enlace con el tubo mango de la aspiradora; por -3- los cojinetes inclinados y convergentes hacia abajo para sostener los ejes -4- de los cepillos anulares -5-; -6- es el plano a pulir, -7-7'- los sentidos de avance o retroceso dados al conjunto y -8-8'- los de giro respectivo de los cepillos.



40. Todo cuanto no afecte, altere, cambie o modifique la esencia del abrillantador descrito, será variable a los efectos del actual Modelo.

N O T A.

45. Se reivindica como objeto de este registro por Modelo de utilidad:

1. - Un abrillantador de suelos, adaptable a las electroaspiradoras, que se caracteriza por constar de dos cepillos anulares iguales, vinculados entre sí por el soporte superior de sus ejes centrales respectivos, alrededor de los cuales giran locos los cepillos al apoyarlos sobre un plano y hacer avanzar o retroceder el conjunto, manteniéndose los planos representativos de las puntas de sus cerdas inclinados uno respecto al otro y con su arista de intersección por encima del plano de apoyo a pulir.

2. - El propio abrillantador de la reivindicación anterior, caracterizado porque el soporte superior de sujeción de los ejes de giro de los cepillos anulares afecte la forma de una cavidad aplanada puesta boca abajo, con una tubulura superior inclinada, enchufable con el mango tubular de una electroaspiradora.

Sean cuales fueren las circunstancias que concurren en la esencialidad del Modelo de utilidad definido en las anteriores reivindicaciones, cual objeto es:

65. 3. - "UN ABRILLANTADOR DE SUELOS, ADAPTABLE A LAS ELECTROASPIRADORAS".

Consta la presente memoria de cuatro hojas foliadas, mecanografiadas por una sola cara y del dibujo unido a la misma.

70. Barcelona, veintiocho de enero de mil novecientos

• 58571



cincuenta y siete.

P.A. de D<sup>a</sup> Amelia Anglés Heras,

L. DURÁN  
P. P.

A handwritten signature in dark ink, appearing to be 'L. Durán', written over the typed name.

N

# Doña AMELIA ANGELES HERAS

HOJA UNICA

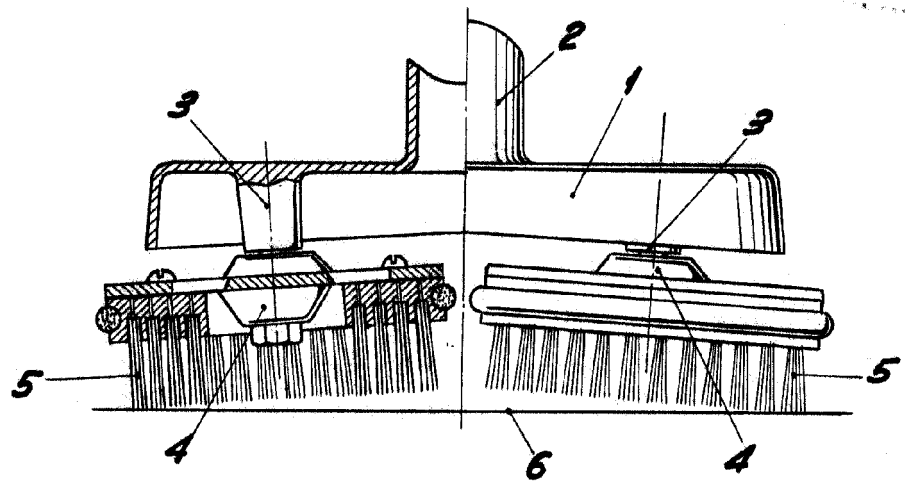
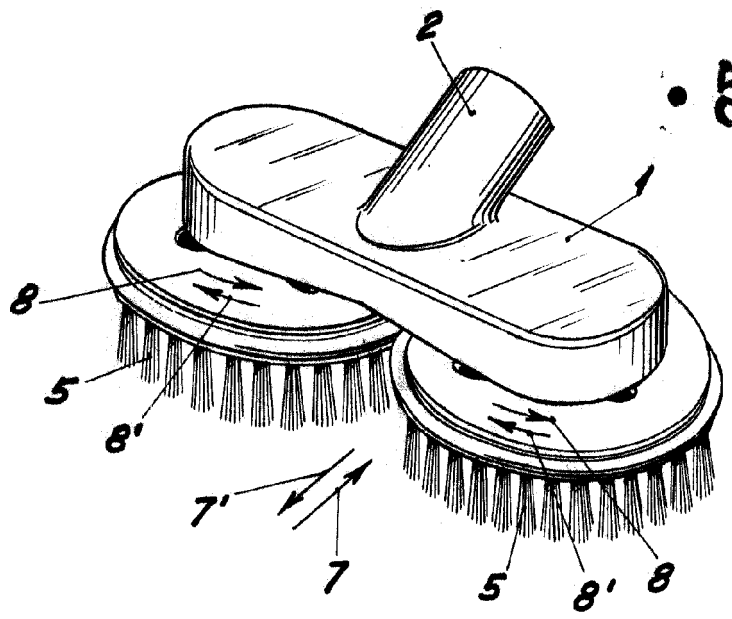


Fig. I



• 58571

Fig. II

BARCELONA, 28 ENERO DE 1957

L. DUJAN  
P.P.

ESCALA VARIABLE