

58569



MODELO DE UTILIDAD

por 20 años

por "UNA BOQUILLA ARTICULADA APLICABLE A LAS ASPIRADORAS ELECTRICAS DE USO DOMESTICO", a favor de D^a Amelia Anglés Heras, de nacionalidad española, domiciliada en Barcelona, Taulat, 95, 2^a, 2^a.

=====

MEMORIA DESCRIPTIVA

Las boquillas adaptables a las máquinas electroaspiradoras de uso doméstico, presentan el inconveniente de la rigidez de su enlace con el tubo que forma su mango de maniobra.

5. Este inconveniente se subsana con la boquilla articulada que se describe por el presente Modelo de utilidad.

Para su descripción, adjuntamos, a título de ejemplo, unos dibujos en los que se grafían con suficiente detalle



las esenciales características técnicas de esta boquilla.

10. Consta esencialmente esta boquilla de cuatro piezas principales, más los necesarios elementos accesorios.

Una pieza es la -1- que afecta la forma de una especie de te tubular invertida, en la que el tubo y brazo central -2- sirve de enlace y enchufe con el tubo que forma el mango de maniobra.

15. Este tubo forma un amplio ensanchamiento simétrico -3- en su enlace con los brazos -4-. Este ensanchamiento y los arranques -5- de los brazos están cortados por un plano diametral -6- inclinado respecto al eje -7- del tubo, y se ajustan por superposición sobre la prominencia semicilíndrica central -8- de la pieza -9- que forma la boquilla propiamente dicha.

20. Dos semicojinetes -10- se superponen lateralmente y se ajustan sobre los arranques tubulares -5- de la prominencia -3- ya mencionados. Por los extremos opuestos -12- se superponen y ajustan sobre los arranques -11- de la prominencia semicilíndrica -8- de la -9- fijándose elásticamente por los tornillos -13- cuyas cabotas -14- presionan los extremos superiores de los resortes elásticos -15- apoyados en los respectivos planos -16- previstos en los fondos de los alveolos perforados -17- de los semicojinetes -10-. El ajuste entre las superficies rozantes de -10- y -5- es hermético y perfecto y, por tanto, cualquiera que sea la inclinación dada a la -2-, la aspiración no se disipa por fugas.

30. Todo cuanto no afecte, altere, cambie o modifique la esencia de la boquilla descrita, será variable a los efectos del actual Modelo.



N O T A.

40. Se reivindica como objeto de este registro por Modelo de utilidad:
1. - Una boquilla articulada aplicable a las aspiradoras eléctricas de uso doméstico, que esencialmente consta de una pieza de enlace y enchufe con el mango tubular, la
45. cual presenta un tubo superior y central de enchufe que inferiormente está simétricamente ensanchado para formar una especie de te invertida, cuyos dos cortos brazos laterales, junto con los extremos inferiores del ensanchamiento están cortados por un plano perpendicular al plano
50. diametral de simetría del tubo de enchufe, pero inclinado respecto al eje del mismo; toda la parte inferior de esta pieza se ajusta a una prominencia semicilíndrica dorsal que presenta una segunda pieza que forma la boquilla propiamente dicha; y se sujeta a ella por la presión elástica
55. de dos medios cojinetes unidos a esta prominencia y ajustados y elásticamente presionados sobre los arranques semicilíndricos laterales que presenta el ensanchamiento inferior de la pieza de enchufe.
2. - La propia boquilla de la reivindicación anterior,
60. caracterizada porque la pieza que forma la boquilla propiamente dicha presente su base plana, con una abertura longitudinal de forma rectangular alargada; que presente además su prominencia dorsal y central con dos cavidades laterales, cuyos fondos están perforados y roscados para
65. recibir y fijar los tornillos de sujeción de los semicojinetes de articulación de la pieza de enchufe y sirven además, estos fondos, de apoyo a los extremos inferiores de sendos resortes espirales que presionan hacia arriba a los cojinetes, eso es, que suavizan la presión antagónica
70. que sobre ellos ejercen las cabezas de los tornillos



de enlace.

Sean cuales fueren las circunstancias que concurren en la esencialidad del Modelo de utilidad definido en las anteriores reivindicaciones, cual objeto es:

75. 3. - "UNA BOQUILLA ARTICULADA APLICABLE A LAS ASPIRADORAS ELECTRICAS DE USO DOMESTICO".

Consta la presente memoria de cuatro hojas foliadas, mecanografiadas por una sola cara y del dibujo unido a la misma.

80. Barcelona, veintiocho de enero de mil novecientos cincuenta y siete.

P.A. de D^a Amelia Anglés Heras,

L. DURÁN
P. P.

Doña AMELIA ANGLÉS HERAS

NOVA UNICA

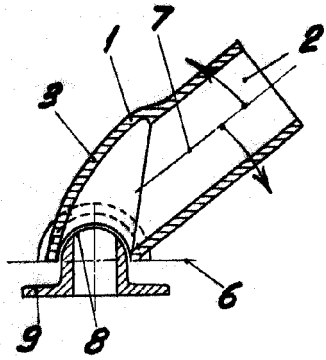


Fig. I

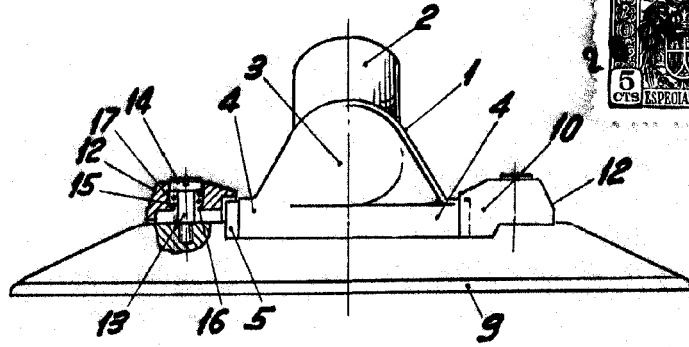


Fig. II

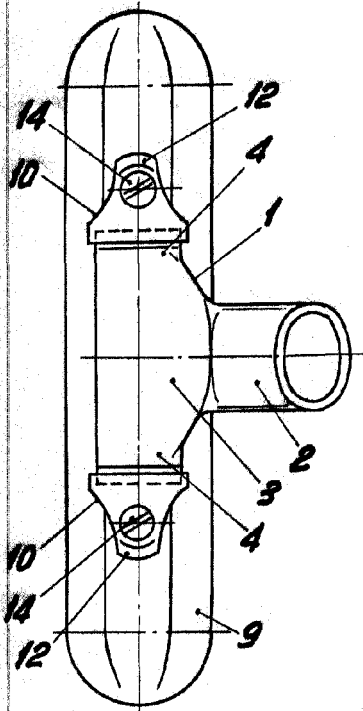


Fig. III

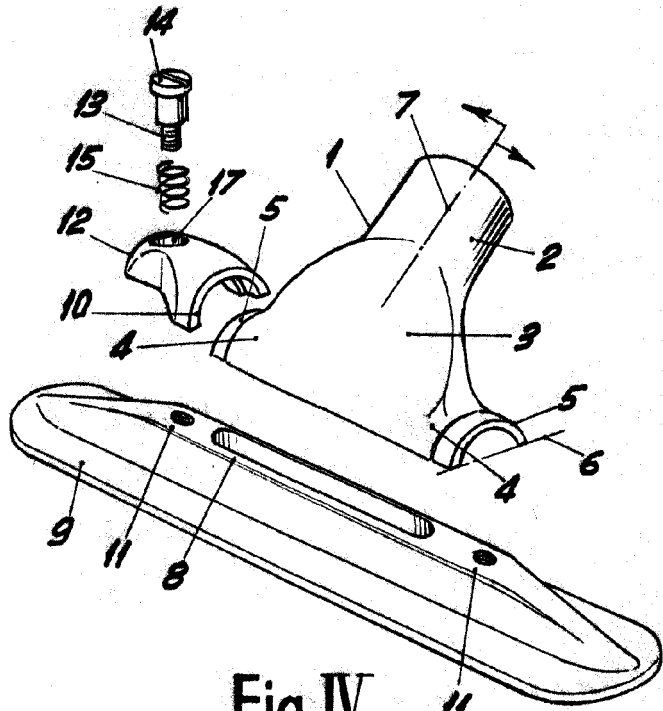


Fig. IV

• 58569

BARCELONA, 28 ENERO DE 1957

L. DURAN
p.p.

ESCALA VARIABLE