



FEB. 1957

58553

MEMORIA DESCRIPTIVA

que se acompaña a la solicitud de

UN MODELO DE UTILIDAD

a favor de D. Jaime REVERTER Guillen, de nacionalidad española, residente en SABADELL (Barcelona), Gorina y Pujol, 27,

por:

„UN DISPOSITIVO PARA RECUBRIR LOS CEPILLOS ROTATIVOS DE LAS MAQUINAS DE HILATURA“.

=====
=====

Como es generalmente bien sabido por los expertos en la industria de hilados, los rodillos que actúan en conjunto como cepillos en las máquinas de hilatura se vienen recubriendo hasta la fecha para su función normal por medio de una cinta continua de felpa enrollada y encolada helicoidalmente sobre el propio rodillo.

5

Los recubrimientos así dispuestos se desgastan y deterioran prematuramente, debido a presentar su superfi-



2 FEB. 1957

58553

10

cie gran cantidad de orillados, lo que implica la necesidad de recambiar demasiado frecuentemente dichos recubrimientos, teniendo que desmontarse los rodillos que requieren una serie de manipulaciones largas y laboriosas hasta la nueva puesta en servicio.

15

El nuevo recubrimiento objeto de esta Memoria viene a resolver las deficiencias anotadas, estableciéndose al efecto un manguito tubular de tejido afelpado, elástico y sin costuras que se aplica directamente sobre el rodillo en escasos minutos en la misma fábrica y por el propio personal de máquinas, quedando de inmediato listo para su función peculiar.

20

En los planos que se acompañan, se ilustra a simple título de ejemplo, no limitativo, una forma de ejecución, susceptible de todas aquellas variaciones de detalle que no alteren fundamentalmente las características que serán reivindicadas.

25

En dichos dibujos:

La fig. 1 representa parcialmente el recubrimiento de la invención aplicado sobre un rodillo-cepillo de una máquina de hilatura.

30

La fig. 2 muestra un corte en sección por el plano A-B de la fig. anterior.

35

Según el ejemplo de realización representado, el aludido dispositivo está integrado, como se ha dicho, por un manguito tubular monopieza (2) de tejido elástico y afelpado, sin ninguna costura a modo de permitir su adaptación ajustada sobre el cilindro (1) al cual queda fuertemente adherido y retenido debido a su naturaleza elástica.

De la descripción que antecede pueden fácilmente deducirse los beneficios que reporta el nuevo recubrimiento sobre los conocidos hasta la fecha, pudiéndose destacar



FEB. 1957

158553

40 además los siguientes: a) su desgaste es mínimo puesto que no presenta rebordes; b) su repuesto y reparación es sumamente fácil y se realiza en breves instantes.

45 Existe por tanto un beneficio y efecto nuevo y una evidente economía dineraria y de tiempo que justifica la presente solicitud del privilegio industrial de **MODELO DE UTILIDAD** a que se refiere esta Memoria.

50 El tejido constitutivo del nuevo recubrimiento podrá ser de cualquier materia susceptibles de ser acabada a modo de felpa capaz de retener por frotación y adhesión partículas de polvo, fibra, hilos, etc., etc.-

La forma, dimensiones y materiales podrán ser variables y en general cuanto sea accesorio y secundario, siempre que no altere, cambie o modifique la esencialidad del objeto que se describe.

55 Los términos en que queda redactada esta Memoria son ciertos y fiel reflejo del objeto descrito, debiéndose tomar con carácter amplio y nunca en forma limitativa.

N O T A

60 El **MODELO DE UTILIDAD** que se solicita recaerá sobre las particularidades características de las siguientes reivindicaciones:



EB. 1957

158553

65

1ª.- Un dispositivo para recubrir los cepillos rotativos de las máquinas de hilatura, caracterizado por comprender un manguito tubular monopieza de naturaleza textil afelpada sin costuras, dotado de cierta elasticidad a modo de permitir su acoplamiento ajustado y su retención sobre el rodillo insertado a su través.

2ª.- "UN DISPOSITIVO PARA RECUBRIR LOS CEPILLOS ROTATIVOS DE LAS MAQUINAS DE HILATURA".

Todo según queda expuesto en la precedente Memoria que consta de cuatro hojas foliadas y mecanografiadas por una sola cara y hoja de dibujos que a la misma se acompaña.

Madrid, 12 de Febrero de 1957.
Por autorización del interesado.

Modesto Polo

C. Flores

158553



FIG. 1.

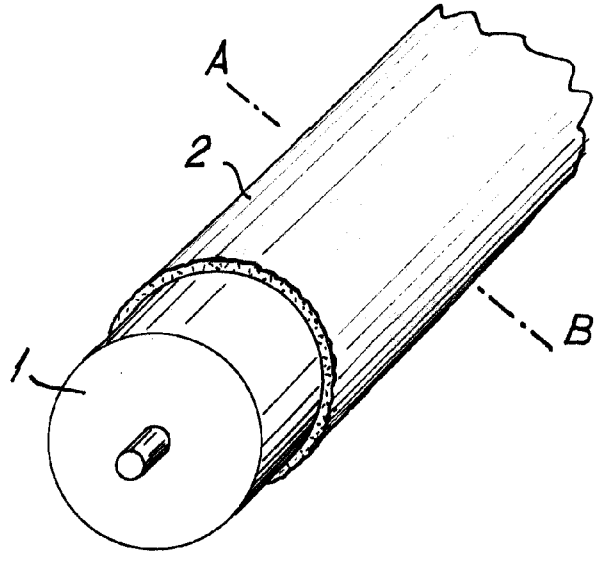
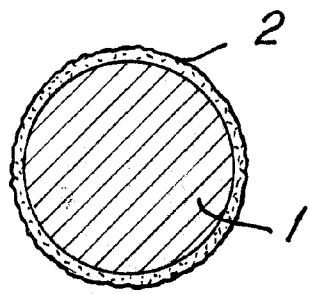


FIG. 2



Madrid. 1912

C. J. Ros

Escala variable.