

58551



• 58551

MODELO DE UTILIDAD

por V E I N T E años

en España

a favor de Don Angel Farinós Zurbano

de nacionalidad española

residente en Madrid, General Mola nº 71

por "DIRECTORIO AUTOMATICO PERFECCIONADO"

M e m o r i a   d e s c r i p t i v a

5.- La presente invención se refiere a un nuevo directorio automatico perfeccionado que responde a un principio de trabajo y constitución completamente distinto de todos los sistemas de directorios conocidos hasta el presente, mejorando a los aludidos sistemas antiguos, tanto en su funcionamiento como duración y economía de fabricación.

10.- La característica esencial del directorio de la invención, la constituye el hecho de quedar formado por una superficie plana unida a otra que hace las veces de tapa por medio de sendas orjetas dispuestas en la inferior y atravesadas por un eje que comporta en lugar conveniente dos cuerpos triangulares con sus caras cóncavas a fin de retener en ellas a las fichas que contienen las direcciones



funcion realizada por medio de las perforaciones en forma de cabeza de clavo de que van dotadas.

5.-

Dicha superficie plana, en el extremo opuesto al cierre, va dotada de una pluralidad de pequeñas canales paralelas y en el lomo originado por cada dos, descansa una tecla a traves de su seccion transversal tambien acanalada aprisionando a todo el conjunto una barra en forma de "U" que descansa sobre ellas y originando al ser pulsadas las teclas, un sistema de palanca de segundo orden.

10.-

Con la superficie de cada tecla, coincide la disposicion de la orejeta practicada en la ficha antes mencionada.

15.-

Para mejor comprension de la presente memoria descriptiva, se acompaña un dibujo en que esquematicamente y tan solo a titulo de ejemplo, se representa un caso práctico del objeto de la invencion.

20.-

En dicho dibujo, la figura 1ª representa una perspectiva del conjunto, la figura 2ª, una seccion transversal y la figura 3ª un detalle del montaje de las teclas.

La distinta numeracion consignada en las mencionadas figuras, tiene en todas ellas igual valor y por ello tenemos:

25.-

- 1.-Pieza base del directorio
- 2.-Tapa de la misma
- 3.-Resalte de la pieza -1- a guisa de charnela
- 4.-Eje de articulacion
- 5.-Muelle de expansion entre la base -1- y la tapa -2
- 6.-Abrazadera que automaticamente cae por la accion

30.-

del muelle de expansion -7-



7.- Muelle de expansión de la abrazadera -6-

8.- Cuerpo triangular de lomo arqueado y dotadas ambas caras de sendas cavidades, figurando dispuesto en el eje -4-

5.- 9.- Cavidad practicada en la superficie -1- para alojamiento del cuerpo -8- cuando permanece cerrado el conjunto.

10.- Teclas en forma de "Z" invertida, de sección acanalada

10.- 11.- Cavidades longitudinales practicadas en la superficie -1- que cada dos originan un lomo para disponer sobre él las teclas -10- a través de su sección acanalada.

15.- 12.- Barra en forma de "U" invertida que retiene en toda su longitud a las teclas -10- sobre los lomos originados por las cavidades -11-.

20.- 13.- Fichas dotadas en uno de sus extremos de dos perforaciones en forma de cabeza de clavo y en el opuesto de una orejeta coincidente con el extremo libre de la tecla -10- y debidamente escalonadas dichas orejetas para hacer coincidir a cada una de ellas con su correspondiente tecla.

25.- 14.- Abultamiento practicado en la tapa -2- y que al rozar fuertemente en su salida contra la barra -12- asegura un cierre perfecto de dicha tapa.

30.- La utilización del directorio descrito es en líneas generales de la siguiente forma: se pulsa una tecla -10- originando con ello una palanca de 2º orden obligando a elevarse a la tapa -2- cuya función apoya el muelle resorte -5- dispuesto en el eje -4- y al tocar la tecla



con el extremo opuesto de la pulsación a la orejeta de la ficha -13- queda impulsada igualmente haciaa arriba y arrastrando consigo a las fichas que figuras tras de ella mercede a la acción del muelle tensor -7- que nada mas iniciarse la apertura de la tapa -2- deja caer la abrazadera -6- reteniendo esta a las mencionadas fichas que arrastra la pulsada por la tecla -10-

Las ventajas del directorio descrito son evidentes puesto que su fabricación será económica, su montaje rápido y sin posibles errores y finalmente su uso agradable y cómodo.

Serán independientes del objeto de la presente invención, los materiales, colores, formas y dimensiones, tanto absolutas como relativas y en general todo cuanto no altere, cambie o modifique la esencialidad de la invención.

**N O T A**

Se declaran de propiedad y novedad para todo el territorio nacional, sus colonias y dominios, las siguientes:

**R E I V I N D I C A C I O N E S**

1.- Directorio automatico perfeccionado, caracterizado por comprender una superficie dotada de unas orejetas a traves de las cuales se disponen unas tapas atravesando todo el conjunto un eje que comporta sendos muelles tensores de expansión quedando alojado el extremo de ellos a la superficie plana y el extremo opuesto, toca la tapa.

2.- Directorio automatico perfeccionado, segun anterior reivindicacion, caracterizado porque convenientemente dis-



puesto en el eje, figuran sendos cuerpos triangulares de caras concavas y la base mayor, arqueado alojando en dichas concavidades las aletas de las perforaciones en forma de cabeza de clavo de que van dotadas las fichas a utilizar.

5.-

3.- Directorio automatico perfeccionado segun notas anteriores, caracterizado por comprender la pieza base, sendas cavidades para alojar los cuerpos triangulares una vez plegada la tapa.

10.-

4.- Directorio automatico perfeccionado, caracterizado por disponerse en la pieza base y en el extremo opuesto al sistema de cierre, una pluralidad de canales paralelas y en el lomo que originan cada dos, descansa una tecla en forma de "Z" invertida a traves de la acanaladura de que va dotada, quedando todas ellas prisioneras mediante la disposicion de una barra que figura a todo lo largo.

15.-

5.- Directorio automatico perfeccionado, caracterizado porque las fichas a utilizar han de contar con unas orejetas escalonadas coincidentes con los extremos libres de las teclas.

20.-

6.- Directorio automatico perfeccionado, segun notas anteriores, caracterizado porque en su parte superior y por dentro, la tapa va dotada de una abrazadera con sus correspondientes muelles de expansion a fin de obligar a desplegarse a esta, nada mas se abra la tapa.

25.-

7.- Directorio automatico perfeccionado, segun notas precedentes, caracterizado por haberse practicado un abultamiento en el costado central de la tapa a fin de

5855



- 6 -

asegurar un cierre perfecto al ser plegada la tapa y rozar con la barra que aprisiona a las teclas.

8.- DIRECTORIO AUTOMATICO PERFECCIONADO

Todo ello conforme se describe y reivindica en la memoria que antecede que consta de SEIS hojas escritas por una sola de sus caras y un plano ilustrativo.

Madrid, 12 de febrero de 1957

58551



Fig. 1ª

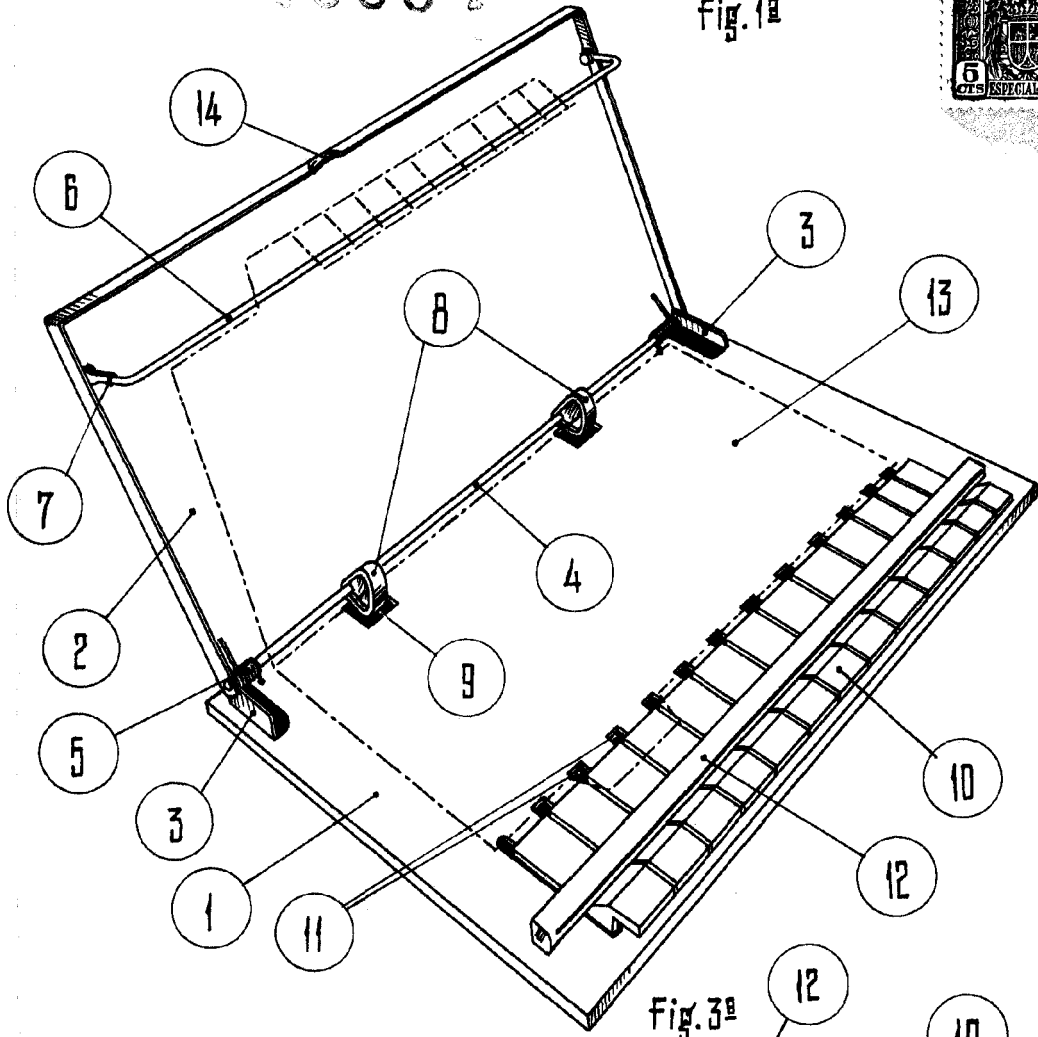


Fig. 3ª

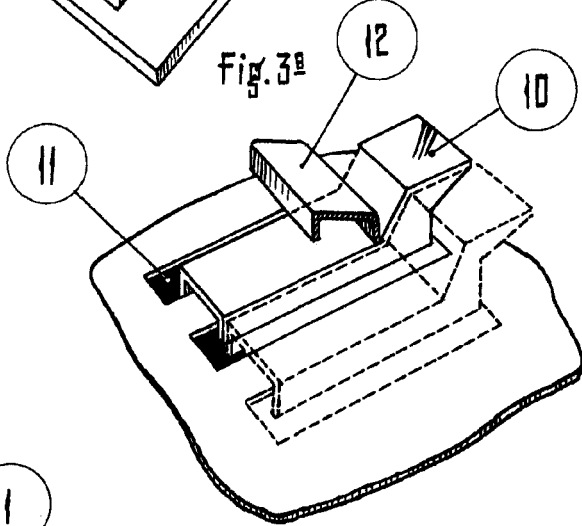
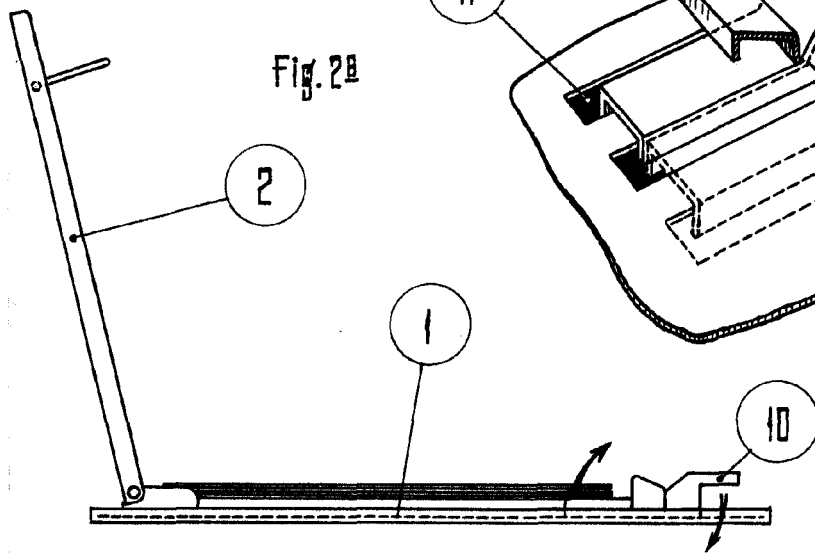


Fig. 2ª



Escala variable.