

58535



• 58535

MODELO DE UTILIDAD

por 20 años

por "UNA ESMALTADORA FOTOGRAFICA PERFECCIONADA", a favor de Germán Industrial, S.A., de nacionalidad española, de miciliada en Barcelona, Gerona, 84.

=====

MEMORIA DESCRIPTIVA

Se describe en este Modelo de utilidad una esmaltadora fotográfica que presenta una nueva disposición en el tensado de la tela de presión, proporcionando una mayor eficacia y comodidad en el manejo de la misma, que las corrientemente conocidas.

5.

Para facilitar la descripción, se adjuntan unos dibujos, a título de ejemplo, de una esmaltadora con los perfeccionamientos aludidos.

La Fig. I es una perspectiva de la esmaltadora ce-



10. rrada.

La Fig. II muestra su funcionamiento en una vista lateral.

Las Figs. III y IV detallan los órganos esenciales.

15. La tela de presión -1- de la esmaltadora -2- va sujeta, por uno de sus lados, al bastidor abatible -3- con su eje de giro en -4-. El lado opuesto de -1- está unido a una barra -5- con sus extremos perforados y guiados por unas varillas verticales -6- sujetas al armazón de la esmaltadora, existiendo los resortes -7- que presionan a los extremos de -5-, tendiendo a llevarla a la posición más baja.

20. Estando situada la barra -5- detrás y algo separada del eje de giro -4- del bastidor -3-, cuando éste se abate, tensa a la tela -1-, la cual obliga a ascender ligeramente a la barra -5-, oponiéndose a la tensión de los resortes -7-.

25. Para mantener el bastidor -3- en su posición extrema, prensando las pruebas a esmaltar, durante el tiempo de secado, se disponen unos ganchos articulados -8-, a cada lado, con un resorte axial -9- que tiende a acercarlo al cuerpo de la esmaltadora por la parte superior, teniendo un perfil de escape -10- dispuesto de modo que, al bajar el bastidor -3-, primeramente separa a los ganchos -8-, hasta que, al llegar a una cierta posición, queda enclavado automáticamente por los propios ganchos.

30. Todo cuanto no afecte, altere, cambie o modifique la esencia de la esmaltadora descrita, será variable a los efectos del actual Modelo.

N O T A.

35. 40. Se reivindica como objeto de este registro por Modelo de utilidad:



1. - Una esmaltadora fotográfica perfeccionada, caracterizada porque la tela de presión propia de estos aparatos va sujeta por uno de sus lados al borde delantero del bastidor abatible y, por el lado opuesto, a una barra cuyos extremos están atravesados y guiados por dos pequeñas varillas verticales, existiendo unos resortes que tienden a hacer descender a la barra móvil, siendo fundamental que esté montada detrás del eje de giro del bastidor abatible.
- 45.
- 50.
2. - La propia esmaltadora de la reivindicación anterior, caracterizada porque para la retención del bastidor abatible, en su posición de cerrado, existen unos ganchos con resorte axial y borde con perfil de escape para el enclavamiento automático del mismo.
- 55.

Sean cuales fueren las circunstancias que concurren con la esencialidad del Modelo de utilidad definido en las anteriores reivindicaciones, cual objeto es:

3. - "UNA ESMALTADORA FOTOGRAFICA PERFECCIONADA".
- 60.
- Consta la presente memoria de tres hojas foliadas, mecanografiadas por una sola cara y del dibujo unido a la misma.

Barcelona, veintidós de enero de mil novecientos cincuenta y siete.

P.A. de Germán Industrial, S.A.,

L. DURÁN
P. P.

58535,

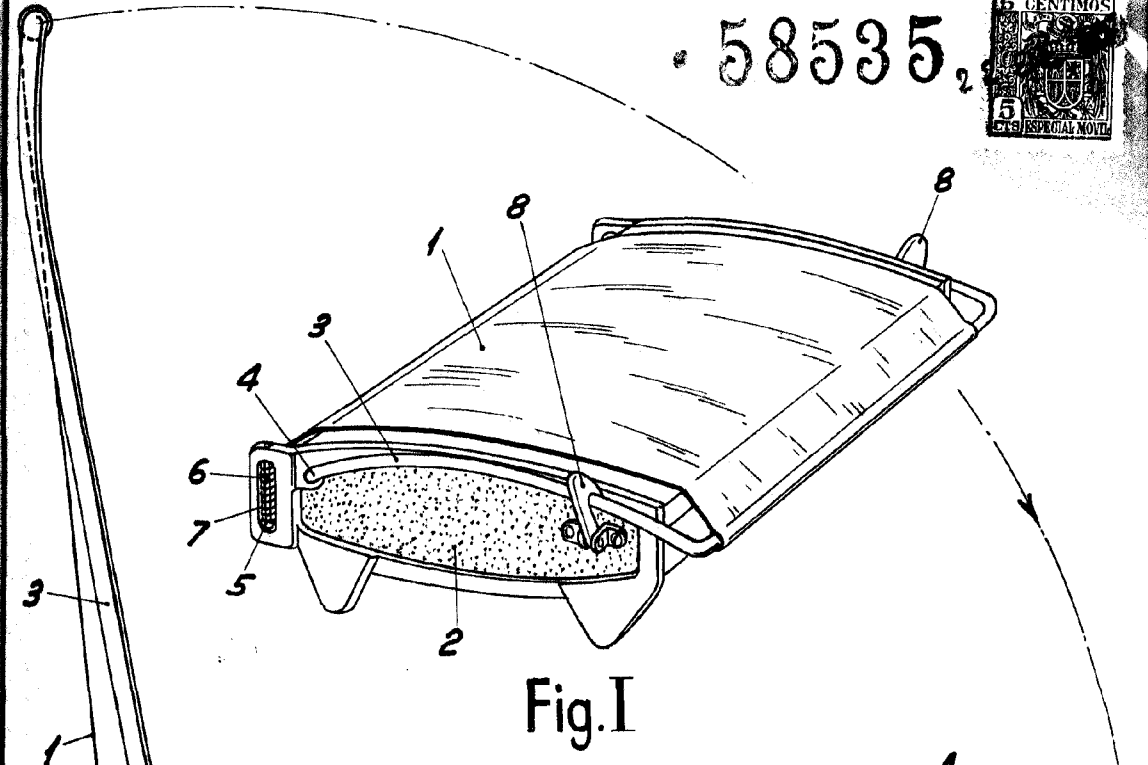


Fig. I

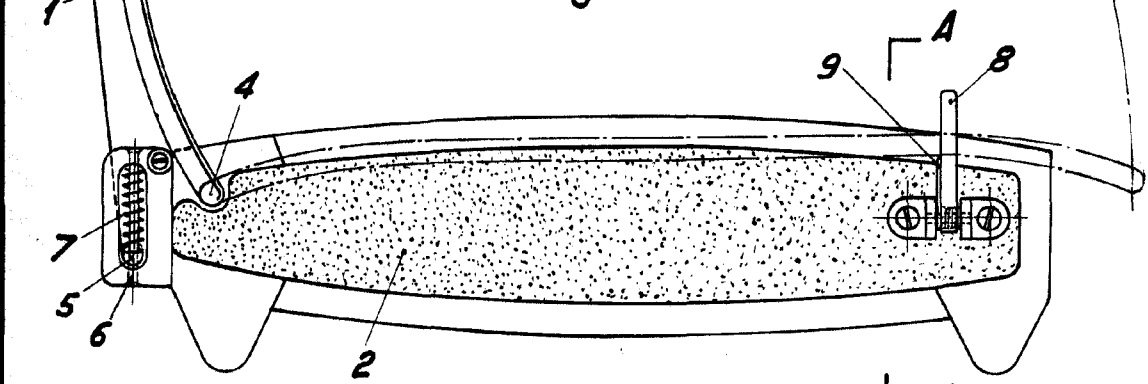


Fig. II

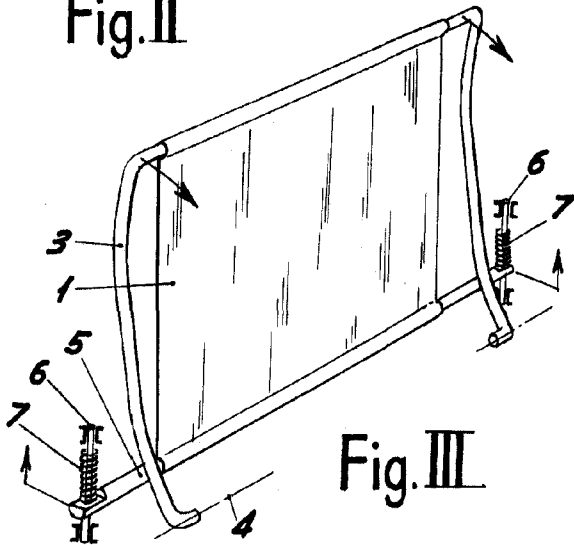


Fig. III

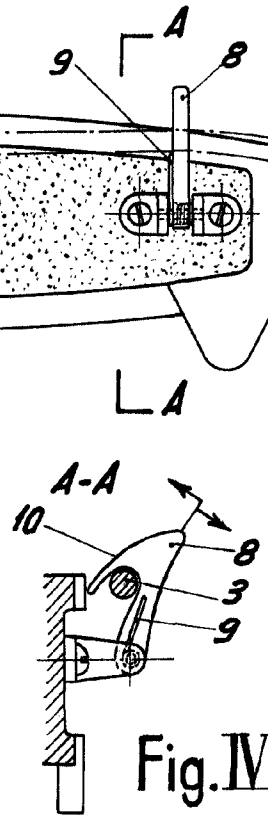


Fig. IV

ESCALA VARIABLE

BARCELONA, 22 ENERO DE 1957

L. DURAN

P. R.