



• 5853 1

M O D E L O
D E
U T I L I D A D

a favor de Don ANTONIO RAVENTÓS RIBA, de nacionalidad española, residente en Hospitalet de Llobregat (Barcelona), Calle Progreso, 73, por "NUEVO SALERO".

- . -

MEMORIA DESCRIPTIVA

La presente invención se refiere a un nuevo salero, que se caracteriza por su presentación atractiva y original, manejo cómodo y por disponer, en forma disimulada, de un receptáculo fácilmente amovible, susceptible de ser empleado como dosificador.

5.

El indicado salero consiste esencialmente en un cuerpo hueco, de contorno ovoide, el cual lleva practicados sobre su casquete agudo una pluralidad de orificios de sección apropiada e inmediata a la base del casquete opuesto una abertura.

10.

• 5853 1 FEB 1951



En ésta va acoplado un casquillo cuya base se prolonga exteriormente con conformidad adecuada para constituir la peana o soporte de sustentación del salero.

5. Para la mejor comprensión de cuanto se indica en la presente memoria descriptiva se acompaña un dibujo en el que, tan solo a título de ejemplo, se representa un caso práctico de realización de un salero de características iguales al del objeto de la invención.

10. En dicho dibujo la figura 1 muestra una vista en alzado; y la figura 2 una vista también en alzado pero seccionada.

15. El aludido salero está constituido por un cuerpo hueco -1-, de contorno ovoideo, el cual lleva practicados sobre su casquete agudo -2- una pluralidad de orificios -3-, distribuidos convenientemente, y de sección apropiada, así como una abertura -4-, de diámetro adecuado, en la inmediación de la base opuesta al casquete -2-. En la citada abertura -4- va acoplado un casquillo -5-, cuya concavidad -6-, de capacidad apropiada, queda dirigida hacia el interior del cuerpo -1- y cuya base -7- se prolonga exteriormente en una peana -8-, conformada adecuadamente para constituir el apoyo del salero.

20. Como se deduce de la descripción hecha y por la observación del dibujo el empleo del salero de la invención es igual al de sus similares, realizándose la carga del mismo por la abertura -4-, previa extracción del casquillo -5- con su base -8-, y la expulsión de la carga

25.



• 5853 1-1 FEB.

por los orificios -3-. El casquillo -5- es susceptible de ser empleado como un dosificador e incluso circunstancialmente como un salero sin tapa para permitir tomar pequeñas cantidades de sal.

5. Por otra parte al realizar el referido casquillo peana de material transparente permite observar el interior del salero y por consiguiente el contenido del mismo.

Se comprende que serán independientes del objeto de la invención los materiales empleados en los elementos constitutivos del salero, así como la forma y dimensiones tanto absolutas como relativas, de los mismos y, en general, todo cuanto no afecta su esencialidad.

- . -

N O T A

Se reivindica como objeto del presente modelo de utilidad:

15. 1. Nuevo salero, que se caracteriza esencialmente por estar constituido por un cuerpo hueco de contorno ovoideo, el cual está dotado sobre su casquete más agudo de una pluralidad de orificios de sección apropiada y en la inmediación de la base del casquete opuesto de una abertura en la que va acoplado un casquillo-tapa, cuya base se prolonga exteriormente con adecuada conformidad para constituir la peana o soporte de sustentación del salero.

20.

• 5853 ↑ 1 FEB.



2. Nuevo salero.

La presente memoria consta de cuatro hojas
foliadas, escritas a máquina por una sola cara.

Barcelona, a 1 de febrero de 1957

Antonio RAVENTÓS RIBA

p.a.

A large, stylized handwritten signature in black ink, written over the "p.a." text.



Fig. 1

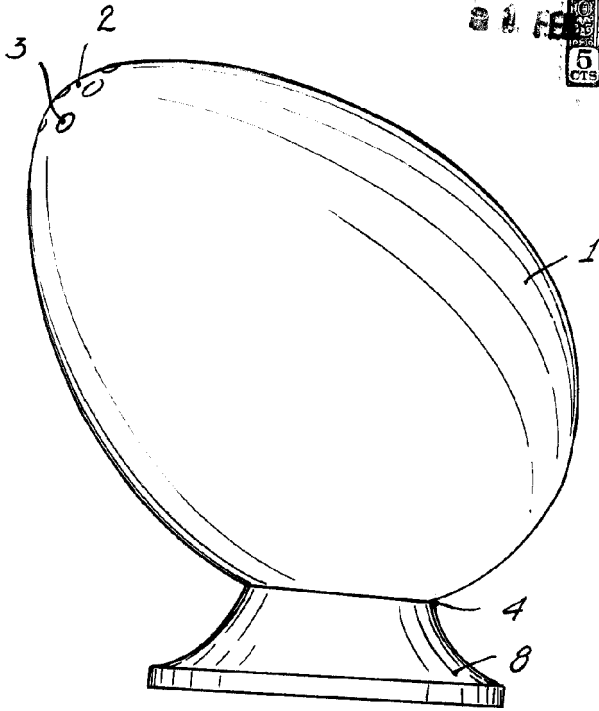
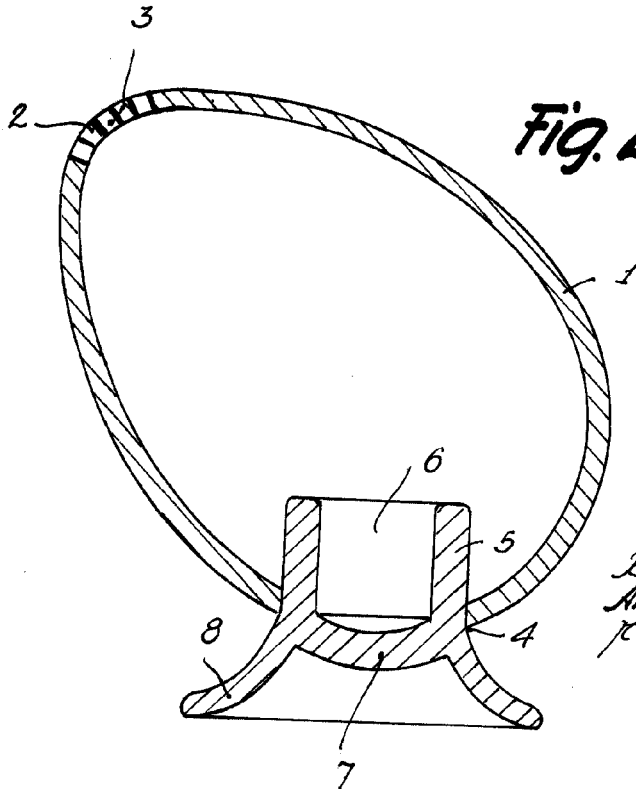


Fig. 2



• 5853 •

Barcelona, 1 Febrero 1957
Antonio Raventós Riba
r.a.