

58522
58522



MODELO DE UTILIDAD

por VEINTE años

cuyo privilegio se solicita para todo el territorio español y sus colonias, a favor de :

AISCONDEL S. A.

entidad española, con domicilio en Barcelona, calle Industria nº 345, por :

"PEANA DE PLASTICO PARA BOTELLA"

=====

MEMORIA DESCRIPTIVA

5. El presente Modelo de Utilidad se refiere a una peana de plástico para botella, caracterizada por consistir en una cazoleta de fondo circular plano y pared lateral substancialmente cilíndrica, cuyo borde superior está doblado hacia dentro, estando dotado dicho fondo de una pluralidad de nervaduras radiales, las cuales parten de la pared de la cazoleta y se interrumpen poco antes del centro de la misma, y existiendo en dicho borde superior una pluralidad de lengüetas elásticas dirigidas hacia adentro, dispuestas de tal manera que al introducir una botella en la peana resultan dobladas produciendo una retención de la misma, y dejando entre la botella y el borde superior de la peana, en la zona situada entre las lengüetas, un huelgo que permite el paso de las gotas que resbalan por la botella.

10. La peana de la invención tiene la ventaja de recoger las gotas que se deslizan por los bordes de la botella, las cuales quedan depositadas en el fondo de dicha peana, y por lo tanto evita que se produzcan manchas en los manteles, tapetes, mesas, etc. sobre los que se coloca la botella.

15. Otra ventaja de la peana de la invención es que se adapta perfectamente a la botella a la cual se aplica y no se desprende de la misma al levantarse la botella para ser utilizada.



30. Otra ventaja de dicha peana, es que, siendo de plástico flexible, no produce rozaduras ni desperfectos en los muebles sobre los cuales se coloca y de este modo se puede prescindir del tapete y puede aplicarse directamente sobre el mueble.

35. Para la mejor comprensión de la invención, se hace a continuación la descripción detallada de la peana de plástico para botella, con referencia al plano adjunto en el cual:

Figura 1 es una vista vertical en sección diametral, de la peana de invención, según la línea I-I de fig. 2.

40. Figura 2 es una vista en planta de la peana de la invención.

45. En los dibujos adjuntos se ilustra una cazoleta (1) que tiene un fondo circular plano (2) y una pared lateral substancialmente cilíndrica (3), cuyo borde superior (4) está doblado hacia adentro. El fondo (2) de dicha cazoleta (1) posee una pluralidad de nervaduras (5), dispuestas en sentido radial, las cuales parten de la pared de la cazoleta y se interrumpen poco antes del centro de la misma. En el borde superior (4) existen unas lenguetas elásticas (6) dirigidas hacia adentro, que están dispuestas de tal manera que, al introducir una botella en la
50. peana, resultan dobladas y producen la retención de la misma. Si, al introducir la botella en la peana, se le ha-



55. ce dar un giro, se consigue que las lengüetas elásticas (6) queden dobladas hacia arriba, con lo cual el poder de retención de las mismas queda considerablemente aumentado. Las lengüetas elásticas (6) están construidas de tal manera que impiden que la botella (indicada en la figura 1 con una línea de trazos) se ponga en contacto con el borde superior (4) de la peana, de manera que entre dicho borde y la botella queda un huelgo en las zonas situadas entre dos lengüetas. De esta manera, las gotas que resbalan por el cuerpo de la botella se introducen en la peana y quedan depositadas en el fondo de la misma donde queda un cierto espacio libre puesto que las nervaduras (5) no dejan que el fondo de la botella se ponga en contacto con el fondo circular plano (2) de la cazoleta (1) de la peana. Al no llegar las nervaduras hasta en centro de dicho fondo circular, los compartimentos determinados por dichas nervaduras están en comunicación y por lo tanto el líquido que se ha deslizado por las paredes de la botella puede desparramarse uniformemente por el fondo de la peana.
- 60.
- 65.
- 70.

75. Habiendo descrito con caracter ilustrativo y no limitativo el objeto de la invención, se hace constar que se podrán introducir en el objeto del Presente Modelo de Utilidad aquellas modificaciones que la experiencia y la práctica puedan aconsejar, siempre que con ellas no se cambie, altere o modifique su idea fundamental, la cual queda resumida y concretada en la siguiente:
- 80.



N O T A

Se declaran de novedad, propiedad y utilidad para todo el territorio español y sus colonias, las siguientes:

85.

REIVINDICACIONES

1ª.- Peana de plástico para botella, caracterizada por consistir en una cazoleta de fondo circular plano y pared lateral substancialmente cilíndrica, cuyo borde superior esté doblado hacia adentro, estando dotado dicho fondo de una pluralidad de nervaduras radiales, las cuales parten de la pared de la cazoleta y se interrumpen poco antes del centro de la misma, y existiendo en dicho borde superior una pluralidad de lengüetas elásticas dirigidas hacia adentro, dispuestas de tal manera que al introducir una botella en la peana resultan dobladas produciendo una retención de la misma, y dejando entre la botella y el borde superior de la peana, en las zonas situadas entre las lengüetas, un huelgo que permite el paso de las gotas que resbalen por la botella.

100.

2ª.- PEANA DE PLASTICO PARA BOTELLAS.

Todo ello conforme se ha descrito y reivindicado en la presente memoria que consta de cinco hojas foliadas y mecanografiadas por una sola de sus caras, y una lámina de dibujos que la ilustra.

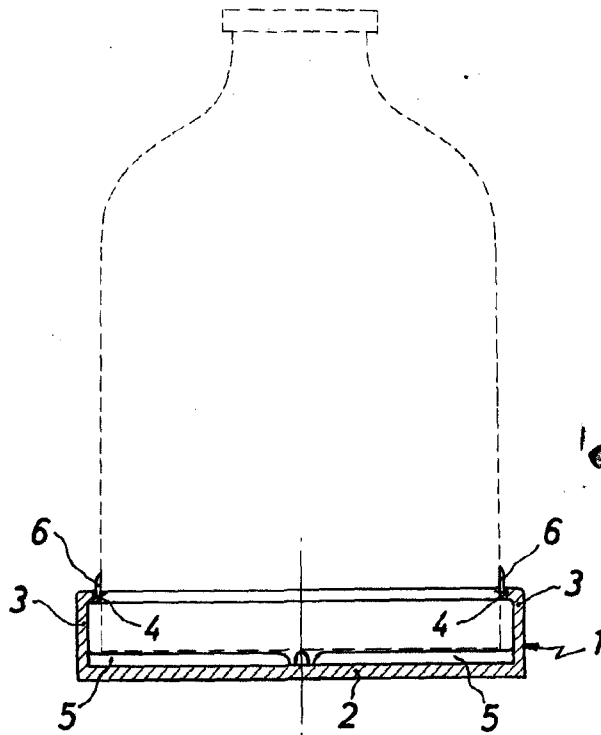
104.

BARCELONA, - 1 FEB. 1957

P. A.
[Handwritten signature]

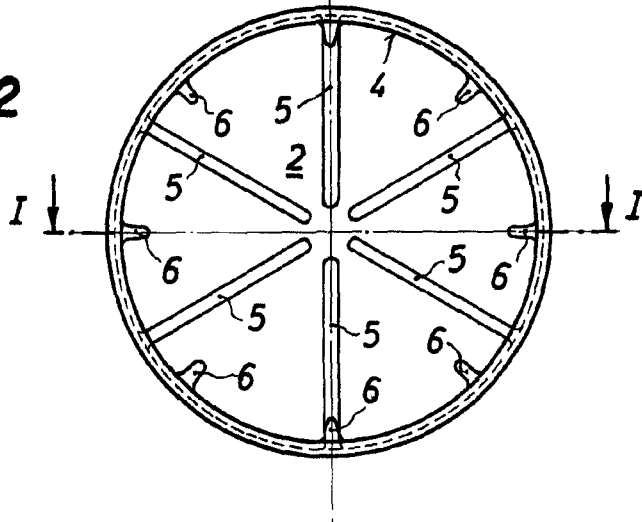


Fig. 1



58522

Fig. 2



BARCELONA, - 4 FEB. 1957

E. A.

Escala variable