

• 58521



58521

MODELO DE UTILIDAD

por VEINTE años

cuyo privilegio se solicita para todo
el territorio nacional y sus colonias
a favor de:

Don Luis BARBA CASANOVAS

de nacionalidad española y con domici-
lio en Barcelona, Avda. José Antonio
631, por:

"DOBLE TAPON CORONA"

=====



MEMORIA DESCRIPTIVA

Este Modelo de Utilidad se refiere a una nueva junta de material plástico que, acoplada a un tapón corona con ligeras variantes, aventaja a las conocidas de aplicación similar, por las siguientes razones: su cierre es hermético, es más higiénica que las usadas hasta el momento, sirve de válvula de seguridad y de tapón independientemente del otro corona metálico.

- 5.
- 10.
- 15.
- 20.
- 25.
- Se caracteriza principalmente por quedar formado por el clásico tapón corona al que se le practica un orificio central y se dota de una cápsula de hermeticidad y cierre, la cual para ello presenta la superficie plana horizontal con un diámetro sensiblemente igual al interior del tapón, y con una prolongación tubular en una de sus caras, con la particularidad de que esta prolongación se realiza con diámetro ligeramente mayor que el interior del cuello de la botella en que debe colocarse el tapón. Esta pequeña presión que ejerce la cápsula junto con la casi insensible reducción del diámetro interior del cuello de la botella en su borde, le dan una estabilidad que permite usar esta junta como tapón auxiliar, una vez desechado el de corona.
- El orificio practicado en el clásico tapón corona tiene dos finalidades: una, la que lo hace apto para válvula de seguridad, ya que es el sitio más débil por donde estallaría el envase bajo una sobre-presión, y otra, la que permite, por medio de una presión con el dedo, se-



parar la junta de la parte metálica del tapón, habilitándola para su posterior utilización como cierre

30. Para facilitar la mejor comprensión de cuanto se ha indicado, se describen seguidamente las figuras de la adjunta hoja de dibujos en las que se han grafiado cuatro vistas relacionadas con un caso de posible realización, el cual debe ser considerado como ejemplo ilustrativo sin caracter limitativo.

35. En dicha hoja la figura primera es una vista en sección de un tapón colocado; la segunda grafía al tapón corona propiamente dicho; la tercera a la cápsula elástica y la cuarta al cuello de la botella en que se coloca el tapón.

40. En todas ellas se ha señalado por (1) el tapón corona cuya faldilla plegada (2) se acopla sobre el reborde superior del cuello (3) de la botella, quedando contenido entre ambos el reborde (4) de la cápsula elástica que de esta manera asegura la perfecta colocación del tapón. Esta misma cápsula presenta en su cara inferior, la prolongación tubular (5) que se ajusta en el interior del cuello de la botella asegurando así el perfecto y hermético cierre ya que la propia presión del gas fuerza la aplicación de esta prolongación sobre la pared de la boca.

45. Por último el propio tapón metálico está dotado del orificio central (6) que coincide superpuesto al fondo (7) de la prolongación cilíndrica, actuando así como válvula.



55. la de seguridad ya que al elevarse la presión por encima de un límite previsto, esta parte (7), por ser elástica, se distiende sobresaliendo por el orificio (6) y si el exceso de presión es grande, se rompe y queda descargada la botella de gas evitándose su estallido. Por último este mismo orificio sirve para facilitar la separación de ambas piezas, tapón corona y cápsula, mediante presión ejercida con un dedo, pudiendo entonces utilizarse la cápsula como tapón de la propia botella.
- 60.

65. Descritas suficientemente las características fundamentales del objeto a que se contrae este Modelo de Utilidad, se hace constar que en el mismo se podrán introducir todas aquellas modificaciones que la experiencia y la práctica pudieran aconsejar, siempre que con ellas no se cambie, altere o modifique su idea fundamental que es la que se resume y concreta en la siguiente:

70.

N O T A

Se declaran de novedad, propiedad y utilidad para todo el territorio nacional y sus colonias, las siguientes:

REIVINDICACIONES

75.

1ª.- Doble tapón corona que se caracteriza en que la parte metálica presenta en su centro un orificio, que es obturado mediante una cápsula o disco instalado dentro de

- 5 - 58521



80. La cavidad formada por la faldilla, con la particularidad de que esta cápsula es de material plástico y está dotada por su cara inferior, de una prolongación tubular de diámetro ligeramente mayor que el interior del cuello de la botella en el que queda alojado a presión.

2ª.- "DOBLE TAPON CORONA"

85. Todo ello conforme se ha descrito y reivindicado en la presente memoria que consta de cinco hojas foliadas y mecanografiadas por una sola de sus caras y una
87. hoja de dibujos que la ilustra.

BARCELONA. - 1 FEB. 1957

E. A.
[Handwritten signature]



Fig. 1

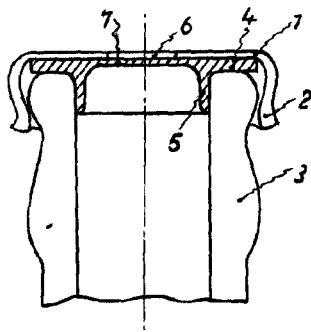


Fig. 2

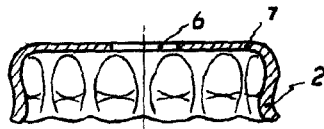


Fig. 3

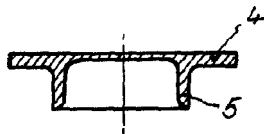
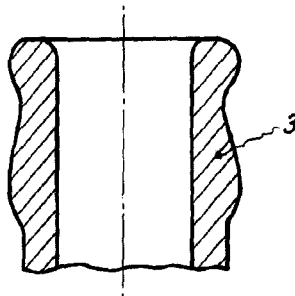


Fig. 4



• 58521

BARCELONA, - 1 FEB. 1957

P. A.

Escala variable