

• 58514



MEMORIA                    DESCRIPTIVA

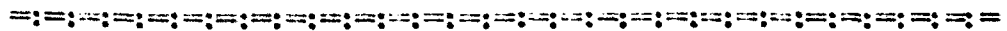
que se acompaña a la solicitud de

UN MODELO DE UTILIDAD

a favor de D. Francisco LOPEZ DE TOLEDO, de nacionalidad española, residente en MADRID, Sagasta, 23,

por:

” UN ESCANCIADOR AUTOMATICO ”



5 La presente Memoria se refiere, como su enunciado indica, a un dispositivo automático para servir bebidas y líquidos en general que lo hace directamente sobre la copa o vaso, sin necesidad de inclinar ni mover la vasija contentora, habiéndose previsto medios para evitar el goteo.

El dispositivo aludido será de gran utilidad en establecimientos públicos e incluso en hogares privados y



10 con su empleo, de notable sencillez, se obtiene un servicio  
altamente higiénico y además se evitan manchas sobre man-  
teles, mesas, etc.-

El objeto de la invención por lo tanto reporta  
un beneficio y efecto nuevo que justifica la presente so-  
licitud del correspondiente privilegio de MODELO DE UTILI-  
15 DAD que se formula al amparo del vigente Estatuto sobre Pro-  
piedad Industrial a fin de garantizar a favor del recurrente  
el derecho a la explotación exclusiva del mismo en toda  
España, Colonias y territorios de soberanía.

A continuación se hará una descripción completa  
20 del aludido escanciador, con referencia a los planos que se  
acompañan, en los cuales se representa, a simple título de  
ejemplo, no limitativo, una forma preferente de realiza-  
ción, susceptible de todas aquellas modificaciones de deta-  
lle que no alteren fundamentalmente sus características  
25 esenciales.

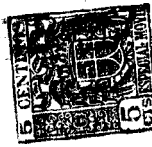
En dichos dibujos:

La fig. 1 ilustra un tipo del escanciador, vis-  
to en alzado lateral.

La fig. 2 muestra aisladamente el apéndice tubu-  
30 lar de caída y salida del líquido.

Las figs. 3 y 4 enseñan en vista de planta las  
abrazaderas que sostienen la vasija sobre la base o arma-  
zón de soporte.

Según el ejemplo de ejecución representado, el  
35 dispositivo escanciador automático preconizado está inte-  
grado por una montura integrada por una base de sustenta-  
ción (3) de la que se eleva una columna (1) dotada de un  
soporte superior (2) y otro inferior (11) provistos en  
sus extremos libres de unas abrazaderas (8-9).



40

El citado soporte superior sirve de asiento a una vasija (4) de cuyo fondo parte vertical un apéndice tubular (5) que queda sujeto a la mencionada montura por las abrazaderas (8-9).

45

El terminal de dicho apéndice tubular (5) presenta adaptado un capuchón (10) con un orificio en el que hace asiento una válvula (7) cuyo vástago es solidario del volante (6) con radios en disposición cónica.

50

La referida válvula es susceptible de estar accionada por un resorte para mantenerla normalmente en posición de cierre, de manera que para servir el líquido contenido en la vasija, basta realizar una presión ascendente con el borde de un vaso sobre el volante (6) a modo de lograr la apertura de la válvula, venciendo la resistencia del muelle, con lo cual verterá el líquido por simple gravedad. Al cesar dicha presión, la válvula recupera su posición normal efectuando entonces el cierre nuevamente.

55

La forma, dimensiones y materiales podrán ser variables y en general cuanto sea accesorio y secundario, siempre que no altere, cambie o modifique la esencialidad del objeto que se describe.

60

Los términos en que queda redactada esta Memoria son ciertos y fiel reflejo del objeto descrito, debiéndose tomar con carácter amplio y nunca en forma limitativa.

-----



. 58514

    N O T A    

65                   EL MODELO DE UTILIDAD que se solicita recaerá sobre las particularidades características de las siguientes reivindicaciones:

70                   1ª.- Un escanciador automático, que independientemente de su forma, tamaño y materiales se caracteriza por comprender una vasija que a partir de su fondo presenta un apéndice tubular, manteniéndose dicha vasija en elevación vertical por medio de una armadura-soporte dotada de dos brazos con abrazaderas finales las cuales realizan la sustentación.

75                   2ª.- Un escanciador según la reivindicación primera, caracterizado porque en el terminal del citado apéndice tubular queda acoplada convenientemente una válvula que cierra en su posición de descanso el orificio de salida, cuya válvula consta de un vástago provisto de un volante con radios en disposición cónica, de manera que, al ejercerse sobre el volante una presión ascendente, con el borde de un vaso, se produce la apertura de la válvula y el suministro del líquido y al cesar dicha presión, recupera la válvula su posición de cierre.

80



3ª.- "UN ESCANCIADOR AUTOMATICO".

-----

Todo según queda expuesto en la precedente Memoria que consta de cinco hojas foliadas y mecanografiadas por una sola cara y hoja de dibujos que a la misma se acompaña.

Madrid, 9 de Febrero de 1957.

Por autorización del interesado.

*Modesto Polo*

*C. Polo*

---

• 585 14

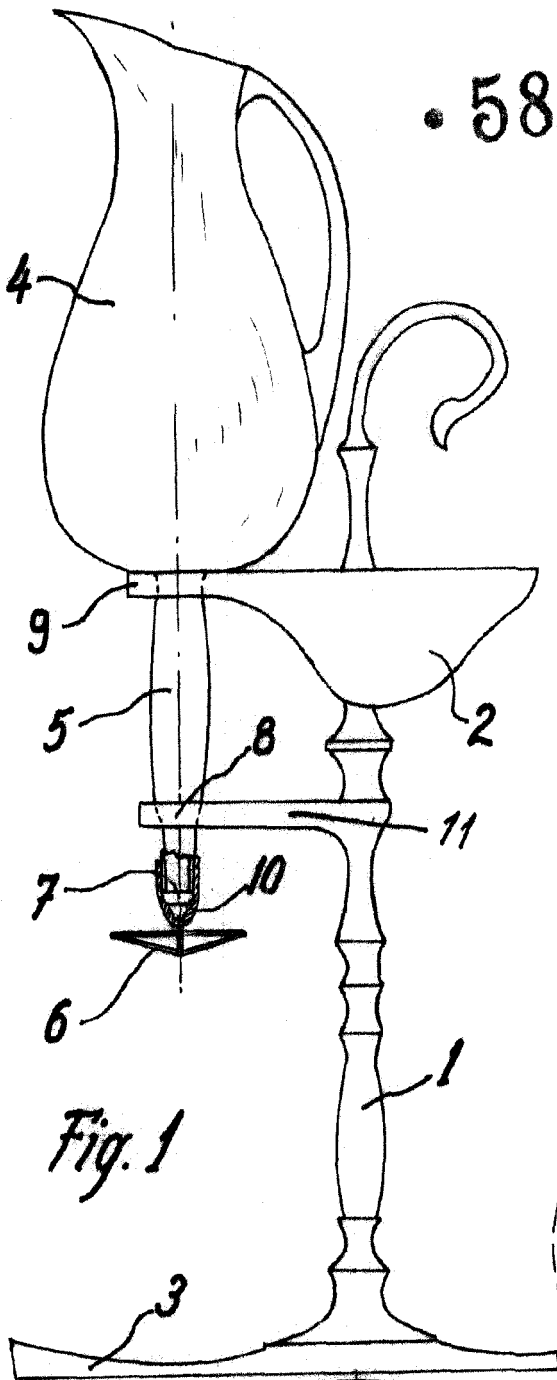


Fig. 1

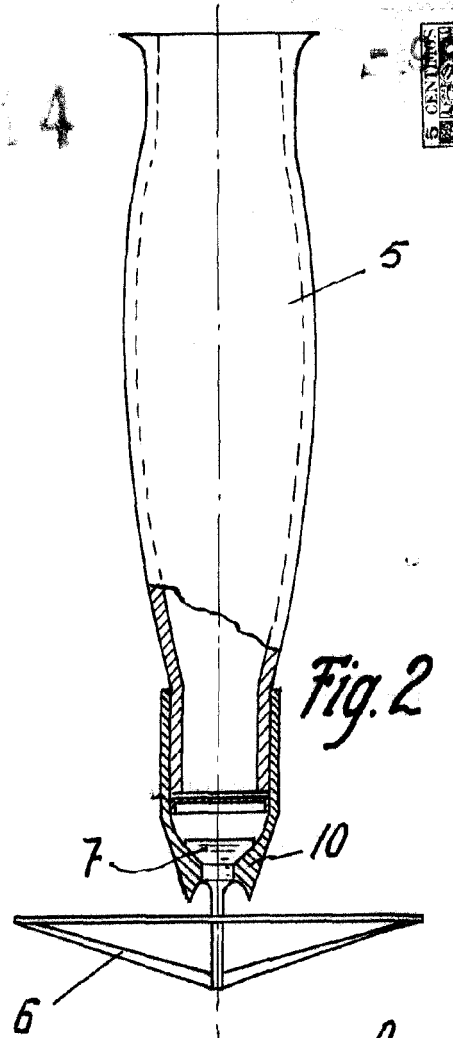


Fig. 2

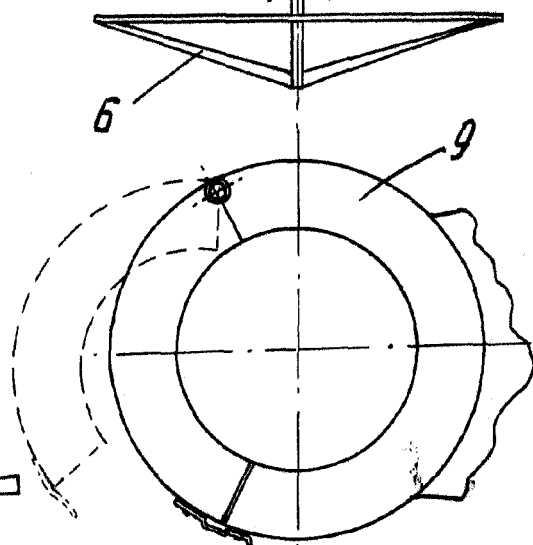


Fig. 3

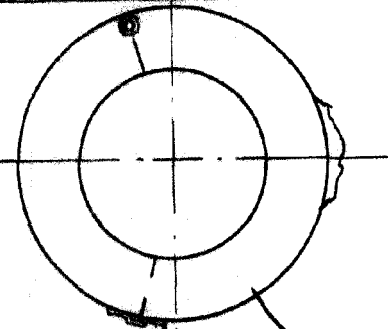


Fig. 4

Escala variable

Madrid - 9 FEB. 1957

Francisco López & Toledo  
C. Flores

Polo