



58512

MEMORIA DESCRIPTIVA

de una Patente de Modelo de Utilidad, cuyo registro se solicita por veinte años para España, a favor de Don Jesús Granda Rubio, de nacionalidad española, domiciliado en Madrid, calle de Orellana, núm. 14

por

"MAQUINA DISTRIBUIDORA DE ABONOS MINERALES"

El presente modelo de utilidad se refiere a una nueva máquina utilizable para la distribución sobre las tierras de labor de toda clase de abonos minerales.

5 Existen en la actualidad diversos tipos de máquinas aplicadas a l mismo fin que el que constituye el objeto de este registro, pudiéndose citar, entre ellos, el basado en una cadena sin fin o el basado en platillos distribuidores que aprovechan la fuerza centrífuga, pero todos ellos adolecen de diversos defectos o inconvenientes que impiden un eficaz rendimiento o regularidad en el trabajo a que se dedican.

10

La máquina que nos ocupa permite una perfecta y uniforme distribución sobre el terreno del producto empleado como abono, ofreciéndonos a su vez una construcción extremadamente sencilla, lo que permite obtener su fabricación sin dificultad alguna y a un precio de coste muy aceptable; hallándose fundamentada en la ingeniosa disposición de un rodillo envuelto por una hélice, la cual arrastra y distribuye el abono en forma continuada y regular.

15

Consiste esencialmente este modelo en un cuerpo alargado, de-



55 En dichas figuras contemplamos el cuerpo o depósito (1) de la máquina, contenedor del producto a distribuir, hallándose el conjunto montado sobre las ruedas (2) que permiten su desplazamiento. En la parte inferior del depósito (1) coincidiendo con la boca de descarga de la tolva, aparece dispuesto el cilindro distribuidor (3), el cual se halla envuelto en su totalidad por la hélice (5).

60 La transmisión del giro entre las ruedas (2) y el rodillo (3), se practica mediante las ruedas dentadas (6), establecidas en el eje del rodillo (3), y los piñones (7), solidarios del eje de las ruedas (2), lográndose por dimensiones adecuadas de esta transmisión, variar la velocidad de giro del rodillo hasta las revoluciones apropiadas.

65 Los engranajes citados van cubiertos por carcasa adecuada, según se aprecia en los dibujos, en los que también puede contemplarse la disposición de la lanza (4), en forma de delta, para el arrastre de la máquina.

70 Cuanto queda descrito, constituye fiel reflejo de la invención, la cual deberá considerarse en su aspecto más amplio posible, pudiendo ser variables los materiales en que se construya y, en general, todos cuantos detalles no afecten directamente a la esencialidad que se reivindica.

N O T A

En resumen, el presente modelo de utilidad recaerá sobre las reivindicaciones siguientes:

75 PRIMERA.- Máquina distribuidora de abonos minerales, caracterizada por hallarse constituida por un cuerpo alargado, depósito del producto a utilizar como abono, provisto de una tapa superior y conformado a modo de tolva, hallándose establecido sobre un eje horizontal provisto de sendas ruedas en sus extremos sobre las que rueda el conjunto; habiéndose dispuesto en la parte inferior del depósito, coincidiendo con la abertura de descarga o salida del mismo, un rodillo montado sobre otro eje horizontal, paralelo al de las ruedas, cuyo

80



85

rodillo está envuelto en su totalidad por una o varias hélices de relieve sobresaliente; obteniéndose el giro de este rodillo a expensas del movimiento o giro de las ruedas que sustentan la máquina, al ser arrastrada ésta, merced a unas ruedas dentadas dispuestas en ambos extremos del rodillo distribuidor, las cuales engranan con unos piñones establecidos solidariamente en el eje de giro de las ruedas y en las inmediaciones de las mismas.

90

SEGUNDA.- Máquina distribuidora de abonos minerales, según reivindicación anterior, caracterizada porque, a fin de regular la salida del abono, en la abertura de descarga del depósito se ha previsto una pequeña trampilla o compuerta, colocada sobre el cilindro distribuidor, la cual limita a voluntad la zona de contacto entre abono y rodillo.

95

TERCERA.- MAQUINA DISTRIBUIDORA DE ABONOS MINERALES.

Todo conforme se describe en la presente memoria que consta de cuatro hojas mecanografiadas por una sola cara, foliadas y hojas de dibujos que se acompañan.

Madrid, 9 de Febrero de 1.957.

Carlos Arango

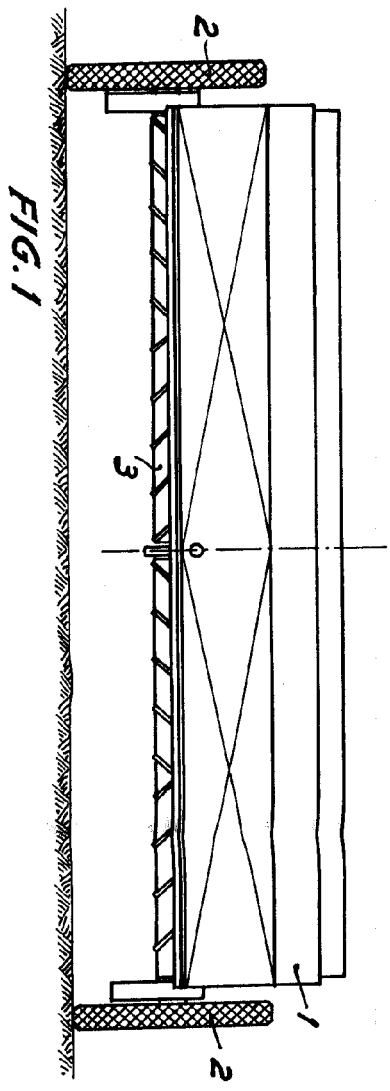


FIG. 1

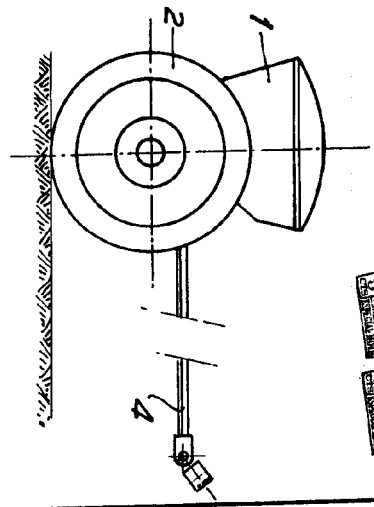


FIG. 3

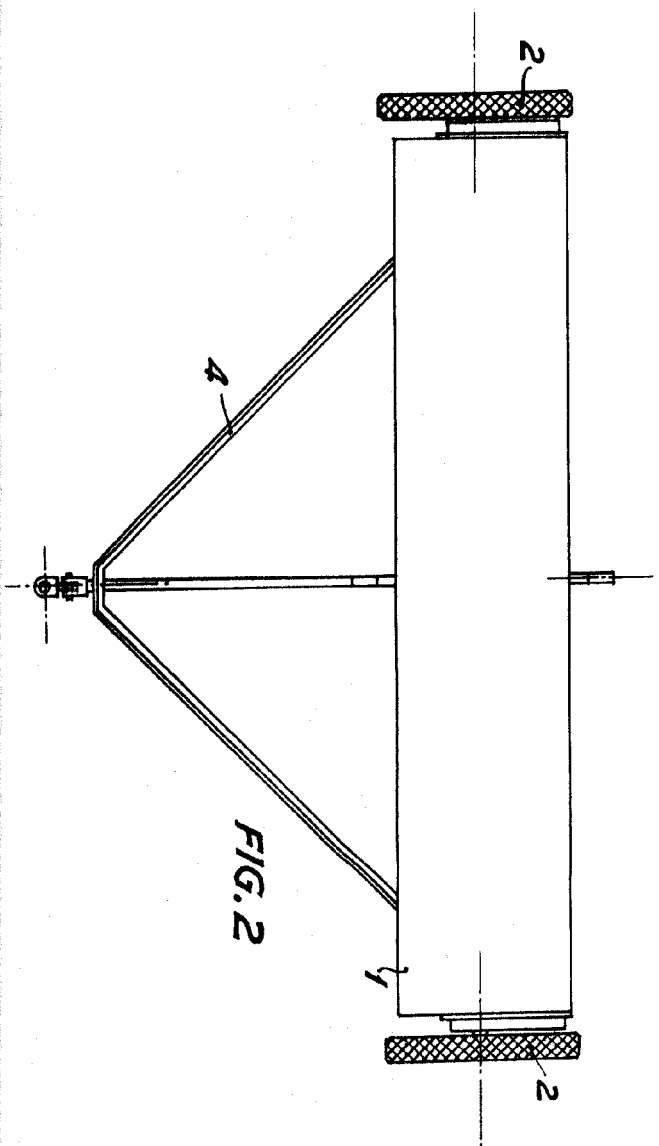


FIG. 2

ESCALA VARIABLE

58512

MADRID, 9 Febrero de 1957

Jesus Granda





FIG. 4

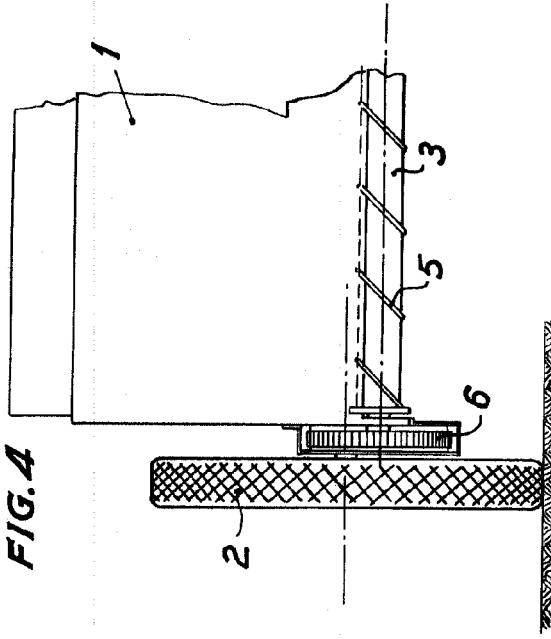
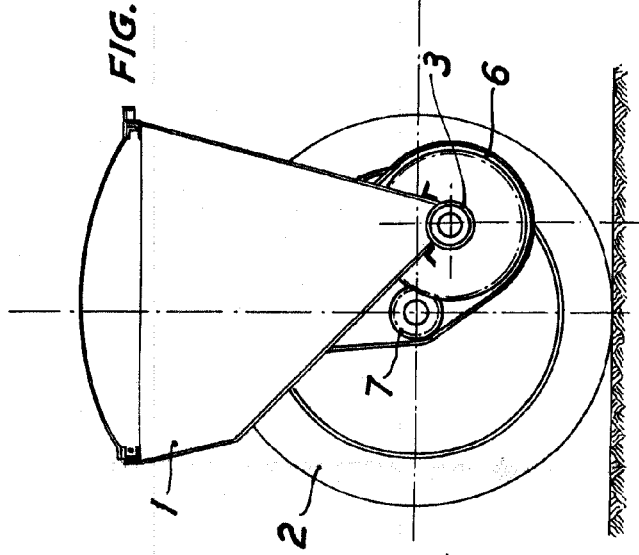


FIG. 5



MADRID, 7 Febrero de 1957

Jesús Granda Rubio