



- 9

• 58509

M O D E L O  
D E  
U T I L I D A D

para "UN BORDILLO LUMINOSO ANUNCIADOR", a favor de Don Pedro CLAROS VENTURA, residente en BARCELONA, Plaza de Cataluña, 21.

MEMORIA DESCRIPTIVA

El presente modelo de utilidad se refiere a un bordillo luminoso anunciador.

5. En el modelo, los bordes que forman en las calles y paseos, sean las ceras, sean los contornos de los apeaderos de tranvías, sean las bases de los semáforos del tráfico u otros escalones similares, se realizan de manera que su frente sea luminoso, no solo para verdadera utilidad pública durante la noche, sino también para combinar esta utilidad con un motivo anunciador, redundando ello en buen servicio para el comercio e industria que de esta manera ven sus productos anunciados de una mane-
- 10.

• 58509 • 9



ra tal que no pueden pasar inadvertidos.

Para lograr este resultado, se realiza el borde mencionado en hueco de manera que su frente presente el vaciado adecuado para poder colocar en su interior los medios de iluminación y cerrando el frente la placa trasparente o traslúcida que convenga.

5.

Con esta realización, puede presentarse el borde totalmente luminoso o en partes, según convenga, no afectando ello al objeto de la invención.

10.

Con el fin de facilitar la explicación se acompaña a la presente memoria una lámina de dibujos en la que se ha representado un caso de realización que se cita a título de ejemplo.

En el dibujo:

la figura 1, muestra en sección alzada, la realización del frente del bordillo,

15.

la figura 2, indica casos de aplicación a bordes posibles en las calles.

20.

Consiste en practicar en el frente del escalón que forma el bordillo un vaciado -1- mas o menos profundo y en la longitud que convenga, que puede afectar al frente propiamente dicho (I) o bien alcanzar a la zona superior (II), colocando como cierre de este vaciado una placa -2- de un material traslúcido adecuado, que puede ser lisa, según (I) o en ángulo (II) que afecta al plano superior del escalón.

25.

En el interior de este vaciado se acondiciona una lámpara -3- que puede ser de cualquier tipo, para emitir su luz a la zona trasparente.

30.

En la figura 2, se muestra en (a) un bordillo correspondiente al pie de una columna, tal como un semáforo de tráfico, en (b) correspondiente a un apeadero de tranvía, en (c) es el borde de la acera de un paseo y así sucesivamente puede ser apli-

58509

9 F



cado en los puntos que convenga dentro de la esencialidad de la invención, utilizando los medios luminosos mas apropiados, por quedar todo ello comprendido en el espíritu de las reivindicaciones.

- . -

N O T A

- 5. Descrito el objeto y utilidad de la invención, lo que se declara como no divulgado ni practicado en España, comprende las siguientes reivindicaciones:
  - 1. Un bordillo luminoso anunciador, caracterizado esencialmente por estar constituido por una placa de material traslúcido plana o angular que se coloca formando el frente del bordillo en su frente, según la amplitud que convenga, quedando este frente y borde superior convertido en un destacado escalón luminoso, a causa de la colocación en el interior del vaciado de un medio que emite los rayos de luz apropiados.
  - 10. 2. Un bordillo luminoso, según la anterior reivindicación, en el que el material traslúcido lleva indicaciones convenientes, anuncios advertencias u otros.
  - 15. 3. Un bordillo luminoso anunciador.
  - 25. Según se describe y reivindica en la presente memoria descriptiva, que consta de tres hojas, foliadas y escritas a máquina por una sola cara, acompañadas de una lámina de dibujos.

Madrid, a 9 FEB. 1957

PEDRO CLAROS VENTURA.

p. a.

JAIME ISERN MIRALLES

R. tp.



Fig. 1

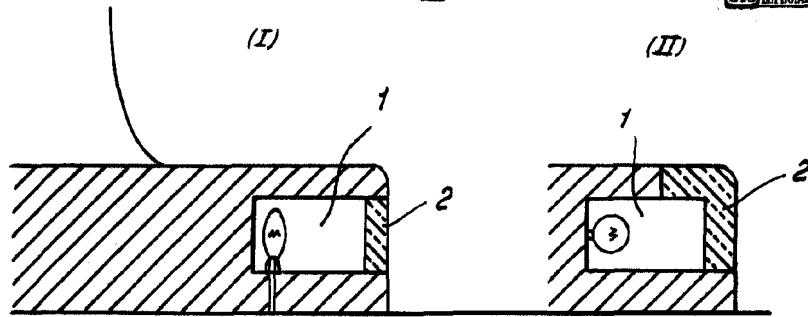
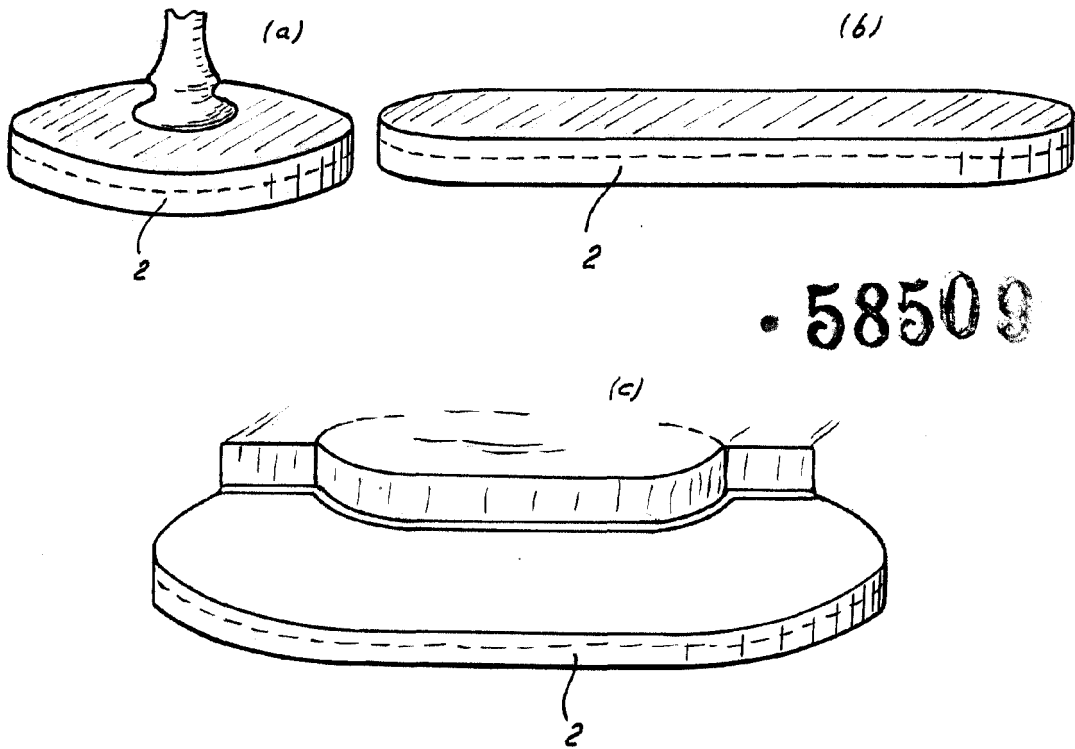


Fig. 2



• 58509

Madrid, 9 de 1957  
p.p. Jaime Isern

