



58492

MODELO DE UTILIDAD

cuyo registro se solicita en España y Colonias, por veinte años de duración, a favor de Don JUAN ANDRES ROSADO ESPADA, de nacionalidad española y domiciliado en MADRID, calle de la Reina, 11, por:

" APARATO PARA DESRIZAR O PLANCHAR LA LANA HILADA, PROCEDENTE DE ARTICULOS DE PUNTO "

MEMORIA DESCRIPTIVA.

=====

El presente registro de MODELO DE UTILIDAD, tiene por objeto garantizar la explotación exclusiva, en todo el Territorio Nacional y Colonias, de un APARATO PARA DESRIZAR O PLANCHAR LA LANA HILADA PROCEDENTE DE ARTICULOS DE PUNTO, tal y como se describe a continuación y queda representado en la hoja de dibujos que se acompaña.

5

El precitado aparato para desrizar o planchar la lana hilada, procedente de artículos de pun



10

to, ofrece características propias tales en cuanto a su construcción, originalidad y utilidad práctica se refiere, que lo hacen de notable utilización para el fin a que aquél se encuentra destinado.

15

Sabido es que, la utilización de lana procedente de prenda de punto confeccionadas, llevaba consigo, hasta la fecha, innumerables dificultades, tanto desde el punto de vista del trabajo, al confeccionarlas, como de la vistosidad y elegancia de la prenda.

20

Al objeto de subsanar los defectos precedentemente consignados, el inventor que suscribe, ha ideado un aparato que cubre esas exigencias y que reúne y posee las características y propiedades siguientes: solidez; aplicación doméstica; facilidad de manejo. El aparato motivo de este registro, cumple la misión de planchar o desrizar el hilo que, procedente de prendas de punto confeccionadas se encuentra rizado, dejándolo en condiciones de ser nuevamente utilizado, como en principio, si procediese del ovillo o madeja.

25

30

En el plano que se acompaña (de tamaño y forma reglamentarios: 31 x 21 cms.), se han representado a título de ejemplo, no limitativo, el nuevo aparato para desrizar o planchar la lana procedente de artículos de punto, así como las distintas partes o elementos que lo componen, no reivindicándose tales representaciones, ya que podrán ser fabricados y contruidos a base de otros tipos o formas, siempre que se presten a ello y conserven la esencialidad del objeto a que nos referimos.

35

40



DESCRIPCION :

Los elementos o dispositivos accesorios del aparato para desrizar la lana, objeto del presente MODELO DE UTILIDAD, son los siguientes:

45

El receptáculo o cuerpo propiamente dicho del aparato (A), de forma cilíndrica, aunque puede adoptar otras varias, cerrado por sus extremos, el cual tiene practicada una ranura o corte (D) a todo lo largo de una de las generatrices del cilindro, es decir, en sentido axial, del referido cuerpo metálico en lugar y dimensión conveniente.

50

55

Dicha ranura o corte (D) se cubre por la tapa planchadora (B), que envuelve parcialmente el cuerpo (A) y se ajusta perfectamente a él, girando esta tapa (B) a lo largo del eje (E). La precitada tapa planchadora (B) presenta un abultamiento o saliente de forma semicilíndrica, practicado a lo largo de la tapa e igualmente en sentido axial. Este saliente o abultamiento, va colocado en lugar conveniente con respecto a la ranura (D) y está destinado para acomodar o alojar en él el cordón a planchar o desrizar, durante su paso por dicho saliente o hueco.

60

65

El receptáculo o cuerpo (A) recibe el vapor de agua necesario por el conducto (F), que a su vez lo recoje por medio de la pieza de acoplo (C), que podrá adoptar diferentes formas y medidas, acondicionándose al utensilio de cocina que, puesto en un foco calorífico, proporcionará el vapor de agua.

70

Luego el referido aparato consiste esencialmente en un elemento convenientemente acondicionado para cumplir su misión, utilizando para ello vapor



75

de agua que, por razones de sencillez y economía, proceda de una cafetera, cacerola u otro utensilio de cocina; vapor que aprovecha para calentarse, rociar o bañar el hilo de lana, realizándose con gran sencillez y perfección el desrizado del mismo, a medida que se hace pasar por dicho aparato.

80

Para describir clara y suficientemente el nuevo aparato para desrizar o planchar la lana hilada procedente de artículos de punto, objeto del presente MODELO DE UTILIDAD, lo representamos en las Figuras, consignadas en la hoja de dibujos (de tamaño y forma reglamentarios), que se acompaña, en la siguiente forma:

85

La Figura 1.- Es una representación en planta del aparato para desrizar la lana, donde podemos apreciar el receptáculo o cuerpo propiamente dicho (A) de forma cilíndrico, así como la tapa. Igualmente apreciamos la ranura o corte (D) practicada en el cuerpo (A) y a lo largo del mismo, es decir, en sentido axial.

90

La Figura 2.- Es un corte transversal, en el que podemos apreciar la tapa (B) con su forma semi-cilíndrica, que se ajusta perfectamente al cuerpo, provista del saliente o abultamiento, destinado al paso del hilo de lana rizado. Esta tapa (B) gira alrededor de (E). Análogamente apreciamos el conducto (F) destinado al paso del vapor, así como la pieza de acoplo (C).

95

100

La Figura 3.- Es una vista, en perspectiva, en la que vemos el receptáculo o cuerpo (A), con la ranura (D) en él practicada. La tapa está abierta en



105

la Figura y vemos el abultamiento o saliente que lleva. Igualmente vemos el conducto (F) del vapor de agua, así como la pieza de acoplo (C).

110

La Figura 4.- Es una vista, en perspectiva, del presente aparato con una pieza de acoplo (C) tal que se pueda adaptar a una olla. Vemos que el aparato está funcionando, ya que entra hilo rizado por un lado y sale liso por el otro.

115

La Figura 5.- Es una vista, en perspectiva, del aparato para desrizar lana hilada, provisto de una pieza de acoplo destinada a adaptarse a una cafetera. Al igual que la anterior está funcionando pudiéndose comprobar su fácil manejo.

V A R I O S :

120

Tanto los materiales, formas y disposiciones de los elementos como del conjunto del objeto que constituye el presente MODELO DE UTILIDAD, son susceptibles de variación, siempre que este cambio no altere la esencialidad del objeto sobre el cual ha de recoger el presente registro.

125

Los términos en que queda redactada esta Memoria son cierto y fiel reflejo de lo que se pretende registrar como MODELO DE UTILIDAD. Dichos términos habrán de ser tomados en sentido bien amplio, nunca limitativo.

130

El peticionario se reserva el derecho a obtener los oportunos registros complementarios, por los perfeccionamientos que la práctica pueda aconsejarle en el futuro.



165

3ª.- " APARATO PARA DESRIZAR O PLANCHAR LA LANA HILADA, PROCEDENTE DE ARTICULOS DE PUNTO ".

170

Todo conforme a lo descrito en la precedente Memoria, que consta de siete hojas foliadas y mecanografiadas por una sola cara, representándose a título de ejemplo, no limitativo, en la hoja de dibujos y diseños, que se acompañan.

Madrid, 7 de Febrero de 1957.

[Handwritten signature]

APP

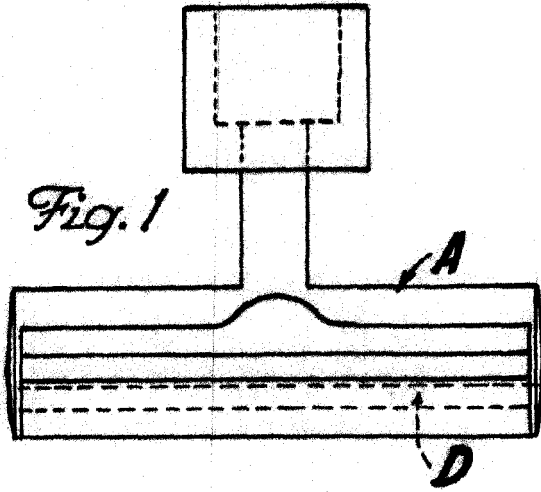


Fig. 1

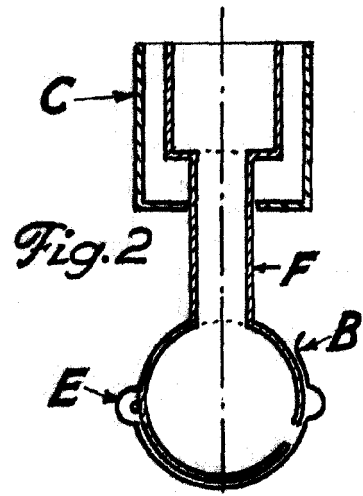


Fig. 2



58492

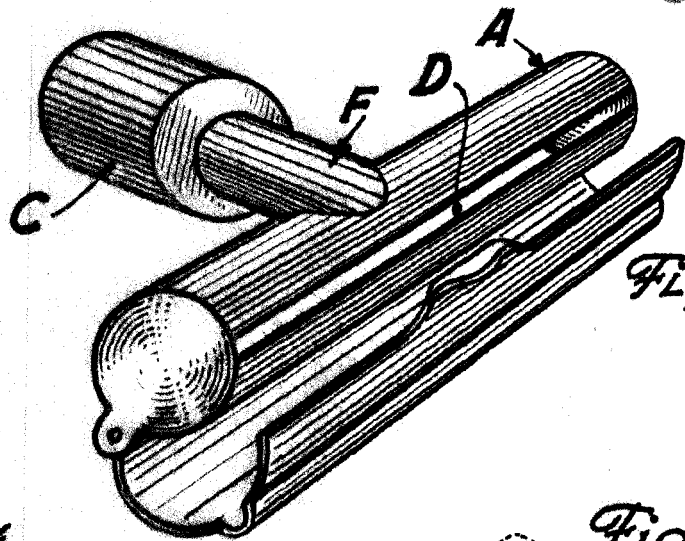


Fig. 3

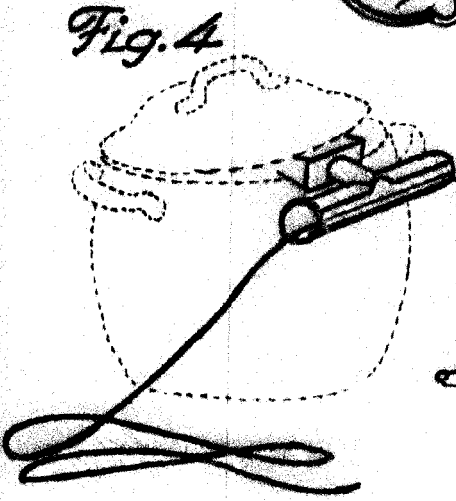


Fig. 4

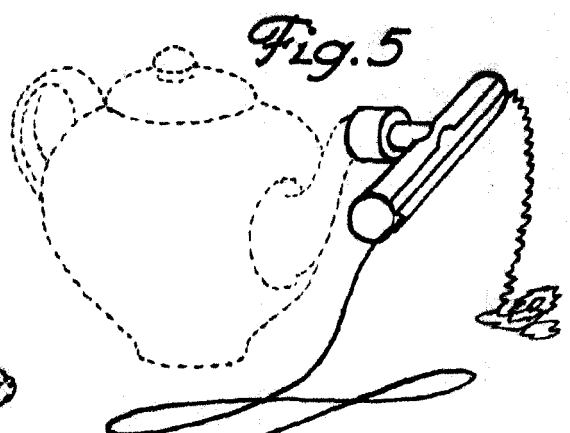


Fig. 5

Madrid 7 febrero 1957

Escala variable