



M O D E L O
D E

• 58489

U T I L I D A D

por "ESCOBA CON CABEZAL DE MATERIA PLASTICA", a fa-
vor de Don Glaucio PASQUETTI y Don Egidio Dino FACCO,
ambos de nacionalidad italiana, domiciliados en 21,
Via della madonnina, VARESE (Italia).

MEMORIA DESCRIPTIVA

El presente Modelo de Utilidad se refiere a una
escoba con cabezal de materia plástica, y con mango
recambiable.

5. La característica principal de la escoba, según
el invento, reside en el hecho de que el cabezal está
provisto de cortes laterales que permiten la deforma-
ción elástica para facilitar la introducción del blo-
que de sorgo o palma el cual es fijado al cabezal median-
te una costura, a lo menos.

10. Otras características del invento se pondrán de
manifiesto en la descripción detallada que sigue, dada
con referencia a las figuras de la adjunta lámina de
dibujos, a título de ejemplo no limitativo.

En los dibujos:

15. La fig. 1ª es una vista en elevación de la escoba,

• 58489



La fig. 2ª es una sección vertical en correspondencia con el cabezal,

La fig. 3ª es una vista lateral del cabezal al cual está aplicado el bloque de sorgo, y

5. La fig. 4ª es una vista lateral del cabezal separado con respecto al bloque de sorgo.

En 1 se indica un cabezal de materia plástica provisto en la parte superior de un empalme 2 para la aplicación del mango recambiable y dotado en la parte inferior de una cavidad apta para recibir el extremo superior del bloque de sorgo 4.

15. Lateralmente al cabezal 1 hay practicados cortes 3 aptos para permitir la deformación elástica del cabezal para facilitar la introducción del bloque de sorgo 4 el cual es previamente formado y mantenido reunido mediante costuras superiores 5.

20. La fijación del bloque de sorgo o palma al cabezal 1 se efectúa por una costura 6 pasante a través de agujeros oportunamente predispuestos en el borde inferior del cabezal.

El bloque de sorgo 4 cuando se ha gastado a causa del uso puede ser fácilmente sustituido por un bloque nuevo gracias al enlace antes descrito mediante costura entre el citado bloque y el cabezal 1.

25. Esta posibilidad de fácil recambio del bloque de sorgo o palma constituye una de las principales ventajas de la escoba objeto de la presente invención.

• 58489



N O T A

Descritos el objeto y utilidad de la invención, lo que se declara como no divulgado ni practicado en España, comprende las reivindicaciones siguientes:

5. 1ª.- Escoba con cabezal de materia plástica, caracterizada por el hecho de que el cabezal (1) está provisto de cortes laterales (3) que permiten la deformación elástica para facilitar la introducción del bloque de sorgo o palma (4), siendo dicho bloque fijado al cabezal mediante una costura, a lo menos.

10. 2ª.- Escoba con cabezal de materia plástica. Según se describe y reivindica en la presente memoria que consta de tres hojas foliadas y mecanografiadas por una sola cara y de una lámina de dibujos.

Madrid, a 7 de Febrero de 1957.

Glaucio PASQUETTI
Egidio Dino FACCO.

p. a.

JOSE ISERN MIRALLES

•58489

Fig. 1



Fig. 2

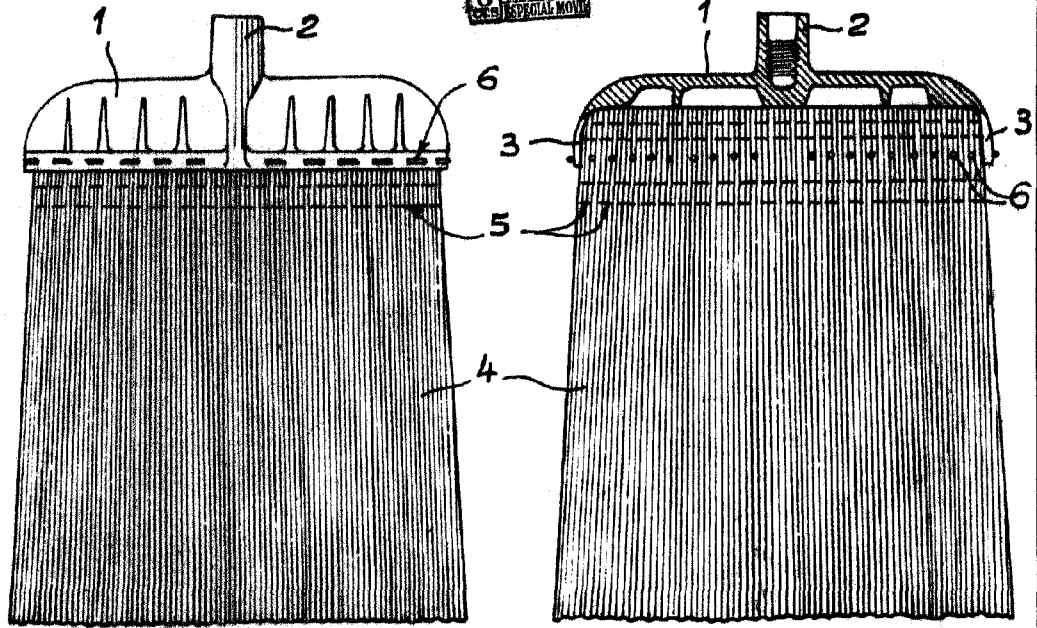


Fig. 3

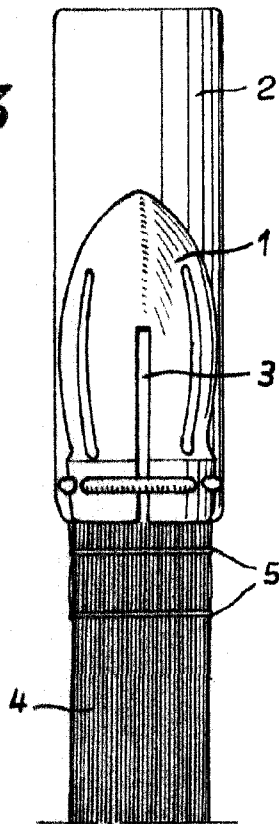
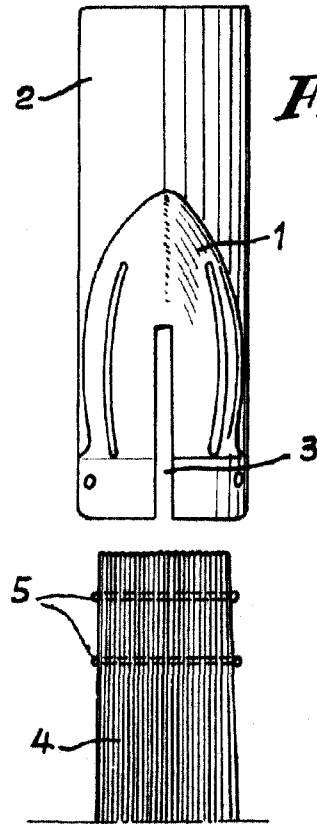


Fig. 4



Madrid, a 1 de Febrero de 1957.

[Handwritten signature]