



•58479

MODELO DE UTILIDAD

por "Un acoplamiento en los agitadores eléctricos orientables"
a favor de Don Emilio Vilaseca Garolera, de nacionalidad espa-
ñola, domiciliado en Barcelona, calle Condal nº 32.

MEMORIA DESCRIPTIVA

5

Se refiere el presente modelo de utilidad a una par-
ticular manera de establecer el enlace entre el armazón de los
agitadores propulsados electricamente y el soporte que le fija,
de quita y pon, en el borde del recipiente o depósito que con-
10 tiene la masa a agitar, a efectos de que la acción agitadora
pueda orientarse fácilmente en cualquier dirección.

En la hoja de dibujos que acompaña a la presente me-
moria, aparece representado el acoplamiento que nos ocupa, sien-
do en ellos: Fig. 1, una vista de lado, de su conjunto; y Fig.2,
15 un detalle en planta de la pieza soporte.

•58479



1951

Determina el acoplamiento de referencia, un apéndice 1 que sobresaliendo radialmente del armazón 2 que sostiene al motor y al eje del elemento agitador, presenta un perfil en forma de aro de conveniente anchura, cuya superficie externa 3 es esférica de igual radio que el de una cazoleta 4 prevista en el soporte 5 en la que se adapta con susceptibilidad de giro independiente alrededor del eje 6 perpendicular al centro de la citada cazoleta y del que siendo perpendicular an anterior lo es del cilindro interno que configura su agujero central 7, dándose además la circunstancia de presentar dicho apéndice 1, una entalla periférica 8 cuya magnitud longitudinal establece los límites de giro en el plano vertical, por acción de tope que ejerce el elemento de acople que yendo roscado en el agujero central 9 de la cazoleta 4, pasa por la referida entalla 8, lográndose la fijación o retención en una posición determinada una vez orientado el agitador, mediante una tuerca de presión o por simple roce duro.

Como es normal, el soporte 5, presenta orientadas hacia abajo las aletas 10 y 11 para su fijación de quita y pon mediante tornillos de presión, en el bordel del recipiente o depósito.

En la ejecución práctica del modelo según queda descrito, podrán variar todos aquellos detalles constructivos y configurativos que por su índole no afecten a su esencialidad funcional.

N O T A

Se reivindica como objeto del presente modelo de utilidad:

1º.- Un acoplamiento en los agitadores eléctricos

•58479



orientables caracterizado por constituirle un apéndice (1) que sobresaliendo radialmente del armazón (2) del motor, presenta un perfil en formade aro cuya superficie circular externa (3) es esférica de igual radio que el de una cazoleta (4) prevista en el soporte (5) en la que se adapta con susceptibilidad de giro independiente según dos ejes perpendiculares entre sí, dándose además la circunstancia de presentar dicho apéndice una entalla periférica (8) cuya magnitud longitudinal establece los límites de giro en sentido vertical, del armazón (2) con los elementos que soporta, por acción de tope que ejerce una pieza de acoplamiento que yendo roscada en el agujero central de la cazoleta, atraviesa dicha entalla, estableciéndose la fijación del agitador en una posición determinada, por medios normales.

2º.- UN ACOPLAMIENTO EN LOS AGITADORES ELECTRICOS ORIENTABLES.

Y todo cuanto afecte a la esencialidad de lo mostrado en el adjunto dibujo y descrito en la presente memoria que consta de tres hojas foliadas y mecanografiadas por una sola cara.

Barcelona, 31 de Enero de 1957

Don Emilio VILASECA GAROLERA

p/a.

•58479



FIG. 1

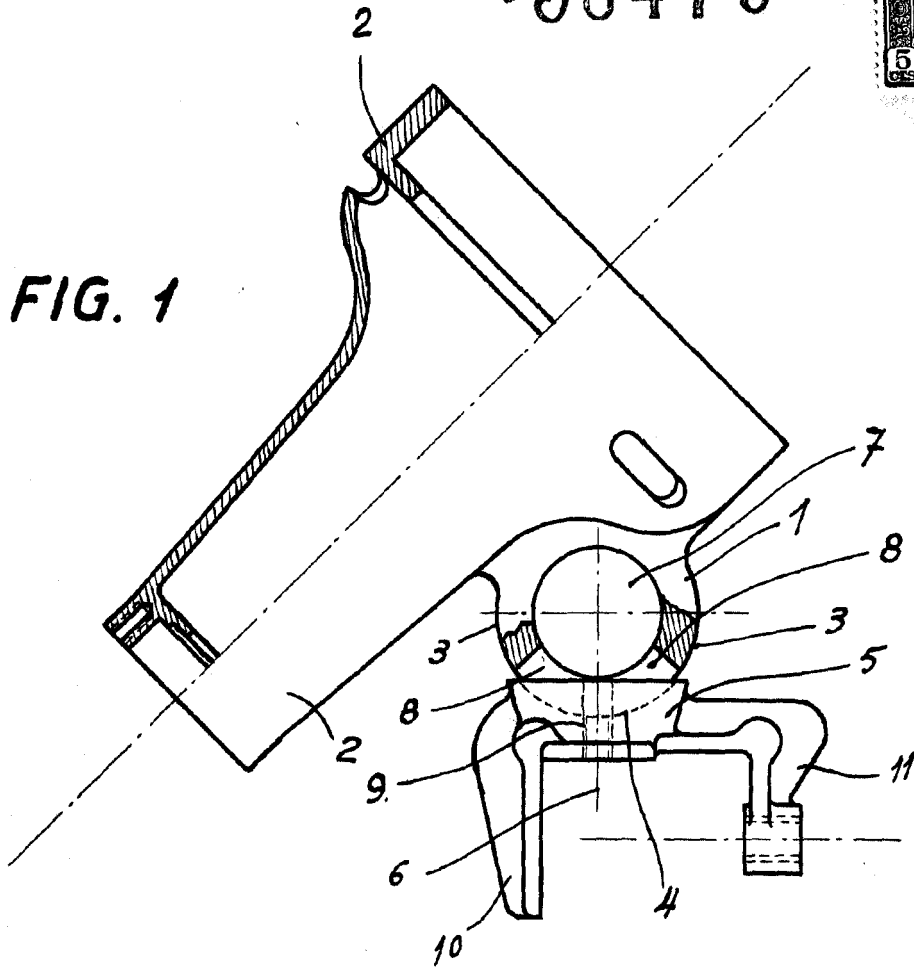
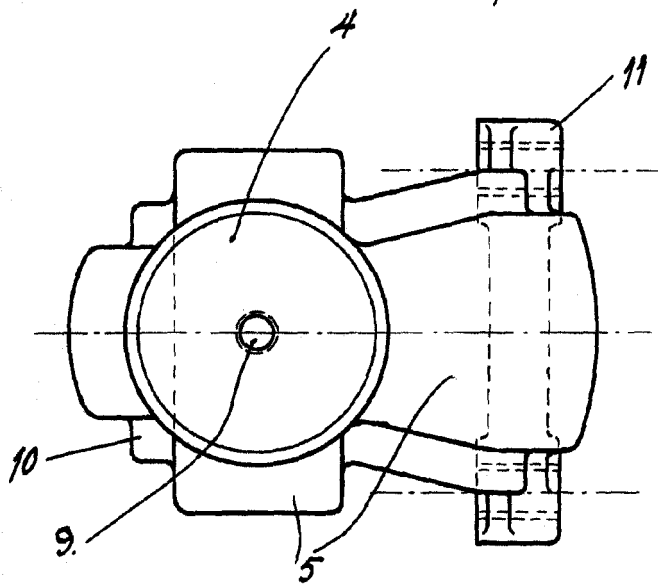


FIG. 2



BARCELONA:
7 DE ENERO DE 1957.
P. P.

ESCALA VARIABLE