



314

58476

MODELO DE UTILIDAD

por 20 años

a favor de: D. VALENTÍN SAFONT CAPELLAS, de nacionalidad
española, residente en Manresa (Barcelona), Carretera de
Vich, 165.-----
por: "COCINA PERFECCIONADA".-----

MEMORIA DESCRIPTIVA

El presente modelo de utilidad concierne a una
cocina perfeccionada que está llamada a merecer el mejor
favor en el mercado.

5 Se caracteriza esencialmente la cocina de referen-
cia por estar constituida por una caldera, de tipo circular,
provista de sus correspondientes tapa, registro de aire, reja
y cenicero, a la cual va acoplada la cocina propiamente di-
cha, constituida per un cuerpo aplanado de forma sensible-
mente paralelepípeda, uno de cuyos extremos se ajusta a



la caldera en la parte correspondiente al registro de aire mientras que del otro extremo arranca una chimenea. La indicada cocina va provista de patas de apoyo y por debajo del cuerpo aplanado de la misma va dispuesto un horno, fijo o de
5 quita y pon.

Para la mejor comprensión del presente modelo de utilidad, y a título tan sólo de ejemplo, se acompañan los dibujos de la hoja adjunta en los cuales se representa un caso de realización práctica de la cocina de referencia.

10 La Fig. 1 muestra una perspectiva de la cocina.

La Fig. 2 muestra un corte longitudinal de la propia cocina.

Conforme a los dibujos, la cocina objeto del presente modelo de utilidad está constituida por la caldera circular -1- de tipo vertical, propia para carbón o leña, y
15 que está provista de su correspondiente tapa superior -6- para la carga de combustible, así como del registro de aire -5-, la reja -10- y el cenicero -9-.

De la parte posterior de la caldera -1- y en línea
20 recta con el registro de aire -5-, arranca la cocina propiamente dicha -2- que está constituida por un cuerpo aplanado, sensiblemente de forma paralelepípeda, uno de cuyos extremos está redondeado para ajustarse a la caldera mientras que el extremo opuesto puede ser recto o curvado, partiendo del
25 mismo la chimenea -3-. Todo el conjunto de la cocina está provisto de unas patas -4-.

Por debajo del cuerpo -2- de la cocina puede disponerse un horno -4- que puede ser fijo, o de quita y pon, para lo cual en este último caso se ajusta el horno en unas
30 guías -7- existentes por debajo del cuerpo de la cocina.



Como se comprenderá de lo descrito, el fuego procedente de la caldera -1- penetrará en el cuerpo -2- de la cocina, calentándola fuertemente, llegando incluso al rojo si conviene, saliendo luego los humos por la chimenea -3-.

5 De este modo la cocina de referencia resulta sumamente apta para actuar como cocina propiamente dicha así como de elemento de calefacción ya que el calor desprendido por la misma, y con el menor gasto de combustible, puede extenderse a las habitaciones o lugares más cercanos
10 próximos a donde dicha cocina se encuentra instalada.

Tanto la caldera como el cuerpo de la cocina se fabricarán con hierro apropiado.

Dentro del presente modelo de utilidad, serán variables: el tamaño de la cocina, su forma exterior, y,
15 en general, será variable todo cuanto no altere, cambie o modifique la esencialidad de la cocina de referencia.

N O T A

Se reivindica como objeto del presente modelo de utilidad:

20 1.- Cocina perfeccionada, caracterizada esencialmente por estar constituida por una caldera, de tipo circular, provista de sus correspondientes tapa, registro de aire, reja y cenicero, a la cual va acoplada la cocina propiamente dicha, constituida por un cuerpo aplanado de
25 forma sensiblemente paralelepípeda, uno de cuyos extremos se ajusta a la caldera en la parte correspondiente al registro de aire mientras que del otro extremo arranca una chimenea.

30 2.- Cocina perfeccionada, según reivindicación 1, caracterizada por estar provista de patas de apoyo.

58476

31 ENE



3.- Cocina perfeccionada, según reivindicaciones 1 y 2, caracterizada porque debajo del cuerpo aplanado de la cocina va dispuesto un horno, fijo o de quita y pon.

4.- COCINA PERFECCIONADA.

Consta la presente memoria descriptiva de cuatro hojas, mecanografiadas, numeradas, foliadas y escritas por una sola cara, acompañada de una hoja de dibujos.

Barcelona, a 31 de Enero de 1957.

VALENTÍN SAFONT CAPELLAS

P.A.

58476



FIG. 1

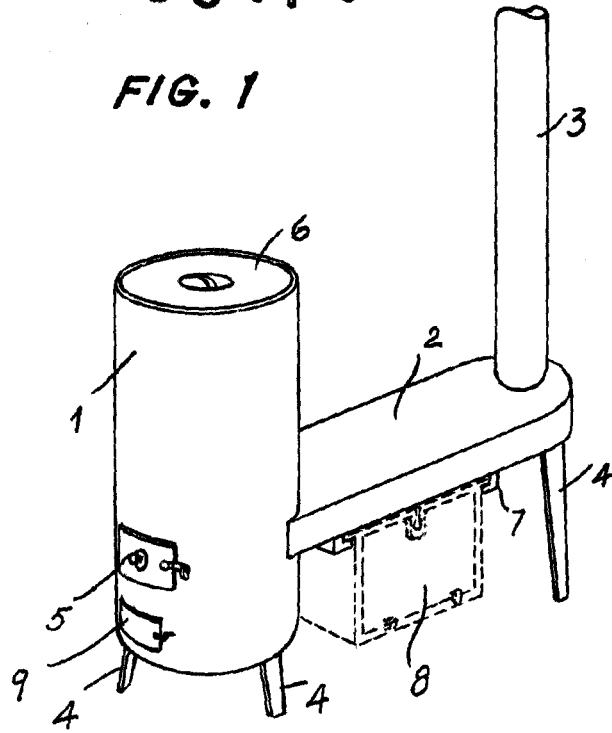
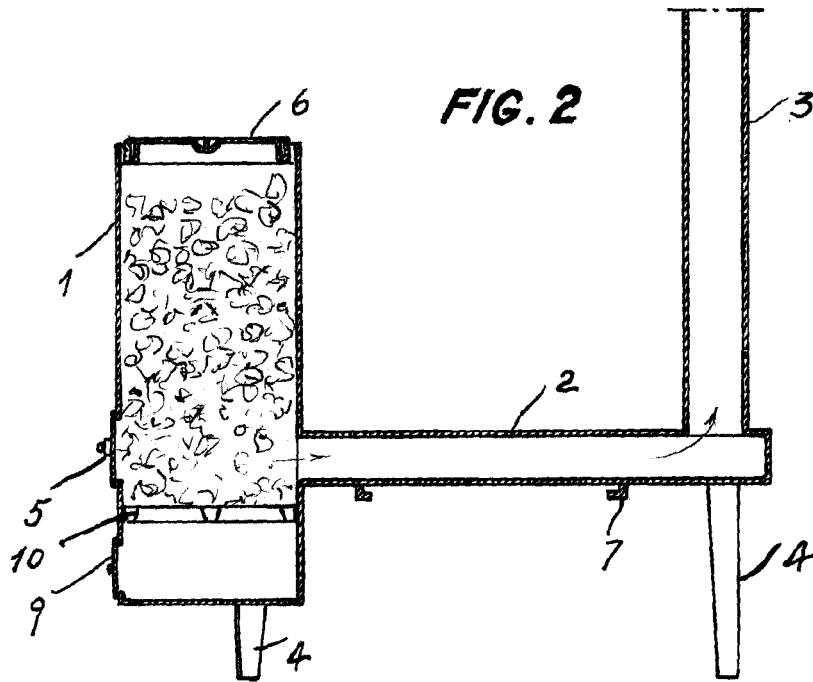


FIG. 2



Barcelona, a 31 de Enero de 1957

p.a.

Manojare

Escala variable