



58473

M O D E L O
D E
U T I L I D A D

para "UN CUENTAGOTAS PERFECCIONADO", a favor de Don HONORIO SAN-
JUAN NADAL, residente en BARCELONA, Enrique Granados, 108.

- . -

MEMORIA DESCRIPTIVA

El presente modelo de utilidad se refiere a un cuentago-
tas perfeccionado.

5. Con el presente modelo se logra una gran ventaja en el
servicio del cuentagotas toda vez que según su realización es po-
sible proporcionar el contenido del frasco gota a gota o, en un
solo impulso en cuantía volumétrica que represente una determina-
da dosis.

10. En el modelo entra en consideración un cuerpo interior im-
pulsor del líquido y un cuerpo exterior que actúa como protector
y tope graduador del aparato. El cuerpo interior es total o par-

58473



cialmente flexible y sobresale del borde del cuerpo exterior, siendo el recorrido de impulsión máximo el que representa la contracción, desde la posición normal, hasta la posición deformada limitada por el borde del cuerpo exterior tope.

5. Con el fin de facilitar la explicación se acompaña a la presente memoria una lámina de dibujos en la que se ha representado un caso de realización que se cita a título de ejemplo.

En el dibujo:

10. la figura 1, muestra en alzado la sección diametral del cuerpo interior,

la figura 2, manifiesta analogamente la del cuerpo exterior rígido,

la figura 3, indica analogamente el acoplamiento de ambas piezas.

15. Consiste esencialmente en una boquilla -1- que forma el cuerpo interior total o parcialmente elástica, presentando zona deformante -2- y pestaña exterior de asiento -3-.

20. En su punta forma un paso cónico -4- perforable axialmente y marginando por un escalón -5- que actúa como pulsador, pues permite apoyar en él el dedo para lograr la deformación axial de la pieza.

25. La pieza exterior -6- es un cuerpo tubular abierto que en su zona inferior presenta hueco roscado para actuar como tapón cápsula en el cuello roscado de un frasco o similar, prolongándose hacia la parte superior según una zona de diámetro restringido que llega a ajustarse suficientemente en la parte externa de la pieza -1-. En el hueco inferior existe un escalón tope -7- en el que se asienta el contorno de la pestaña -3- del cuerpo interior.

30. El borde superior de la boca de esta pieza -6- presenta un trazado en escalones amplios -8-, con el que se logra limitar



58473

el recorrido del dedo pulsador, a fin de que la deformación axial del elemento interno sea mayor o menor, variando así la dosificación volumétrica del producto vertido.

El funcionamiento es como sigue:

5. Acopladas ambas piezas entre sí, se coloca a rosca la exterior sobre el cuello del frasco, resultando la pestaña -3- como elemento obturador debido a la presión de apriete del acoplamiento a rosca citado.

En estas condiciones, suponiendo ya perforada la punta de la boquilla -1-, bastará colocar el conjunto inclinado, y presionar en el talón -5- para que salga gota a gota el líquido según las sucesivas pulsaciones.
10. Para que el líquido salga en cantidad dosificada, se presiona a fondo hasta que el dedo llegue al tope que convenga, en el borde escalonado de la envoltura rígida exterior, saliendo en este caso una cantidad global, que será la dosificación prevista. Como en el borde existen varios escalones de tope, puede variarse la dosificación volumétrica, lo suficiente para que resulte adecuada a los fines propuestos.
15. Dentro de su esencialidad puede el modelo llevarse a la práctica en otras formas que difieran en detalle de la indicada a título de ejemplo en la descripción a las cuales alcanzará igualmente la protección que se recaba. Podrá, pues, construirse en cualquier forma y tamaño, con los materiales más adecuados por quedar todo ello comprendido en el espíritu de las reivindicaciones.
- 20.
- 25.

58473



can pequeñas pulsaciones en el cuerpo interior y en dosis volumétrica, si la compresión deformante es mas amplia, graduandose el volumen vertido al llegar el dedo al escalón tope elegido en el borde de la pieza rígida.

5.

6. Un cuentagotas perfeccionado.

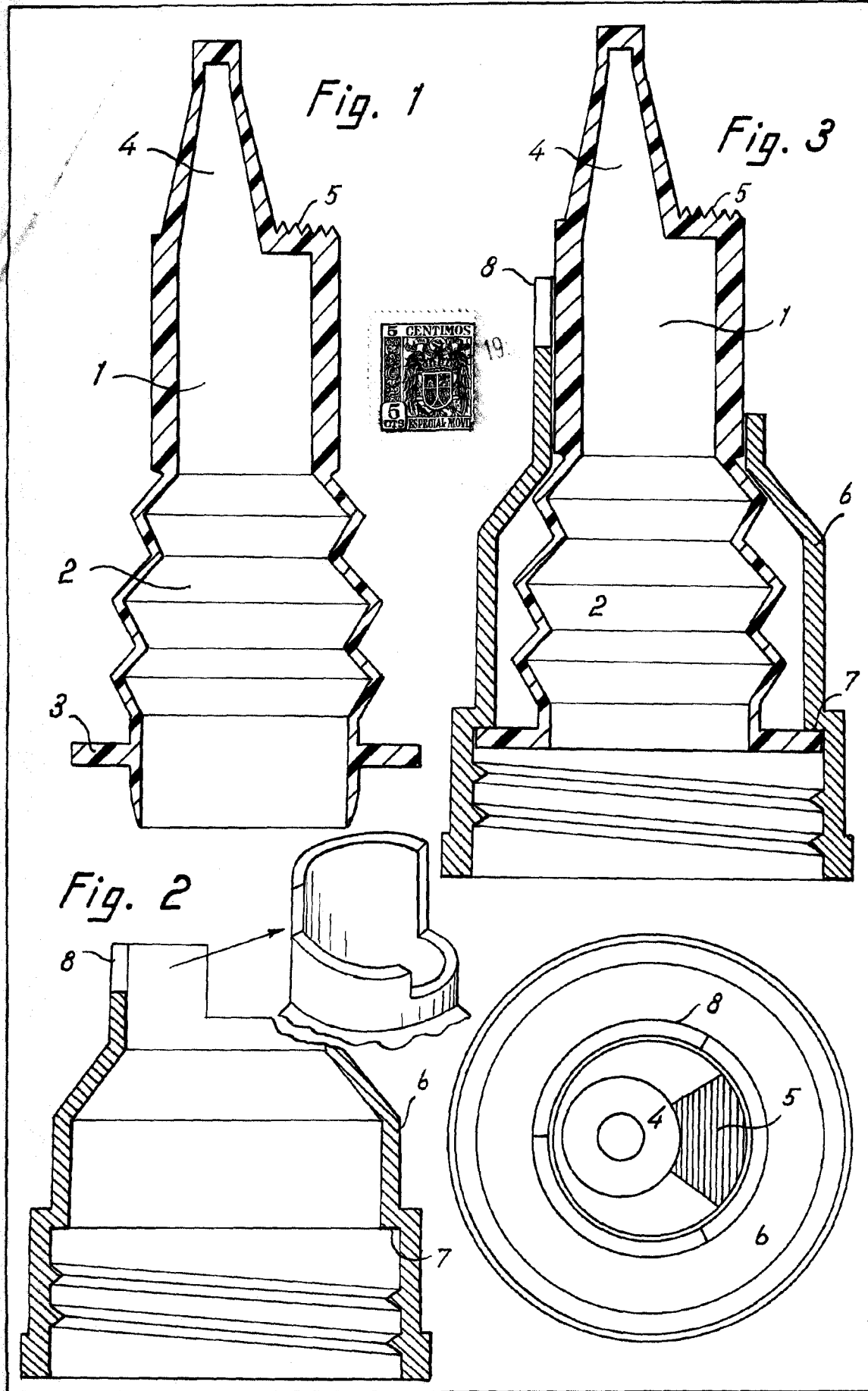
Según se describe y reivindica en la presente memoria descriptiva, que consta de cinco hojas, foliadas y escritas a máquina por una sola cara, acompañadas de una lámina de dibujos.

Barcelona para Madrid, a 30 de Enero de 1957.

HONORIO SANJUAN NADAL.

P. a.

Honorio Sanjuan



Madrid, 21 FEB 1957
p.p. Jaime Irujo