

58455

58455



M O D E L O D E U T I L I D A D

por 20 años

en España, a favor de Dn. José y Dn. Angel FARINOS ZURBANO,  
domiciliados en Madrid, calle Montesa 14 , por:

5.-

""NUEVO SOPORTE PORTALAPICES CON VENTOSA""

M E M O R I A D E S C R I P T I V A.

10.-

El presente registro de modelo utilidad, tiene por  
objeto garantizar a sus concesionarios la explotación ex-  
clusiva en todo el territorio nacional de un nuevo soporte,  
dotado de una ventosa para la sustentación del del soporte  
y lapiz.

15.-

Como es sabido, en la mayoría de los casos, en que se  
precise del uso de un lapiz, este no se encuentra en el mo-  
mento preciso, bien por que se ha escondido entre los pape-  
les, de la mesa de despacho, bien por que se ha caído al sue-  
-lo, lo que origina pérdida de tiempo y demás molestias.

20.-

Los recurrentes tras largos estudios y practicas lle-  
vadas a cabo en secreto, han ideado la creacion de un dis-  
positivo que dadas sus características esenciales, permite  
tener en todo momento a mano y listo para su uso el lapiz

5 2 4 5 5



deseado.

25.- Esencialmente la invencion consiste, en crear un soporte de cualquier forma y material, dotado por un lateral, de un orificio del diametro apropiado al lapiz que se halla de utilizar, y por el lado opuesto y parte inferior del soporte lleva una ventosa de goma la cual se adhiere sobre la superficie de la mesa, cristal, pared etc, Asi mismo y por la parte apuesta al orificio donde se aloja el lapiz, lleva unida, el soporte, una cadenita de cualquier grueso y longitud, la cual por su extremo exterior se une a la parte posterior del lapiz.

30.- A fin de facilitar la comprension del invento, se ha dotado a la presente memoria descriptiva de una hoja de dibujos, en la que con numeros se han representado las diferentes partes de que se compone y que se corresponden entre si.

35.- En los dibujos, la figura 1ª. es una vista en planta del conjunto formado por el soporte, lapiz, ventosa y cadenita, en la que los numeros, -1- es el soporte propiamente dicho, -2- ventosa, -3- resalto que lleva en la parte superior del borde del soporte, -4- orificio donde se aloja el lapicero y -5- el lapicero.

40.- La figura, 2ª, es una vista lateral del conjunto descrito en la figura, 1ª, en la que los numeros representados corresponden a partes descritas en la figura, 1ª.

45.- Describas suficientemente las principales características del invento, se hace constar a los efectos oportunos, que tanto la forma, tamaño, materiales a emplear, y modos de llevarlo a la practica, podran ser objeto de variacion, siempre que con ello, no se cambie altere o modifique.

50.-

58455



difiere la idea fundamental del invento.

Se declaran de propiedad y novedad para todo el territorio nacional y colonias, las siguientes:

R E I V I N D E C A C I O N E S.

55.-

1a.- Nuevo soporte portaplapices con ventosa, caracterizado por hallarse constituido, por un soporte, de cualquier forma geometrica, que por un lateral presenta un orificio en sentido longitudinal y por el lado opuesto y parte inferior de la pieza, lleva adherido una ventosa a fin de que esta se adhiera sobre la mesa, cristal o cualquier superficie plana, evitandose con ello la perdida del lapicero,

60.-

2a.- Nuevo soporte portaplapices con ventosa, caracterizado por que se ha previsto dotar al conjunto objeto de la reivindicacion anterior, de una cadanita que por un extremo ya sujeta sobre el soporte y por el apuesto sustenta un lapicero.

65.-

3a. NUESTRO SOPORTE PORTALAPICES CON VENTOSA.

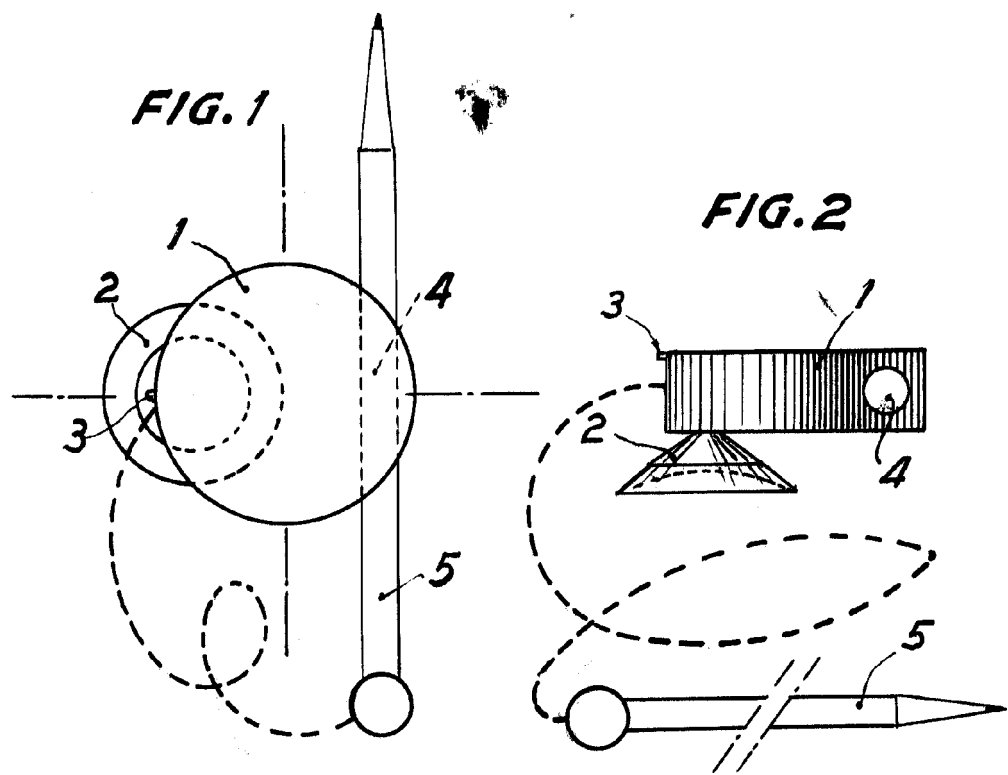
Tal y como queda descrito en la precedente memoria descriptiva que consta de tres hojas escritas a maquina por una sola de sus caras y otra de dibujos que la ilustran

70.-

71.-

Madrid 6 Febrero 1957.

E. RODRIGUEZ DE RIVAS  
P.P.



MADRID, FEBRERO 1.957

ESCALA VARIABLE