

25 ENE



•58420

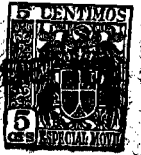
M O D E L O
D E
U T I L I D A D

a favor de Don JORGE OLIVER GARRIÓN, de nacionalidad española, residente en Barcelona, Calle Zaragoza, 132, por "BASE MULTIPLE PARA CONEXIONES ELECTRICAS".

- . -

MEMORIA DESCRIPTIVA

- La presente invención se refiere a una base múltiple para conexiones eléctricas, cuya especial constitución permite efectuar aquéllas con más comodidad, incrementar su número y mejorar la presentación del conjunto. Por otra parte se consige que dicha base pueda presentar a la vez clavijas para su conexión a una base simple corriente, o bien, suprimiendo las clavijas (lo que se consigue con facilidad), actuar como tal base múltiple pero conectada directamente a la red, de una manera estable.
- 5.
- 10.



Si bien se conocen bases múltiples, la configuración de las mismas no permite su utilización como bases fijas, a la par que dichas bases presentan una serie de cuerpos salientes que afean extraordinariamente al conjunto. Además, la base múltiple conocida, conectada a otra fija común ocupa un considerable espacio, al que se sumarán los de las clavijas a conectar en la base múltiple, formando un todo de engorrosa manipulación y deficiente presentación.

5.

10.

Con el fin de solventar los inconvenientes enumerados se ha ideado la base múltiple objeto de la invención constituida por una carcasa uniforme, provista de un número indeterminado de pares de orificios de entrada de las clavijas a conectar, en los cuales desembocan

15.

las pletinas de contacto, que constituyen dos cuerpos independientes, conectados respectivamente a cada polo a través de la clavija correspondiente. Esta clavija va acoplada a aquellas pletinas de contacto de manera amovible, con los elementos necesarios para permitir una

20.

conexión directa de la base múltiple a la red, cuando se desee.

25.

Los bloques de contacto o bases propiamente dichas, están constituidas por elementos metálicos convenientemente acoplados a la carcasa, provistos de una serie de vaciados que dan lugar a la formación de los alojamientos de las clavijas que se conectan a la base múltiple a través de los orificios previstos en la carcasa. Cada juego de elementos metálicos va conectado a

584 20

25 EN



un polo de la red.

Para la mejor comprensión de cuanto queda descrito en la presente memoria descriptiva, se acompaña un dibujo en el que, tan sólo a título de ejemplo, se representa un caso práctico de realización del objeto de la invención.

5.

En dicho dibujo, la figura 1 es una vista en perspectiva de la base múltiple; la figura 2 responde a una vista también en perspectiva parcialmente seccionada; la figura 3 corresponde a una sección de la figura primera; y las figuras 4, 5 y 6 son vistas de una base múltiple de contorno distinto a la de la figura 1, en planta alzado frontal y lateral respectivamente.

10.

15.

La base múltiple para conexiones eléctricas que se ha descrito está constituida en el aludido dibujo por una carcasa o tapa -1- provista de un número indeterminado de pares de orificios -2-2'- para la entrada de las clavijas a conectar, en cuyos orificios -2- y -2'- desembocan otros tantos alojamientos tubulares hembras -3-3'-, constituidos por unos elementos metálicos -4-y-4'- provistos de vaciados que dan lugar a la formación de los alojamientos tubulares o hembras -3- y -3'-. Cada grupo de plaquitas -4- y -4 '- está conectado respectivamente a un polo de la red, ya sea a través de las clavijas -5-5'- o bien directamente. A fin de facilitar el acoplamiento de las clavijas 5-5'-, ambas van rosadas por sus extremidades en otras tantas tuercas -6-'-, formadas en los propios alojamientos tubulares -3- y -3'.

20.

25.



De lo descrito se desprende la simplicidad de constitución de la base múltiple que nos ocupa, carente de cuerpo salientes que facilitan su rotura y entorpezcan, por el contrario, la conexión de las clavijas.

5. Esta base, puede por tanto conectarse a la red ya sea por medio de las clavijas -5-5'-, a través de una base fija corriente, o bien directamente, colocando los extremos de los conductores en lugar de las clavijas -5-5'-. La base múltiple es pues, a voluntad, móvil o fija.

10. La constitución de las hembras -3-3'- es en extremo simple lo que facilita la construcción, asegura un contacto perfecto y redunda todo ello en un mínimo coste de las base.

15. Serán independientes del objeto de la invención los materiales empleados en la construcción de los distintos elementos que la integran, formas y dimensiones de la carcasa, número de pares de orificios de conexión y cuantos detalles accesorios puedan presentarse, siempre y cuando losm mismos no afecten a la esencialidad de la invención.

20.

- . -

N O T A

Se reivindica como objeto del presente modelo de utilidad:-

1. Base múltiple para conexiones eléctricas, que

•58420

25 ENE



- se caracteriza esencialmente por el hecho de estar constituida por una carcasa de un solomcuerpo uniforme, de forma y dimensiones adecuadas, provista de un número indeterminado de pares de orificios de entrada de las clavijas, en cuyos orificios desembocan los alojamientos hembras de tales clavijas, formadas por elementos metálicos conectados adecuadamente y acoplados en la referida carcasa, efectuándose la conexión a la red, de la base en cuestión, a través de un par de clavijas acopladas amovibles, de forma que puede efectuarse también dicha conexión directamente a la red, en ausencia de aquellas clavijas.
- 5.
 - 10.

2. Base múltiple para conexiones eléctricas.

- La presente memoria consta de 5 hojas, escritas a máquina por una sola cara.
- 15.

Barcelona, a 25 de enero de 1957

Jorge OLIVER CARRIÓN

p.a.

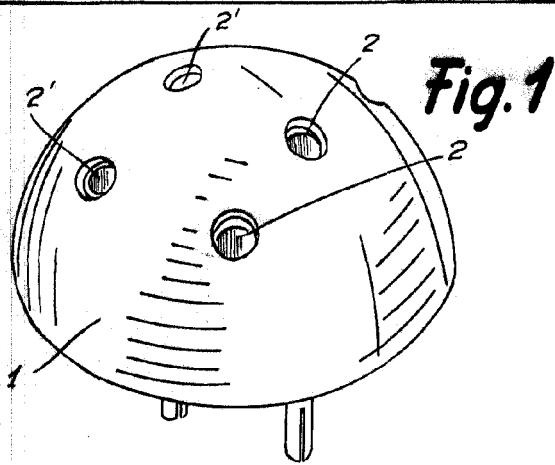


Fig. 1

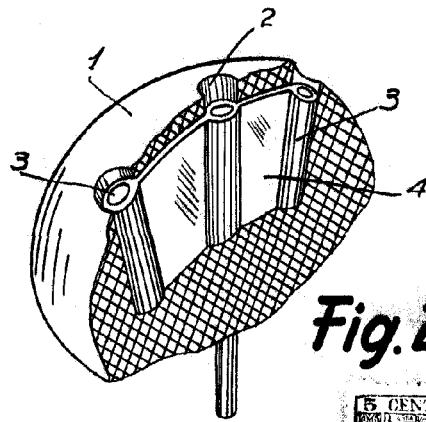


Fig. 2

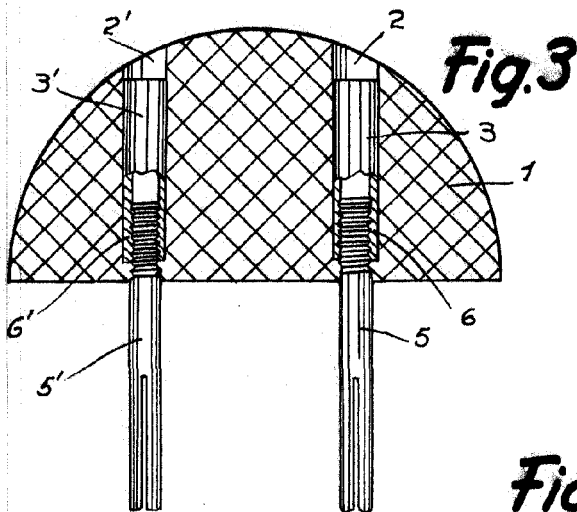


Fig. 3

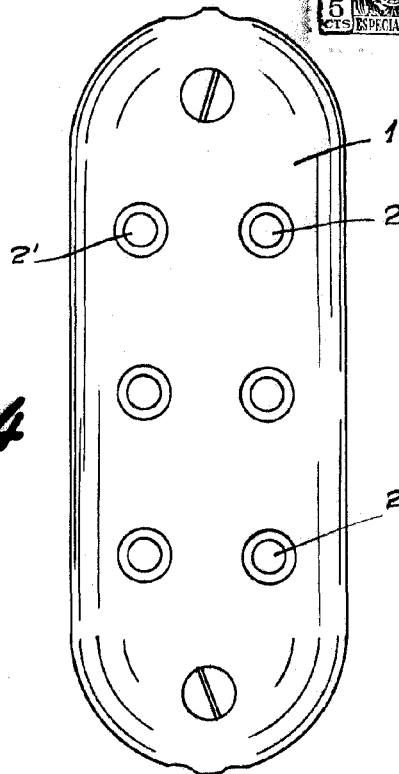


Fig. 4

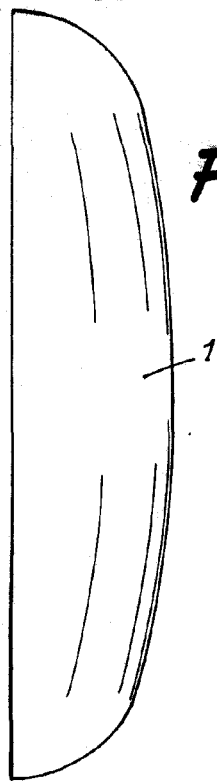


Fig. 6

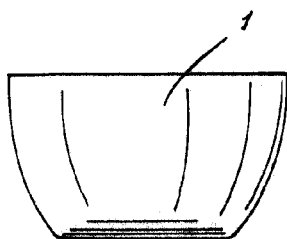


Fig. 5

•58420

Barcelona, 25 Enero 1957
Jorge Oliver Carrion
p. a.